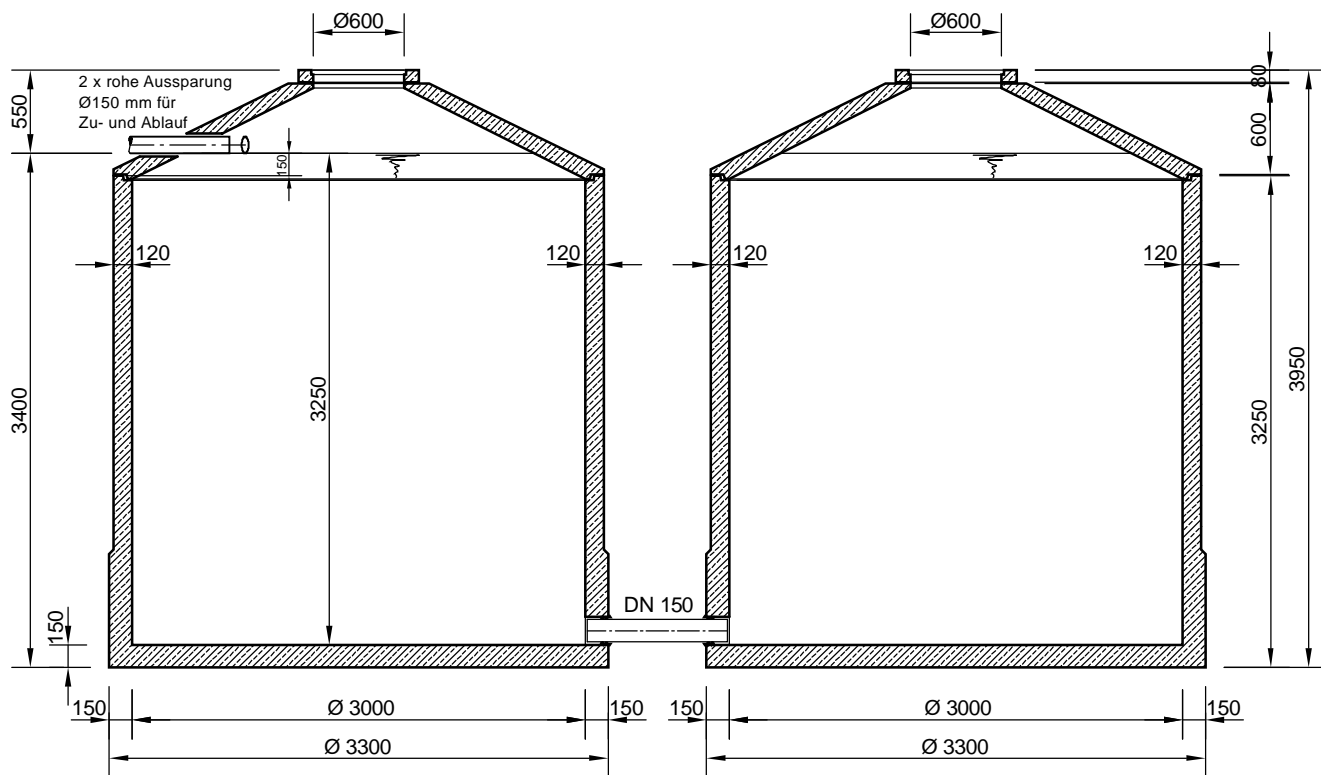


Mall-Regenspeicher 2B 44700

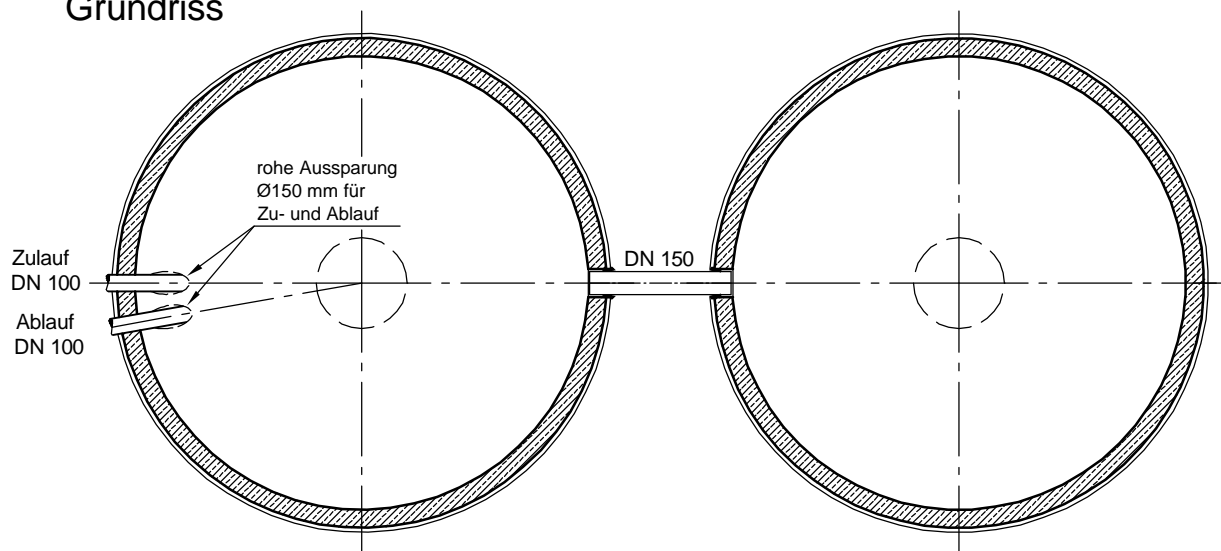
Nutzvolumen 44,70 m³

Schachtabdeckung Klasse A - 15 kN

Schnitt



Grundriss



- Mit Abdeckung Klasse B - 125 kN erhöht sich die Zulauf- und Ablauftiefe und die Gesamttiefe um 45 mm.
- Die Höhen der bauseitigen Mörtelfugen sind mit 10 mm angenommen.
- Toleranzen der Betonteile nach DIN 4034.

mall
umweltsysteme

Hilfinger Straße 39-45 • D-78168 Donaueschingen

Änderungen vorbehalten				Datum	Name	Benennung:	Maßstab
				11.01.12	KMeichel		
				Gepr.		Zeichnungs-Nr.:	Blatt
				Sachbe.	Lienhard		
				AB - Nr.			
			Art.-Nr.	2B 44700			
	Zust.	Änderung	Datum	Name			