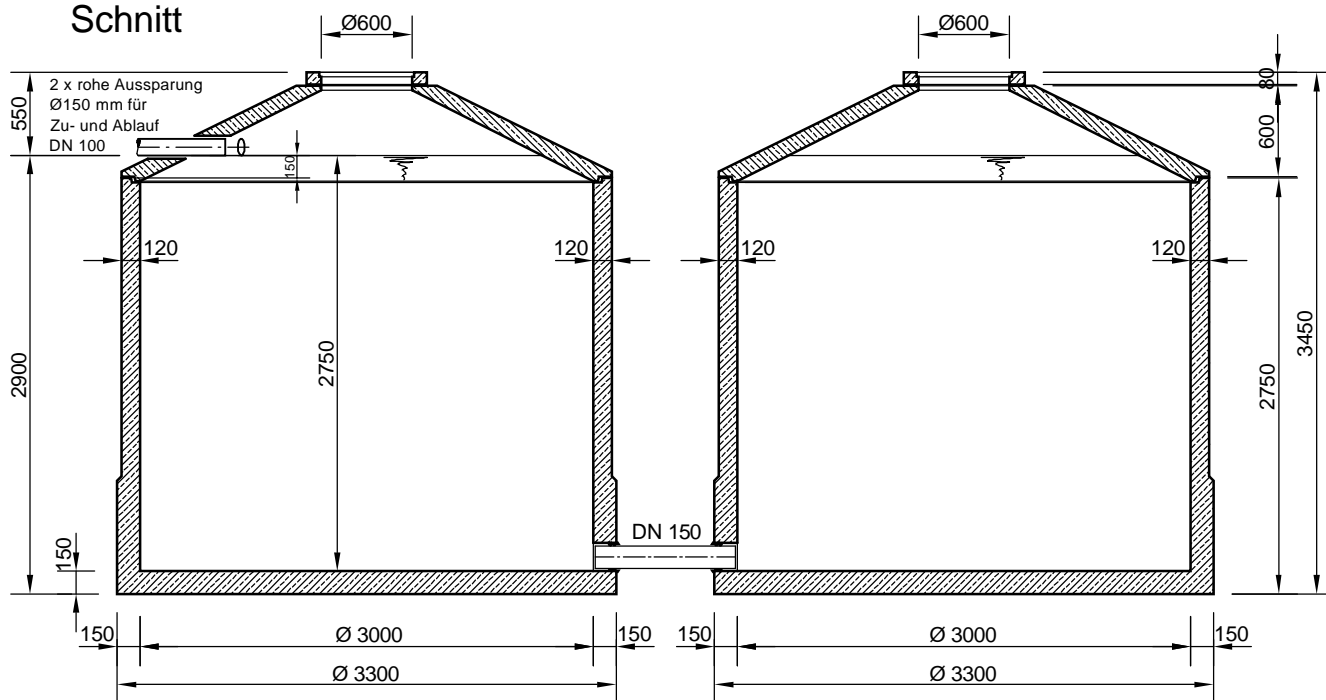


# Mall-Regenspeicher 2B 37700

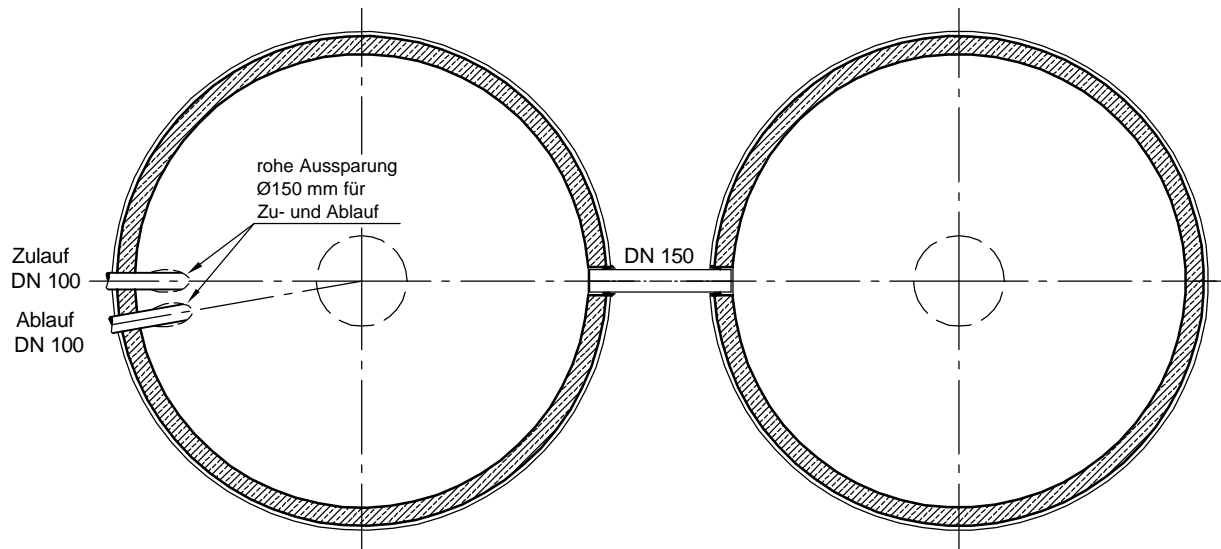
Nutzvolumen 37,70 m<sup>3</sup>

Schachtabdeckung Klasse A - 15 kN

## Schnitt



## Grundriss



- Mit Abdeckung Klasse B - 125 kN erhöht sich die Zulauf- und Ablauftiefe und die Gesamttiefe um 45 mm.
- Die Höhen der bauseitigen Mörtelfugen sind mit 10 mm angenommen.
- Toleranzen der Betonteile nach DIN 4034.

**mall**  
umweltsysteme

Hilfinger Straße 39-45 • D-78168 Donaueschingen

Veränderungen vorbehalten		Zust.	Änderung	Datum	Name	Benennung:		Maßstab
					Bearb.	Datum	Name	1:50
					12.01.12		KSchelbl	A4
					Gepr.			
					Sachbe.			
					AB - Nr.			
					Art.-Nr.	2B 37700		
					Werkstoff			
							Zeichnungs-Nr.:	Blatt
							RW-S-RB-10082	von B