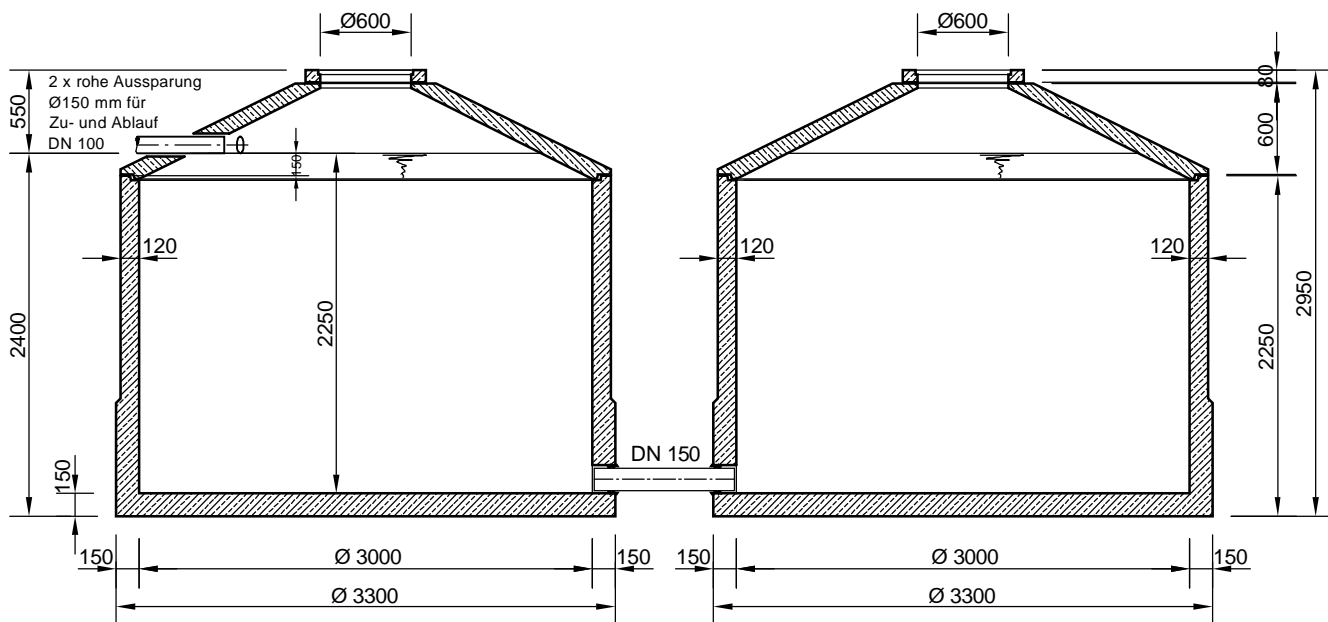


Mall-Regenspeicher 2B 30600

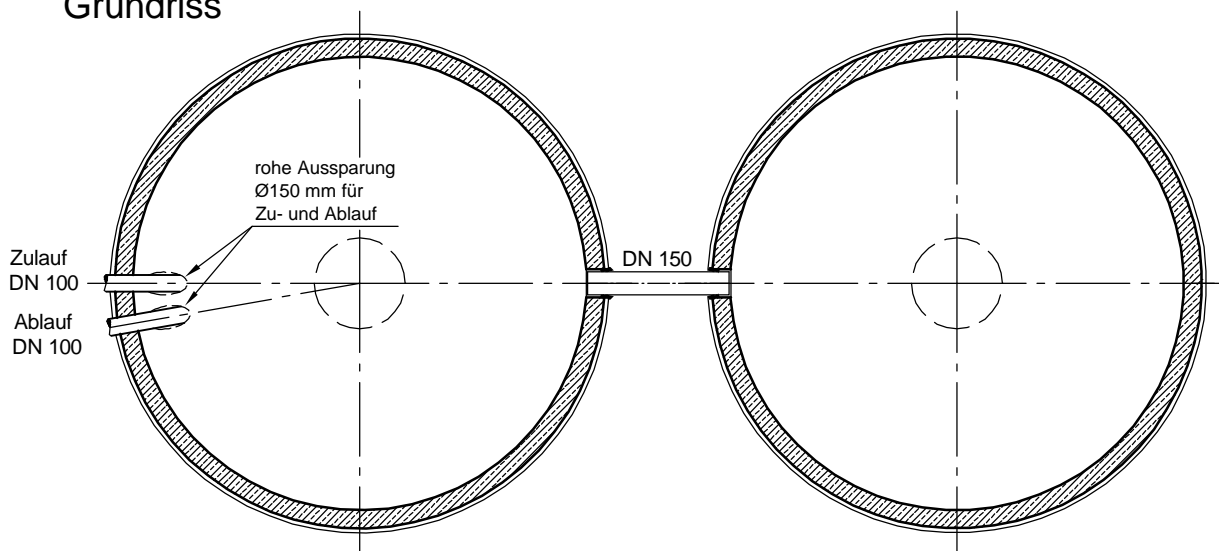
Nutzvolumen 30,60 m³

Schachtabdeckung Klasse A - 15 kN

Schnitt



Grundriss



- Mit Abdeckung Klasse B - 125 kN erhöht sich die Zulauf- und Ablauftiefe und die Gesamttiefe um 45 mm.
- Die Höhen der bauseitigen Mörtelfugen sind mit 10 mm angenommen.
- Toleranzen der Betonteile nach DIN 4034.

mall
umweltsysteme

Hilfinger Straße 39-45 • D-78168 Donaueschingen

Änderungen vorbehalten				Datum	Name	Benennung:	Maßstab
				Bearb. 12.01.12	KSchelbl		
				Gepr.		Zeichnungs-Nr.:	Blatt
				Sachbe.			
				AB - Nr.			
			Art.-Nr.	2B 30600			
			Werkstoff				
Zust.	Änderung	Datum	Name				