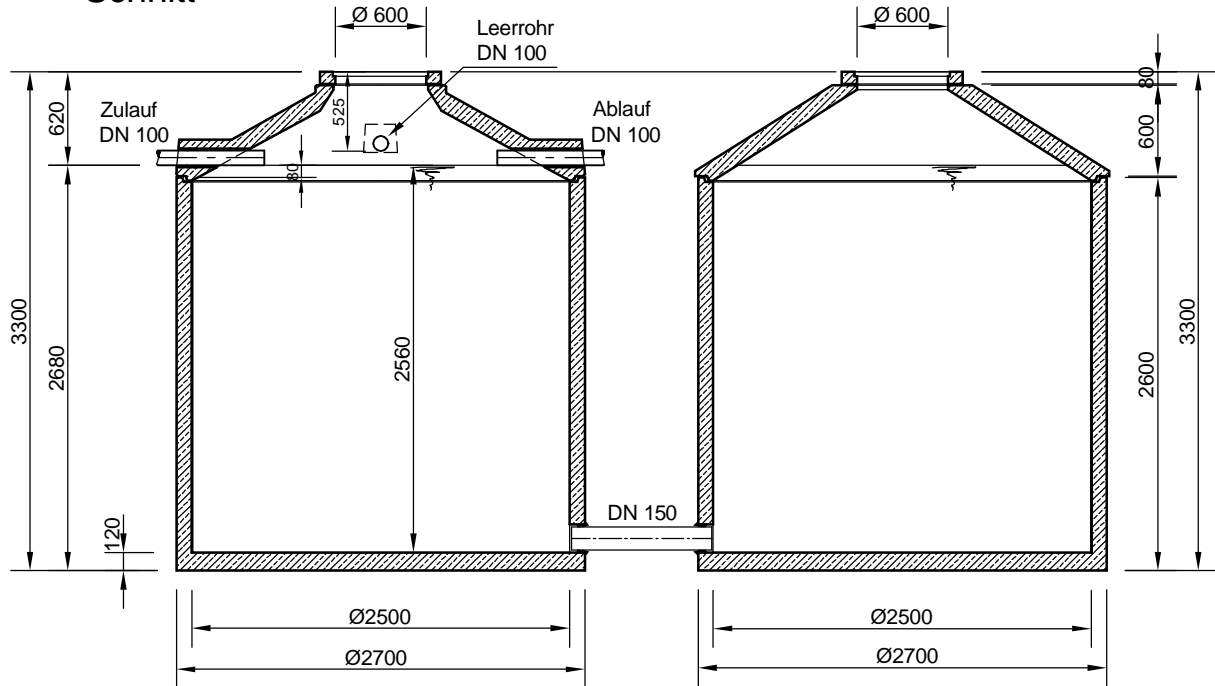


Mall-Regenspeicher 2B 25000

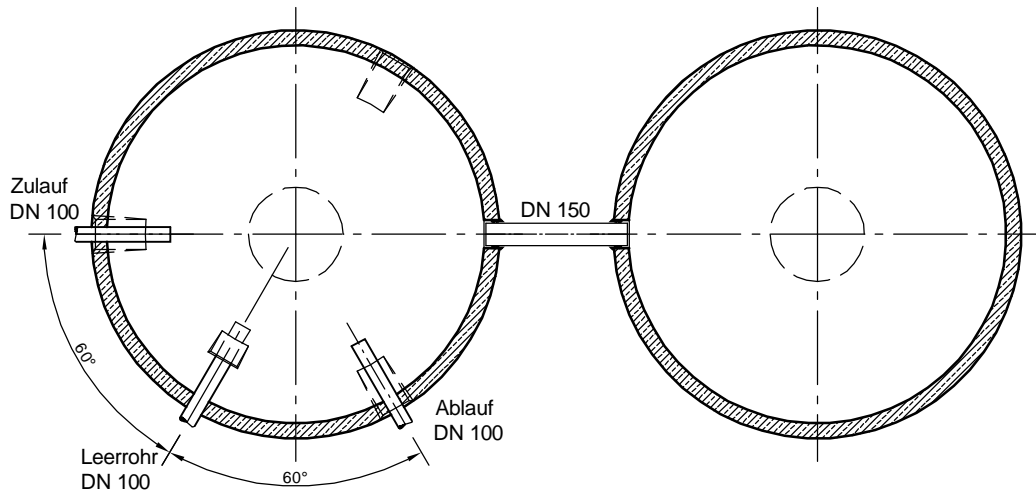
Nutzvolumen 25,00 m³

Schachtabdeckung Klasse A - 15 kN

Schnitt



Grundriss



- Mit Abdeckung Klasse B - 125 kN erhöht sich die Zulauf- und Ablauftiefe und die Gesamttiefe um 45 mm.
- Die Höhen der bauseitigen Mörtelfugen sind mit 10 mm angenommen.
- Toleranzen der Betonteile nach DIN 4034.

mall
umweltsysteme

Hilfinger Straße 39-45 • D-78168 Donaueschingen

Veränderungen vorbehalten		Datum		Name		Benennung:		Maßstab	
				Bearb.	11.01.12	KMeichel	Mall-Regenspeicher 2B 25000	1:50	
				Gepr.				A4	
				Sachbe.	Lienhard				
				AB - Nr.			Zeichnungs-Nr.:	Blatt	
				Art.-Nr.	2B 25000			von B	
				Werkstoff			RW-S-RB-10076		
Zust.	Änderung	Datum	Name						