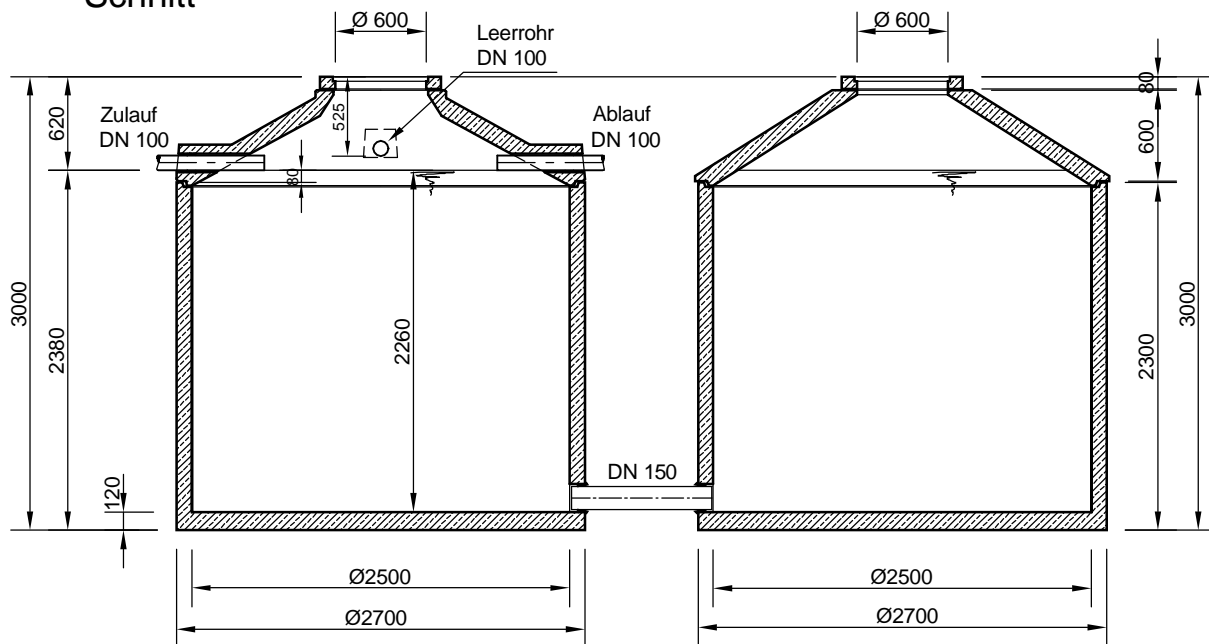


# Mall-Regenspeicher 2B 22000

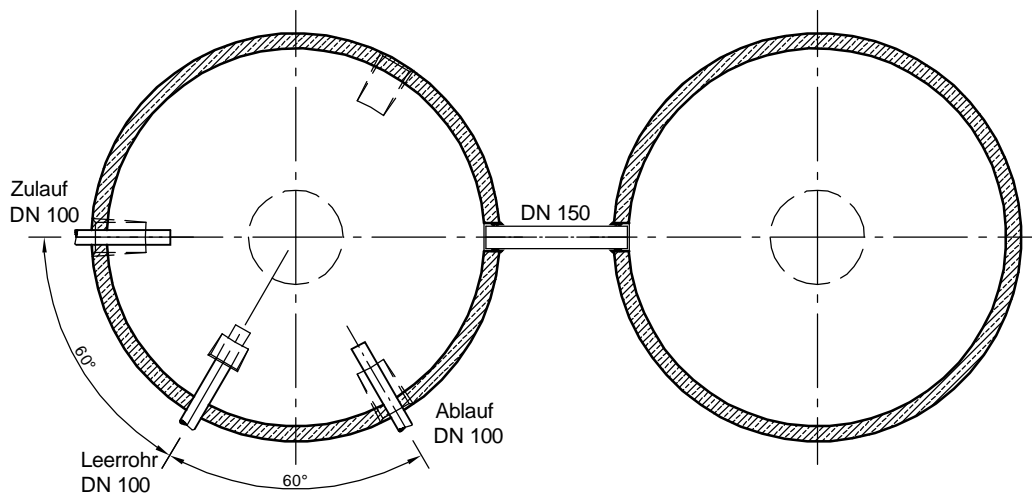
Nutzvolumen 22,00 m<sup>3</sup>

Schachtabdeckung Klasse A - 15 kN

## Schnitt



## Grundriss



- Mit Abdeckung Klasse B - 125 kN erhöht sich die Zulauf- und Ablauftiefe und die Gesamttiefe um 45 mm.
- Die Höhen der bauseitigen Mörtelfugen sind mit 10 mm angenommen.
- Toleranzen der Betonteile nach DIN 4034.

**mall**  
umweltsysteme

Hilfinger Straße 39-45 • D-78168 Donaueschingen

Änderungen vorbehalten				Datum	Name	Benennung:	Maßstab:
				11.01.12	KMeichel		
						Zeichnungs-Nr.:	Blatt
Zust.	Änderung	Datum	Name				