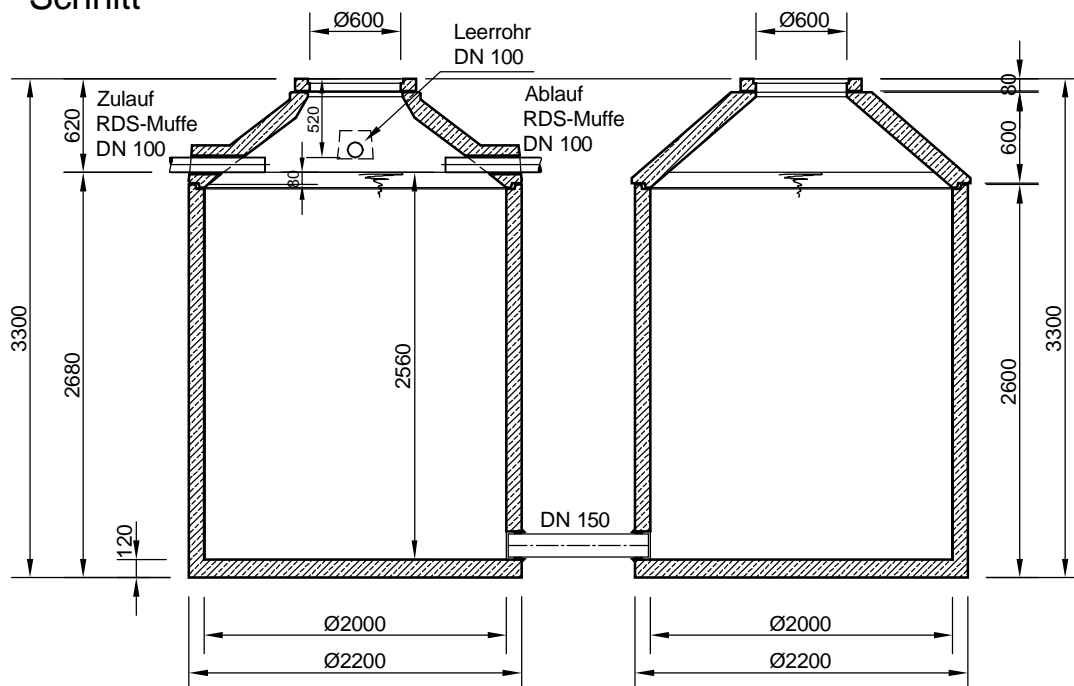


# Mall-Regenspeicher 2B 16000

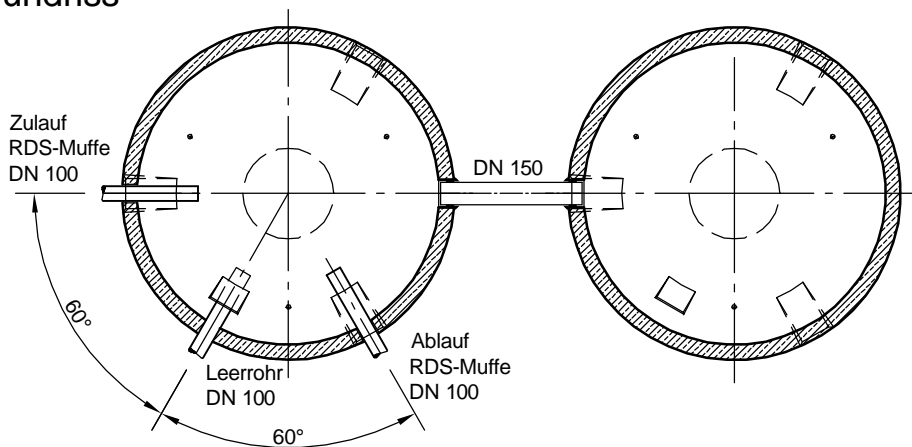
Nutzvolumen 16,00 m<sup>3</sup>

Schachtabdeckung Klasse A - 15 kN

## Schnitt



## Grundriss



- Mit Abdeckung Klasse B - 125 kN erhöht sich die Zulauf- und Ablauftiefe und die Gesamttiefe um 45 mm.
- Die Höhen der bauseitigen Mörtelfugen sind mit 10 mm angenommen.
- Toleranzen der Betonteile nach DIN 4034.

**mall**  
umweltsysteme  
Hilfinger Straße 39-45 • D-78168 Donaueschingen

Zust.		Änderung		Datum	Name	Benennung:		Maßstab	
				Bearb.	Datum	Name		1:50	
				09.01.12		KMeichel		A4	
				Gepr.					
				Sachbe.	Lienhard				
				AB - Nr.					
				Art.-Nr.	2B 16000				
				Werkstoff					
Zeichnungs-Nr.:							RW-S-RB-10072		Blatt
									von B