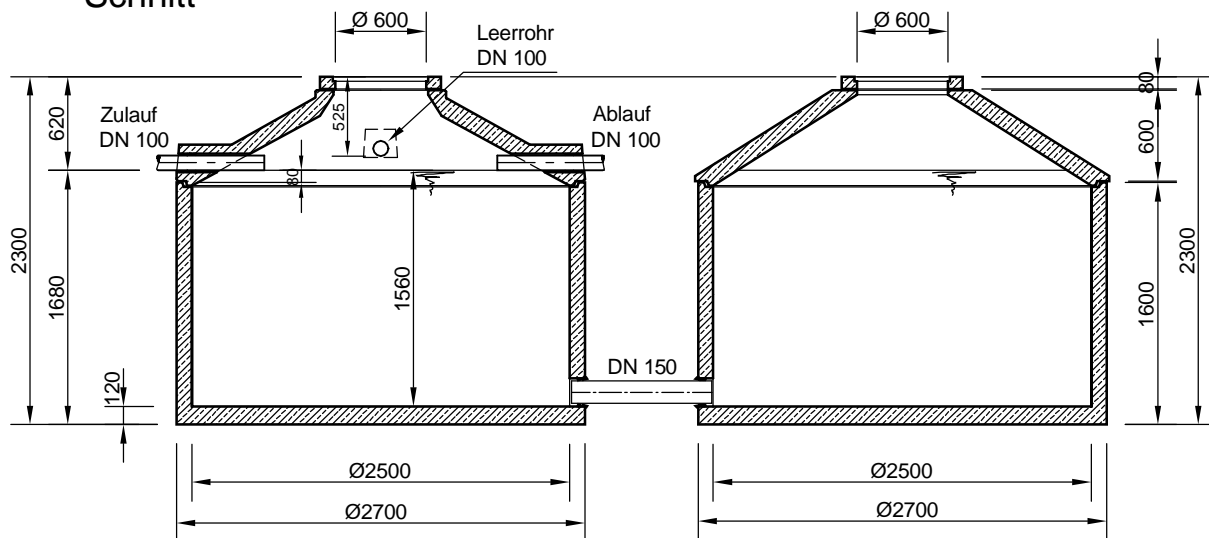


# Mall-Regenspeicher 2B 15200

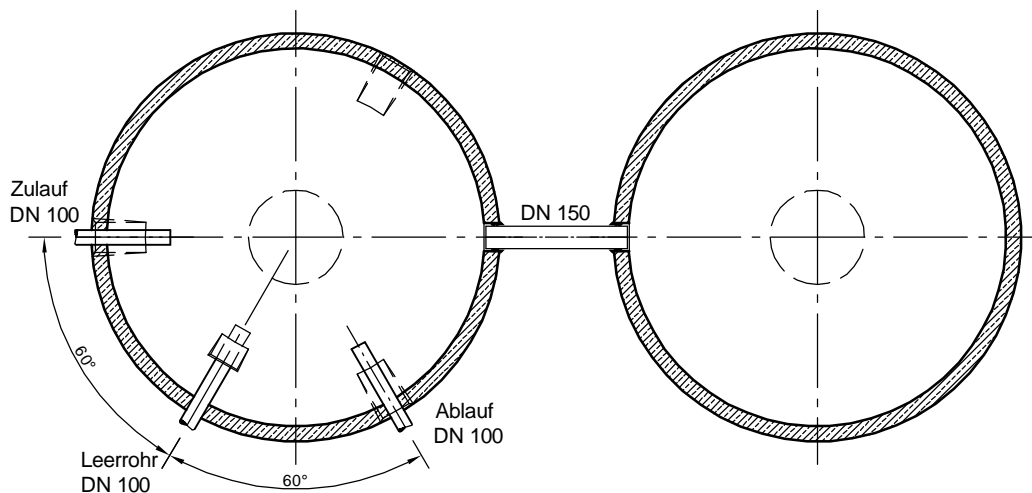
Nutzvolumen 15,20 m<sup>3</sup>

Schachtabdeckung Klasse A - 15 kN

## Schnitt



## Grundriss



- Mit Abdeckung Klasse B - 125 kN erhöht sich die Zulauf- und Ablauftiefe und die Gesamttiefe um 45 mm.
- Die Höhen der bauseitigen Mörtelfugen sind mit 10 mm angenommen.
- Toleranzen der Betonteile nach DIN 4034.

**mall**  
umweltsysteme  
Hilfinger Straße 39-45 • D-78168 Donaueschingen

Änderungen vorbehalten				Datum	Name	Benennung:	Maßstab		
				09.01.12	KMeichel			Mall-Regenspeicher 2B 15200	1:50
				Sachbe.	Lienhard	Zeichnungs-Nr.:	Blatt		
				AB - Nr.				RW-S-RB-10073	von B
				Art.-Nr.	2B 15200				
			Werkstoff						
	Zust.	Änderung	Datum	Name					