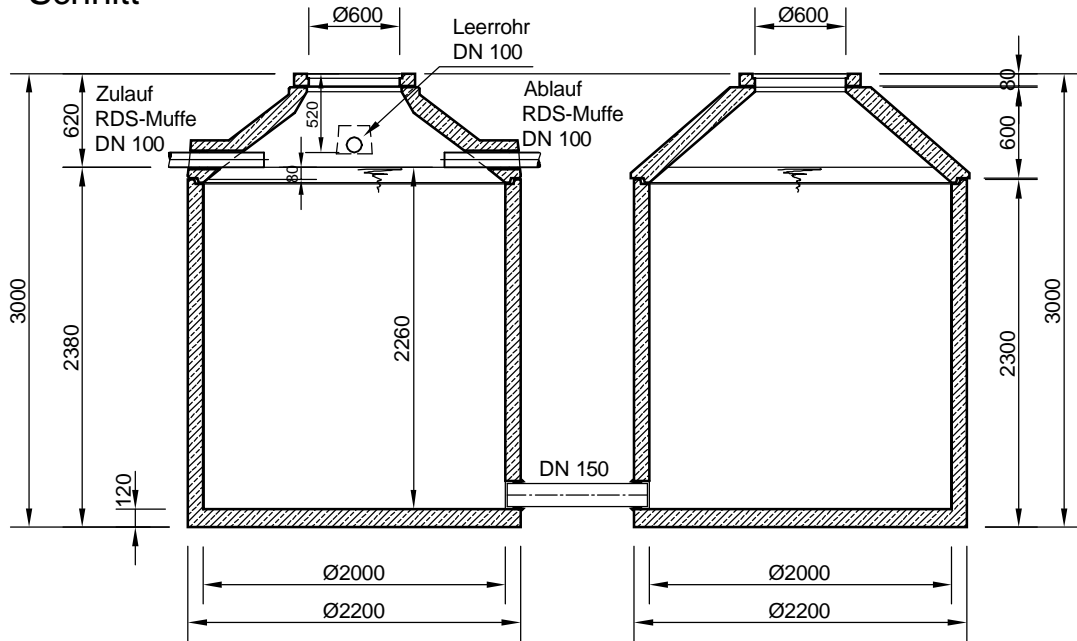


Mall-Regenspeicher 2B 14100

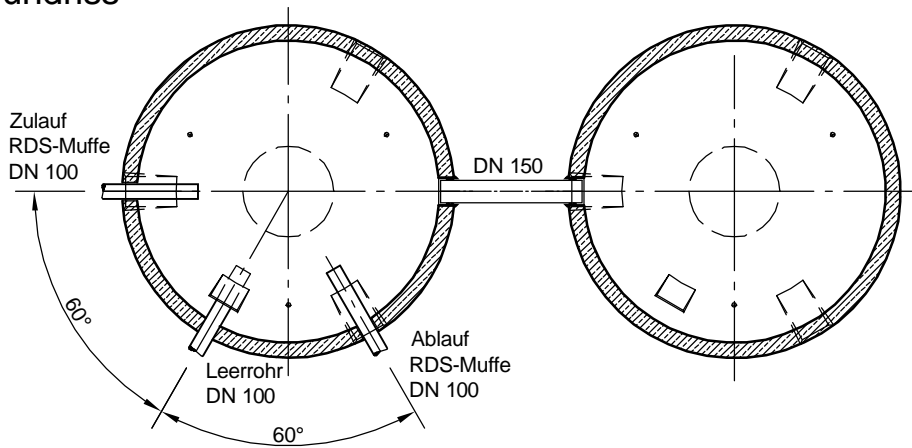
Nutzvolumen 14,10 m³

Schachtabdeckung Klasse A - 15 kN

Schnitt



Grundriss



- Mit Abdeckung Klasse B - 125 kN erhöht sich die Zulauf- und Ablauftiefe und die Gesamttiefe um 45 mm.
- Die Höhen der bauseitigen Mörtelfugen sind mit 10 mm angenommen.
- Toleranzen der Betonteile nach DIN 4034.

mall
umweltsysteme

Hilfinger Straße 39-45 • D-78168 Donaueschingen

Zust.		Änderung		Datum	Name	Benennung:	Maßstab:
Bereitstellung:						Zeichnungs-Nr.:	Blatt
Bearb. 09.01.12							
Gepr. KMeichel							
Sachbe. Lienhard							
AB - Nr.							
Art.-Nr. 2B 14100							
Werkstoff							
Veränderungen vorbehalten							