

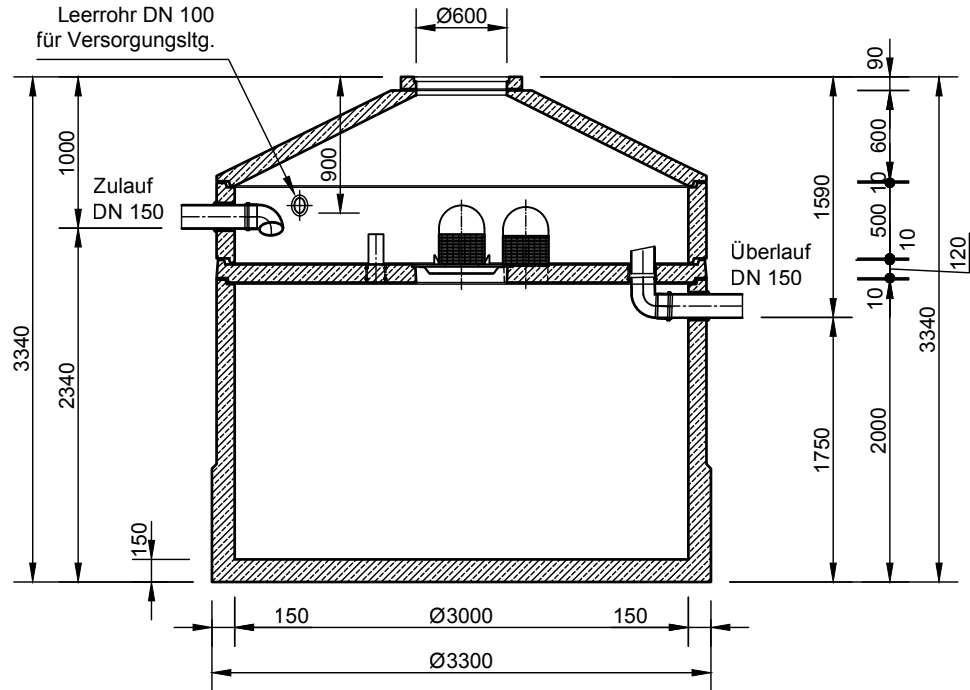
Mall-Regenspeicher B 2 Filterkörbe

2FK 14000

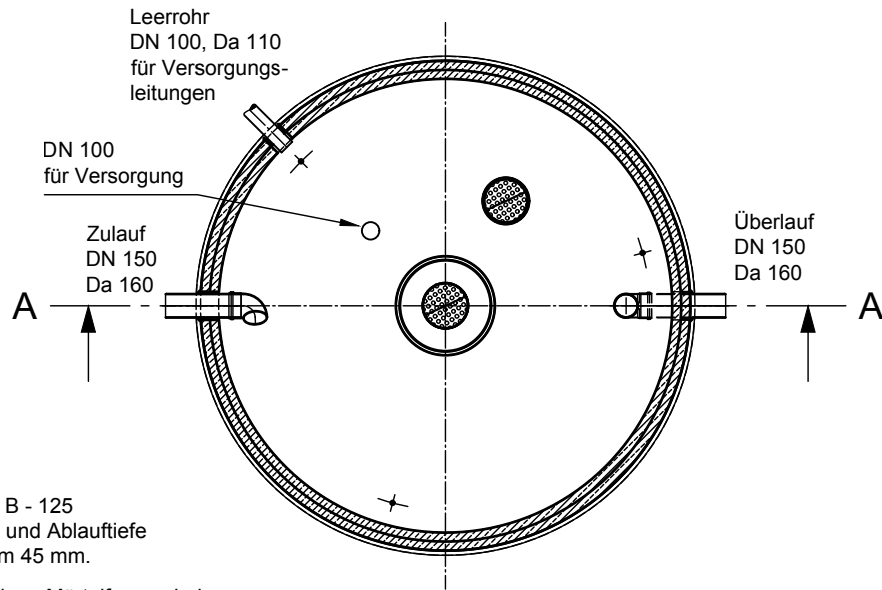
Nennvolumen 14,00 m³

Schachtabdeckung Klasse A - 15

Schnitt A-A



Grundriss



- Mit Abdeckung Klasse B - 125 erhöht sich die Zulauf- und Ablauftiefe und die Gesamttiefe um 45 mm.
- Die Höhen der bauseitigen Mörtelfugen sind mit 10 mm angenommen.
- Toleranzen der Betonteile nach DIN 4034.

	Rev.	Beschreibung	Datum	Bearbeitet	Benennung:		Maßstab:	
	-	Zur Ansicht	16.02.2021	KSchelbl	Mall-Regenspeicher B 2 Filterkörbe 2FK 14000		1:50	
	A	o. A.	16.11.2021	KMeichel			Format:	
						Zeichnungs-Nr.:		Blatt
	Datum	16.02.2021	Erstellt	kschelbl	RW-S-RB-20511		A	-
Ersatz für		Geprüft						
Gewicht		Sachbear.						
Werkstoff		Beleg-Nr.						
		SAP - Mat.						
Alle Rechte und Änderungen vorbehalten								