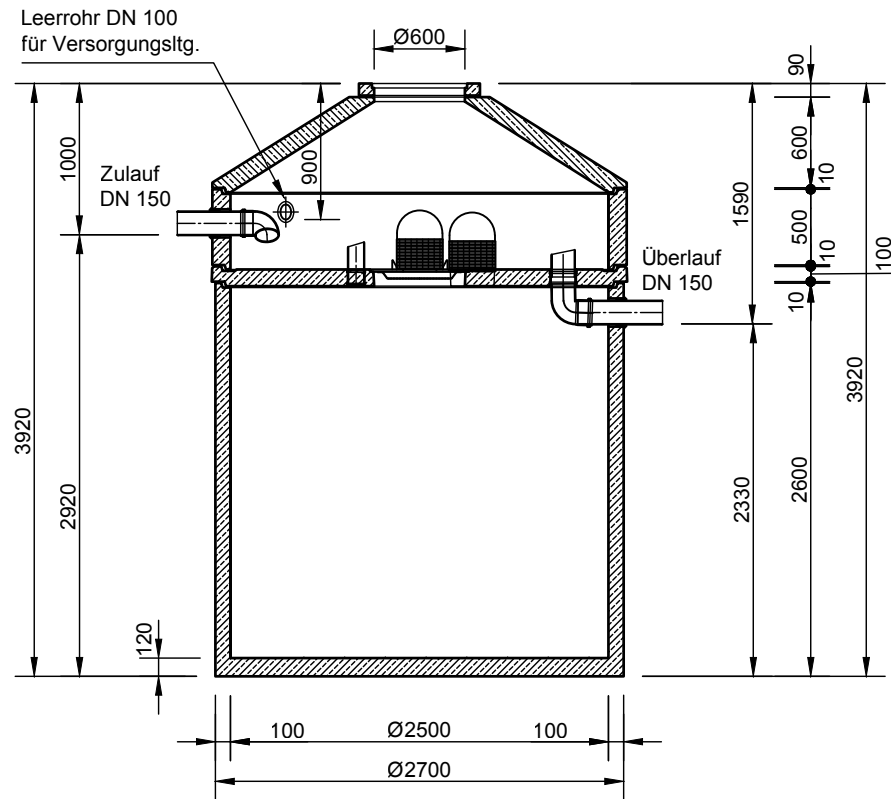
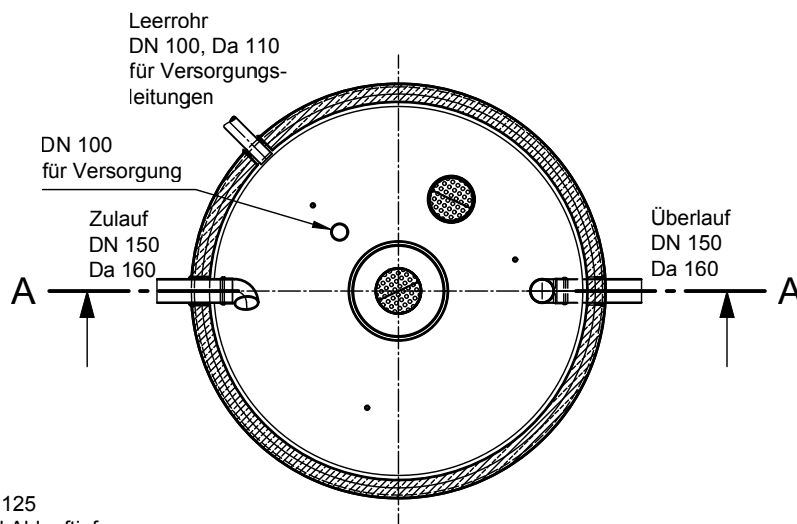


# Mall-Regenspeicher B 2 Filterkörbe 2FK 12700 Nennvolumen 12,70 m<sup>3</sup> Schachtabdeckung Klasse A - 15

## Schnitt A-A



## Grundriss



- Mit Abdeckung Klasse B - 125 erhöht sich die Zulauf- und Ablauftiefe und die Gesamttiefe um 45 mm.
- Die Höhen der bauseitigen Mörtelfugen sind mit 10 mm angenommen.
- Toleranzen der Betonteile nach DIN 4034.

**mall**  
umweltsysteme

Rev.	Beschreibung	Datum	Bearbeitet	Benennung:	Maßstab:
-	Zwischenplatte	16.02.2021	KSchelbl	Mall-Regenspeicher B 2 Filterkörbe 2FK 12700	1:50
A	ÜT angep.	16.11.2021	KMeichel		Format: A4
Datum	16.02.2021	Erstellt	kschelbl	Zeichnungs-Nr.:	Blatt
Ersatz für		Geprüft		RW-S-RB-20510	A
Gewicht		Sachbear.			
Werkstoff		Beleg-Nr.		Alle Rechte und Änderungen vorbehalten	
		SAP - Mat.			