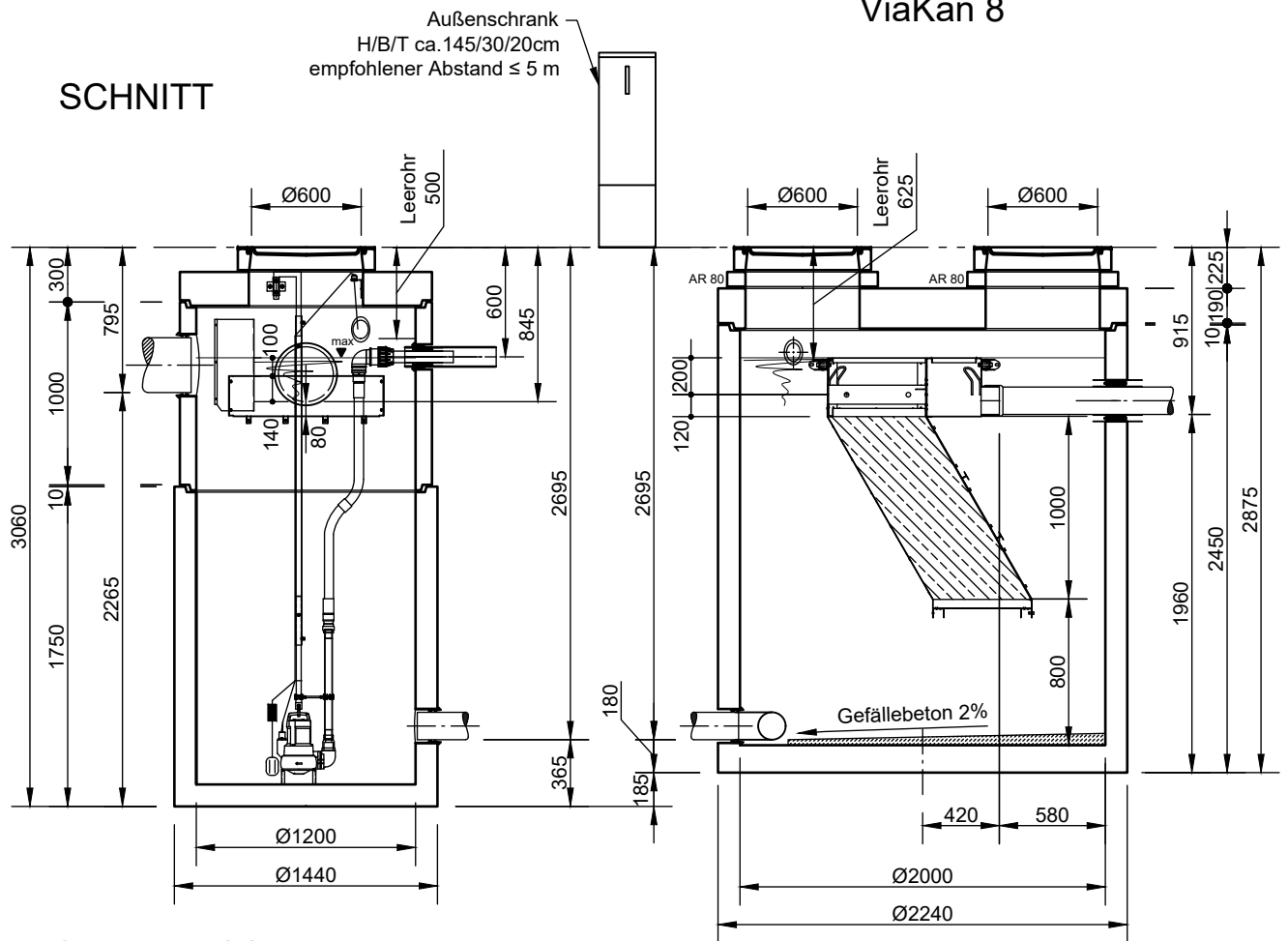


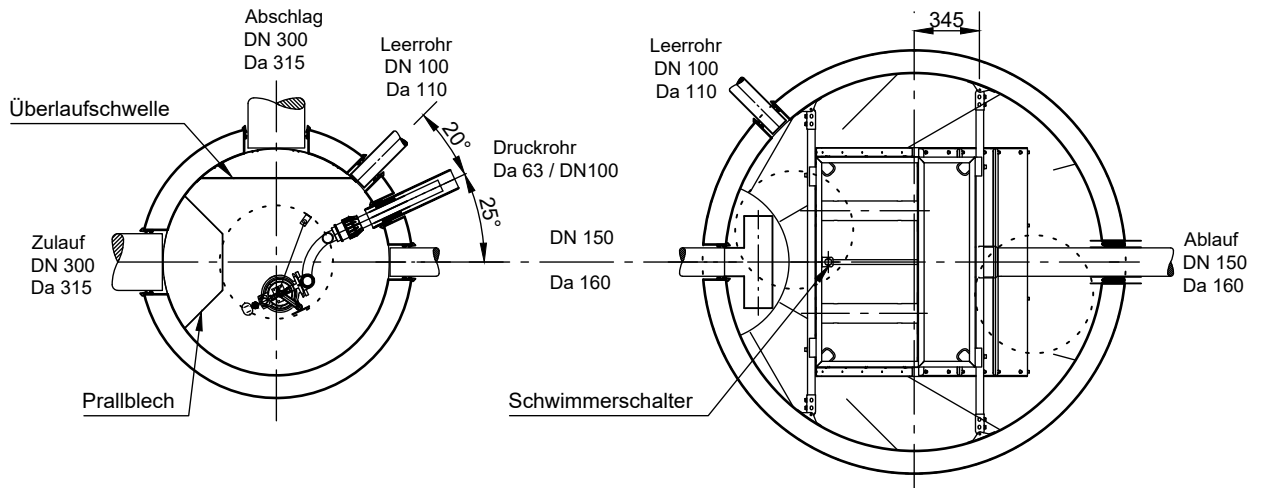
# Mall-Trennbauwerk

# Mall-Lamellenklärer ViaKan 8

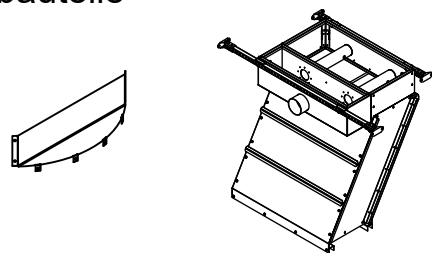
## SCHNITT



## GRUNDRISS



## Isometrieansicht Einbauteile



### Abdeckungen: Klasse B 125

- Die Höhen der bauseitigen Mörtelfugen sind mit 10 mm angenommen
- Toleranzen der Betonteile nach DIN-V 4034-1

**mall**  
umweltsysteme

Hüfanger Straße 39-45 • D-78166 Donaueschingen  
Tel. +49 771/8005-0 • Fax -100 • www.mall.info

Rev.	Beschreibung	Datum	Bearbeitet	Benennung:	Maßstab:
-	Zur Ansicht	10.12.2019	KSchelbl	Mall-Lamellenklärer ViaKan 8	1:40
A	Bemaßung, Montagehilfe	10.02.2020	ADerewja		Format:
B	Schwelle	09.04.2020	KSchelbl		A4
C	Bemaßung	23.04.2020	KSchelbl		Blatt
Datum	15.10.2019	Erstellt	kschelbl		1
Ersatz für		Geprüft		Zeichnungs-Nr.: RW-S-LK-10264	C
Gewicht		Sachbear.			
Werkstoff		AB - Nr.			
		SAP - Mat.		Alle Rechte und Änderungen vorbehalten	