

## Mall-Substratfilter ViaPlus patentiert

## DIBt-Zulassungen Z-84.2-8, Z-84.2-12 und Z-84.2-25

Die Anlage erfüllt die Prüfgrundsätze des Deutschen Instituts für Bautechnik (DIBt), die an die Behandlung von Niederschlagswasser aus Verkehrsflächen zur anschließenden unbedenklichen unterirdischen Versickerung gestellt werden. Standortspezifische Einschränkungen und Randbedingungen (Wasserschutzzone, Grundwasserstand, etc.) sind zu berücksichtigen.  
Nachgewiesene Schadstoffrückhaltung für die Parameter: AFS (Feststoffe), MKW (Öl) und Cu, Zn (Schwermetalle)



Animation unter:  
[www.mall.info/tv](http://www.mall.info/tv)

### Substratfilter

- Stahlbetonbehälter aus C35/45 (45) in monolithischer Rundbauweise gemäß Typenstatik
- Hydrozyklon (Schlamm-speicher) und herausnehmbarer Substrat-Filtereinsatz werkseitig vormontiert
- Gelenkige Rohranschlüsse DN 150 für Zu- und Ablaufgarnitur, PE-HD, komplett werkseitig vormontiert
- Abdeckplatte für Lastbild PKW/LKW 12, optional SLW 60 / EC 2
- Schachtabdeckung D = 800 mm, Klasse B 125, optional Klasse D 400
- Standzeit / Austauschintervall Filtereinheit lt. Zulassung: 3 bzw. 4 Jahre

Bestell-Nummer	Innen-Ø ID / B-L mm	Anschließbare Verkehrsfläche Au m <sup>2</sup>	Zu-/Ablauf Ø DN	Durchflussmenge Q l/s	Zulauf-tiefe ZT mm	Ablauf-tiefe AT mm	Gesamt-tiefe GT mm	Schwerstes Einzelgewicht kg	Gesamtgewicht kg
ViaPlus 500 <sup>1)</sup>	1200	500	150	5,0 <sup>1)</sup>	800	1280	2255	3.370	3.920
ViaPlus 800	2000	800	150	8,0	1090	1390	2525	6.020	8.680
ViaPlus 1250	2500	1250	150	12,5	1090	1390	2525	7.680	11.810
ViaPlus 3000 <sup>2)</sup>	3000	3000	200	30,0 <sup>2)</sup>	760	2500	2875	14.480	21.300
ViaPlus 3800 <sup>1)</sup>	2 x 3000	3800	250	38,0	1220	1520	2665	10.650	33.300
ViaPlus 6600 <sup>1)</sup>	2 x 2400/5200	6600	300	66,0	1390	1690	2885	27.940	79.300

<sup>1)</sup> Max. erprobte hydraulische Leistungsfähigkeit: 7,5 l/s; stofflicher Nachweis für 5 l/s

<sup>2)</sup> Hydraulische Leistungsfähigkeit 45 l/s und stofflicher Nachweis je 30 l/s – Rohrhydraulik (Durchmesser) beachten – ggfs. Notüberlauf abweichend von Bauartzulassung

<sup>1)</sup> Entladung erfolgt bauseits

Frachtgruppen und Transportpreise siehe Seite 199

### Hinweis

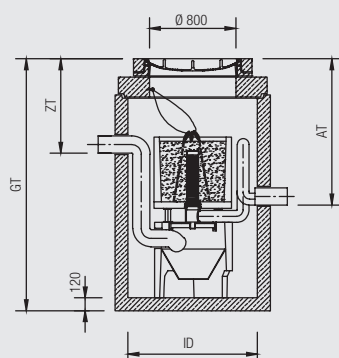
- Abweichende Zu- und Ablauf-tiefen sind auf Anfrage ohne statische Einschränkungen möglich.
- Entsprechend der DIBt-Prüfgrundsätze ist eine Anordnung im Teilstrom (Bypass) nicht vorgesehen. Entsprechende Anwendungen sind mit der Genehmigungsbehörde abzustimmen.
- Die max. Regenintensität gem. Zulassung beträgt 100 l/(sxha); objektspezifisch sind die hydraulischen Verhältnisse zu überprüfen.
- Nachgeschaltete Versickerungsanlagen (z. B. Sickertunnel CaviLine) auf Anfrage
- Außerhalb der Zulassungsbedingungen sind größere Schacht- und Anschlussdimensionen realisierbar.
- Übernahme von Wartungs- und Inspektionsleistungen auf Anfrage

Anlage erfolgreich bezüglich Zulassungsgrundsätze LANUV NRW geprüft.



Webcode **M3610**

Schnitt ViaPlus 500



Schnitt ViaPlus 1250

