

## Mall-Löschwasserbehälter nach DIN 14230



Film: Einbau eines Großbehälters mit Pumpensumpf

Webcode **M3313** 🔍

- Großbehälteranlage in mehrteiliger Bauweise aus im Gießverfahren hergestellten Stahlbetonfertigteilen aus güteüberwachtem Beton, Betonfestigkeitsklasse C45/55 (B55) gemäß DIN 1045 / EN 206 gefertigt<sup>1)</sup>
- Ohne erforderliche Baugrubenvertiefung
- Pumpensumpf, ausgebildet nach DIN 14230<sup>1)</sup>
- Luftpolster nach DIN 14230
- Öffnungen mit Mehrrippendichtung für Zulauf und Notüberlauf nach Planvorgabe
- Saugrohr(e) DN 125/100 inklusive Dichtungseinsatz, Saugleitung inklusive Kupplung aus Edelstahl 1.4301, Höhe über Gelände ca. 300 mm
- Lüftungsrohr DN 100 aus Edelstahl 1.4301, Höhe über Gelände ca. 1000 mm, mit Haube und Befestigungsmaterial
- Steigleiter aus armiertem Kunststoff, Einstiegshilfe aus Edelstahl in Einholm-Ausführung
- Schachtaufbauten nach DIN 4034 Teil 1
- Abdeckplatten SLW 60, abweichende Belastungsklassen und Deckeldurchmesser auf Anfrage
- Schachtabdeckungen Klasse D 400<sup>1)</sup>
- Hinweisschild „Löschwasser-Saugleitung“

Bestell- Nummer	Gesamttiefe mm	lichte Höhe mm	Baulänge mm	Baubreite mm	Nenn- inhalt <sup>1)</sup> m <sup>3</sup>	Anzahl Saug-/ Lüftungsrohre Stück	Schwerstes Einzelgewicht kg	Gesamtgewicht kg
LW OL 20 <sup>1)</sup>	2850	2450	6000	2480	20	1	17.210	26.300
LW OL 30 <sup>1)</sup>	2850	2450	8000	2480	30	1	22.230	34.620
LW 50	2800	2300	6000	6000	50	1	18.300	62.220
LW 65	3550	3050	6000	6000	65	1	21.860	69.350
LW 100	3550	3050	8500	6000	100	1	21.860	93.230
LW 150	3550	3050	11500	6000	150	1	21.860	12.4980
LW 200	3550	3050	15000	6000	200	2	21.860	165.470
LW 300	3550	3050	21000	6000	300	2	21.860	232.150

Andere Volumen auf Anfrage. Definition Nennvolumen unter Berücksichtigung des Totvolumens oberhalb der Pumpensumpfvertiefung gemäß DIN 14230 Belastungsklassen und max. Erdüberdeckung vgl. Stahlbetonbehälter Ø 5600 mm bzw. Ovalbehälter oder Mehrbehälteranlage (siehe Kapitel 8)

<sup>1)</sup> Es ist bauseits ein geeignetes Entladegerät bereitzustellen.

<sup>\*)</sup> Ovalbehältertypen standardmäßig ohne Pumpensumpf, mit Schachtabdeckung Klasse B – SLW-Befahrbarkeit auf Anfrage  
Aufsetzen der einteiligen Abdeckplatte auf monolithischem Grundbehälter ohne Mall-Montagekolonne möglich

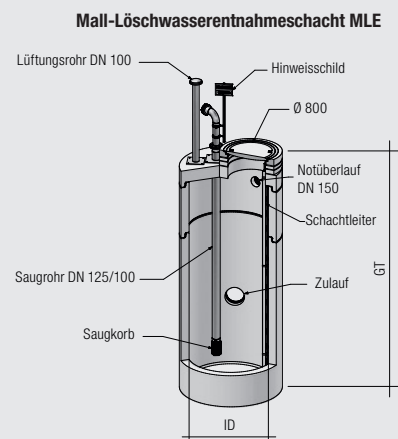
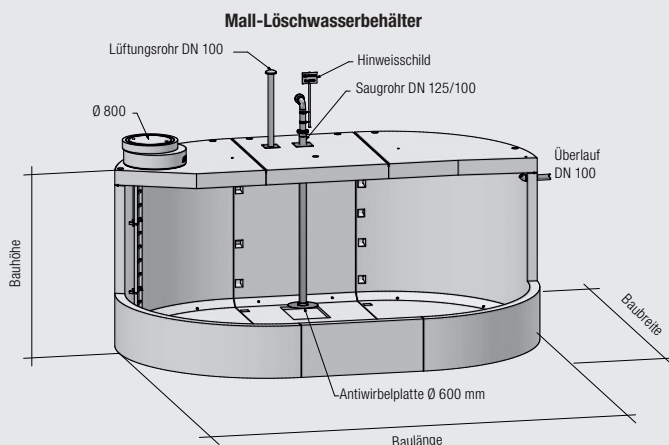
## Mall-Löschwasserentnahmeschacht MLE

Anlage zur Entnahme von extern gespeichertem Löschwasser über eine Horizontalleitung aus benachbartem Speicher oder Teich.

- Stahlbetonbehälter aus C35/45 (B45) in monolithischer Rundbauweise sowie Behälteraufsatz
- Stahlbeton-Übergangsplatte zur Aufnahme eines Einstiegsdoms (Lastbild SLW/EC2)
- Saugrohr(e) DN 125/100 inkl. Dichtungseinsatz; Krümmer inkl. Kupplung aus Edelstahl 1.4301
- Lüftungsrohr DN 100 aus Edelstahl 1.4301 inkl. Haube und Befestigungsmaterial
- Edelstahl-Saugkorb mit Lochblech, 1.4301
- Steigleiter aus armiertem Kunststoff inkl. Einstiegshilfe
- Schachtaufbauten DIN 4034-1
- Schachtabdeckungen Klasse B, optional Klasse D
- Hinweisschild

Bestell- Nummer	Innen-Ø mm	Saugrohre Anzahl	Gesamttiefe mm	Schwerstes Einzelgewicht kg	Gesamtgewicht kg
MLE1500	1500	1	4490	6.410	9.800
MLE2000 <sup>1)</sup>	2000	2	4490	8.830	13.700
MLE2500 <sup>1)</sup>	2500	3	4490	11.260	17.800

<sup>1)</sup> Es ist bauseits ein geeignetes Entladegerät bereitzustellen.



## Mall-Löschwasserbehälter als Mehrbehälteranlage

Webcode **M3082** 

### nach DIN 14230

- Stahlbetonbehälter aus güteüberwachtem Beton, Betonfestigkeitsklasse C45/55 (B55) gemäß DIN 1045 / EN 206 gefertigt
- Luftpolster nach DIN 14230
- Öffnungen mit Mehrrippendichtung für Zulauf und Notüberlauf nach Planvorgabe
- Saugrohr DN 125 inklusive Dichtungseinsatz, Saugleitung inklusive Kupplung aus Edelstahl 1.4301, Höhe über Gelände ca. 300 mm
- Lüftungsröhr DN 100 aus Edelstahl 1.4301, Höhe über Gelände ca. 1000 mm, mit Haube und Befestigungsmaterial
- Steigleiter aus armiertem Kunststoff, Einstiegshilfe aus Edelstahl in Einholm-Ausführung
- Schachtaufbauten nach DIN 4034 Teil 1
- Hinweisschild „Löschwasser-Saugleitung“
- Schachtabdeckklasse B, für Feuerwehrfahrzeuge (LKW 16) ausreichend

Bestell- Nummer	Bauhöhe mm	Innen-Ø mm	GT mm	Nutz- volumen m <sup>3</sup>	Anzahl Behälter Stück	Zusatz- behälter Typ	Schwerstes Einzelgewicht kg	Gesamtgewicht kg
LW 20-R	3940	3000	4240	20	1	–	10.960	19.110
LW 34-R	3890	2500	4240	34	2	A	12.590	27.900
LW 40-R	3940	3000	4240	40	2	A	12.590	34.500
LW 50-R	3710	2500	4010	50	4	B	9.300	48.320
LW 60-R	3940	3000	4240	60	3	A	12.590	49.770
LW 80-R	3940	3000	4240	80	4	A	12.590	65.040
LW 100-R	3940	3000	4240	100	5	A	12.590	80.310
LW 120-R	3940	3000	4240	120	6	A	12.590	95.580

#### Hinweis:

Es ist bauseits ein geeignetes Entladegerät bereitzustellen.

#### Zusatzbehälter

Bestell- Nummer	Bauhöhe mm	Innen-Ø mm	GT mm	Zusatz- behälter Typ	Gewicht kg
LW-R-A-Z	3250	3000	3995	A	12.530
LW-R-B-Z	3000	2500	3745	B	9.350

Für die Montage von Mehrbehälteranlagen ist ergänzend zu den Standardunterlagen eine spezielle Einbauanleitung zu beachten ([www.mall.info](http://www.mall.info)).

