

Mall-Lamellenklärer ViaTub



Der Lamellenklärer ViaTub dient zur Behandlung von Oberflächenwasser von befestigten Flächen vor Gewässer-/Grundwassereinleitung. Durch die differenzierten Betrachtungsweisen zwischen Emission, Immission und Gewässerarten ergeben sich drei Ausführungsvarianten für die Einleitung von Oberflächenwasser ins Grundwasser sowie für die Einleitung von Wasser von mäßig und von stark belasteten Flächen in ein Oberflächengewässer. Die Leistung der Anlagen wurde durch Versuche auf dem Prüfstand nachgewiesen.

Funktionsweise

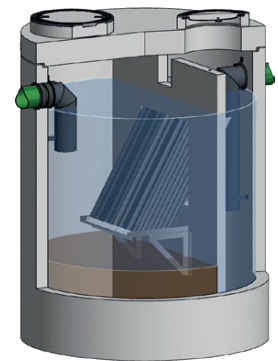
Die Konstruktion des Lamellenklärers macht es möglich, im Vergleich zu Sedimentationsanlagen Bauteile mit reduzierten Abmessungen einzusetzen. Kunststoffröhren in Lamellenpaketen verbessern die Absetzwirkung insbesondere für kleine Partikel, dadurch wird die wirksame Oberfläche des Beckens vervielfacht. Die Schrägstellung der Lamellen sorgt für ein Abrutschen auf den Behälterboden (Schlammagerung). Je nach Ausführung werden Partikel < 63 µm (AFS63) mit unterschiedlichem Wirkungsgrad abgeschieden.

Das Verfahren

Durch die Tauchrohrgarnitur im Zulauf wird das Wasser beruhigt unterhalb des Dauerwasserspiegels eingeleitet. Die in die Trennwand eingesetzten Lamellenpakete bewirken eine Vergrößerung der effektiven Sedimentationsfläche. Bei den Bauformen für die Einleitung in Gewässer verhindert eine weitere Öffnung in der Trennwand eine hydraulische Überlastung des Schlammspeichers und damit den Austrag der bereits abgeschiedenen Stoffe. Die Ablaufgarnitur verhindert den Abfluss von Leichtstoffen oder mineralischen Kohlenwasserstoffen (MKW). Durch die patentrechtlich geschützte Form des kommunizierenden Teilstrombetriebs ist es erstmals möglich, die Abscheidung von Leichtstoffen und Leicht-

Vorteile auf einen Blick

- + Stöahlbeton-Rundbehälter aus C35/45 (B45) in monolithischer Bauweise
- + Lamellen aus PE-HD mit Haltekonstruktion aus Edelstahl
- + Gelenkigem Rohranschluss im Zulauf für Kunststoffrohr (andere Rohrmaterialien auf Anfrage)
- + Zu- und Ablaufgarnitur aus PE-HD, Halterungen aus Edelstahl
- + **3 Varianten:**
 - ViaTub 18 nach DWA M 153
 - ViaTub II nach DWA A 102-2 bis 50 % Wirkungsgrad
 - ViaTub III nach DWA A 102-2 über 50 % Wirkungsgrad.



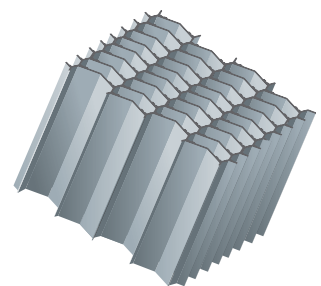
flüssigkeiten auch bei Überlastbetrieb zu gewährleisten. Prüfungen haben ergeben: Bei kritischer Wassermenge werden die Werte der EN 858-1 für Abscheider System A eingehalten, bei Überlast die Werte für System B. Mall-Lamellenklärer ViaTub erfüllen die Kriterien an aktuellen Richtlinien zur Oberflächenwasserbehandlung (z. B. DWA-A 102-2 bei Einleitung in Oberflächengewässer bzw. DWA-A 138-1; 2024 bei Versickerung).

Sedimentation ist die einfachste und wirtschaftlichste Methode der Regenwasserbehandlung. Sie sollte daher immer an erster Stelle einer Behandlung stehen.

Dimensionierung

Bei Einleitung in Gewässer wird der Anlagentyp anhand der erwarteten Schmutzfracht ausgewählt. Die kritische Regenmenge Q_{krit} und die Oberflächenbeschickung q_A stehen entsprechend den Messungen des UBA fest, flexibler Bemessungsparameter ist die kritische Regenspende r_{krit} .

Bei Einleitung in das Grundwasser (Versickerung) erfolgt die Bemessung mit der Regenspende $r_{15,1}$ mit den jeweils festgelegten Oberflächenbeschickungen entsprechend den lokalen Bestimmungen und dem erforderlichen Durchgangswert nach DWA-A 102-2.



$$q_A = \frac{Q_{r, krit}}{A_{Becken}} \cdot 3,6$$

$$Q_{r, Krit} = A_U \cdot r_{krit} [l/s]$$

Mall-Lamellenklärer ViaTub

Mall-Lamellenklärer ViaTub						
Typ	Innen-Ø bzw. Breite /Länge	Gesamttiefe GT	Zulässige Oberflächenbeschickung q _A 18 m/h	Nenn- weite	Schwerstes Einzelgewicht	Gesamtgewicht
	mm	mm	l/s	DN	kg	kg
ViaTub 18R 20	2000	2935	20	200	7.570	9.600
ViaTub 18R 38	2500	2935	38	250	9.740	12.850
ViaTub 18R 63	3000	3115	63	300	13.450	18.390
ViaTub 18R 79	3000	3115	79	300	12.080	17.030
ViaTub 18L 133	2400 / 3950	3160	133	400	22.830	29.850
ViaTub 18L 272	2400 / 5200	3180	272	400	27.800	37.790
ViaTub 18L 302	3650 / 5600	3370	302	400	27.040	54.590
ViaTub 18L 406	3650 / 8600	3370	406	500	26.310	76.350
ViaTub 18L 674	5600 / 8600	3580	674	600	18.780	91.810
ViaTub 18L 1363	5600 / 11600	3580	1363	700	19.870	126.930
ViaTub 18 OL 133	2240 / 5600	2965	133	400	17.310	25.370
ViaTub 18 OL 200	2240 / 5600	2965	200	400	17.310	25.410
ViaTub 18 OL 272	2240 / 7600	2965	272	400	23.150	34.510



Mall-Lamellenklärer ViaTub II

patentrechtlich geschützt



Rundbauweise mit integrierter Teilstrombehandlung							
Typ	Innen-Ø	Gesamt-tiefe	kritischer Zufluss**	Bemessungs-zufluss***	Nennweite Zu- / Ablauf-leitung	Schwerstes Einzelgewicht	Gesamt-gewicht
	ID	GT	$Q_{r,krit}$	Q_{max}	DN		G
	mm	mm	l/s	l/s	mm	kg	kg
ViaTub II R 6*	2000	2935	6	33,33	200	6.420	8.450
ViaTub II R 11*	2500	2935	11	66,66	250	8.310	11.420
ViaTub II R 20	3000	3115	20	120,00	300	11.380	16.320

Rechteckbauweise mit Trenn- und Vereinigungsbauwerk									
Typ	Behandlungsbecken		Trenn-, Vereinigungs-bauwerk		kritischer Zufluss**	Bemessungs-zufluss***	Nennweite Zu- / Ablauf-leitung	Schwerstes Einzelgewicht	Gesamt-gewicht
	Breite / Länge	Gesamt-tiefe	D	GT					
	B / L	GT			D	GT	$Q_{r,krit}$	Q_{max}	DN
	mm	mm	mm	mm	l/s	l/s	mm	kg	kg
ViaTub II 40	2400 / 3950	3160	1500	2800	40	240,00	500	22.990	40.800
ViaTub II 80	2400 / 5200	3160	1500	2800	80	480,00	600	27.800	48.900
ViaTub II 90	3650 / 5600	3370	1500	2900	90	540,00	600	27.040	65.710
ViaTub II 120	3650 / 8600	3370	1500	2900	120	720,00	700	26.310	92.830
ViaTub II 200	5600 / 8600	3580	2500/2000	3100	200	1.200,00	800	18.780	111.320
ViaTub II 400	5600 / 11600	3830	3000/2000	3300	400	2.400,00	1000	19.870	152.670

* Entladung erfolgt bauseits.

** Der kritische Zufluss ergibt sich konstruktionsbedingt als maximaler Durchfluss durch die Behandlungseinheit.

*** Der Bemessungszufluss ergibt sich aus der maximal geprüften Wassermenge. Größere Wassermengen werden schadlos an der Behandlungseinheit vorbeigeleitet.

Hinweis

Anlagen in Rechteckbauweise erfordern eine Bypass-Leitung. Rohrmaterial und Umlenkschächte sind nicht im Lieferumfang enthalten.

Preise für Umlenkschächte auf Anfrage.

Die anschließbaren Flächen ergeben sich aus der Bemessung nach DWA-A 102-2. Die angesetzte kritische Regenspende wird hierbei nach den Erfordernissen variiert.

Mall-Lamellenklärer ViaTub III

patentrechtlich geschützt

Rundbauweise mit integrierter Teilstrombehandlung							
Typ	Innen-Ø	Gesamt-tiefe	kritischer Zufluss**	Bemessungs-zufluss***	Nennweite Zu- / Ablauf-leitung	Schwerstes Einzelgewicht	Gesamt-gewicht
	ID	GT	$Q_{r,krit}$	Q_{max}	DN		G
	mm	mm	l/s	l/s	mm	kg	kg
ViaTub III R 3*	2000	2935	3	20,00	200	7.570	9.601
ViaTub III R 7*	2500	2935	7	40,01	250	9.740	12.851
ViaTub III R 12*	3000	3115	12	72,00	300	13.110	18.054

Rechteckbauweise mit Trenn- und Vereinigungsbauprodukt									
Typ	Behandlungsbecken		Trenn-, Vereinigungsbauprodukt		kritischer Zufluss**	Bemessungs-zufluss***	Nennweite Zu- / Ablauf-leitung	Schwerstes Einzelgewicht	Gesamt-gewicht
	Breite / Länge	Gesamt-tiefe	D	GT					
	B / L	GT			D	GT	$Q_{r,krit}$	Q_{max}	DN
	mm	mm	mm	mm	l/s	l/s	mm	kg	kg
ViaTub III 24	2400 / 3950*	3160	1500	2800	24	144,00	500	22.990	40.820
ViaTub III 48	2400 / 5200*	3160	1500	2800	48	288,00	600	27.800	48.870
ViaTub III 54	3650 / 5600	3370	1500	2800	54	324,00	600	27.040	65.680
ViaTub III 72	3650 / 8600	3370	1500	2900	72	432,00	700	26.310	92.790
ViaTub III 120	5600 / 8600	3580	2500 / 2000	3100	120	720,00	800	18.780	111.290
ViaTub III 240	5600 / 11600	3830	3000 / 2000	3300	240	1440,00	1000	19.870	152.560

* Entladung erfolgt bauseits.

** Der kritische Zufluss ergibt sich konstruktionsbedingt als maximaler Durchfluss durch die Behandlungseinheit.

*** Der Bemessungszufluss ergibt sich aus der maximal geprüften Wassermenge. Größere Wassermengen werden schadlos an der Behandlungseinheit vorbeigeleitet.

Hinweis

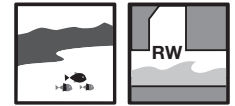
Anlagen in Rechteckbauweise erfordern eine Bypass-Leitung. Rohrmaterial und Umlenkschächte sind nicht im Lieferumfang enthalten.

Preise für Umlenkschächte auf Anfrage.

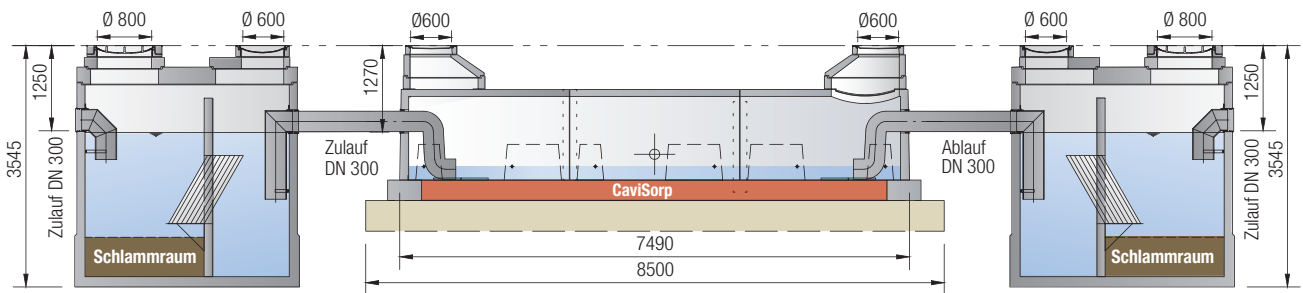
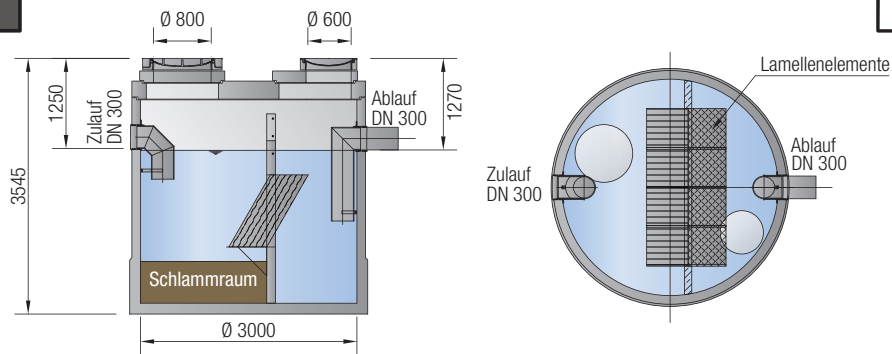
Die anschließbaren Flächen ergeben sich aus der Bemessung nach DWA-A 102-2. Die angesetzte kritische Regenspende wird hierbei nach den Erfordernissen variiert.

Mall-Lamellenklärer ViaTub Anwendungsbeispiele

Projekt-
bogen
S. 123



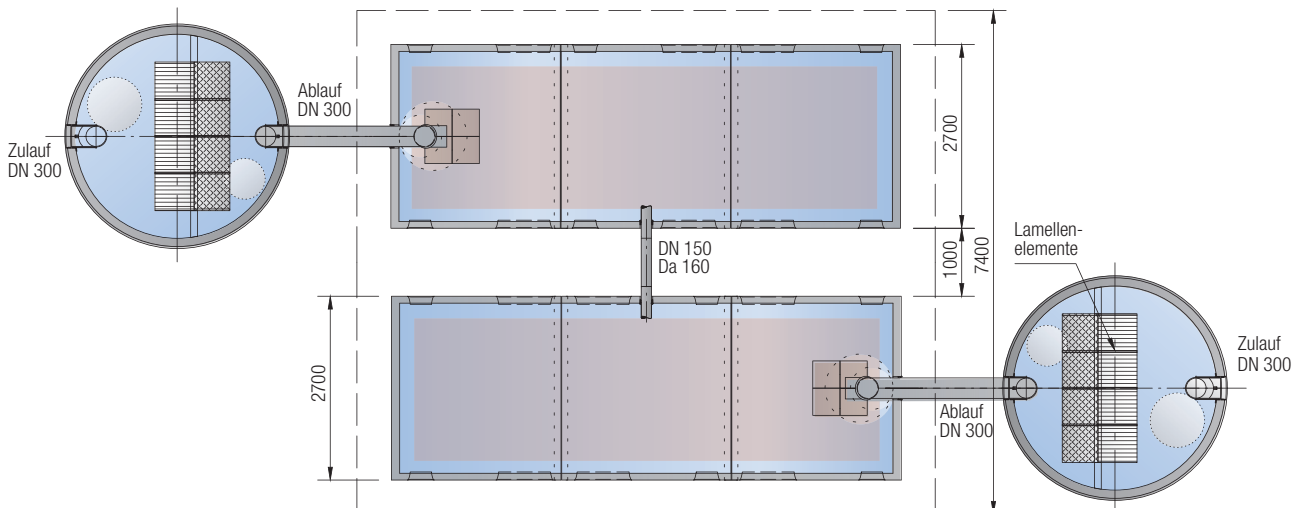
Lamellenklärer ViaTub



Lamellenklärer ViaTub


Sicktunnel CaviLine Sorp

Lamellenklärer ViaTub



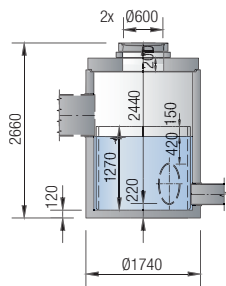
Mall-Lamellenklärer ViaTub Anwendungsbeispiele

Projekt-
bogen
S. 123

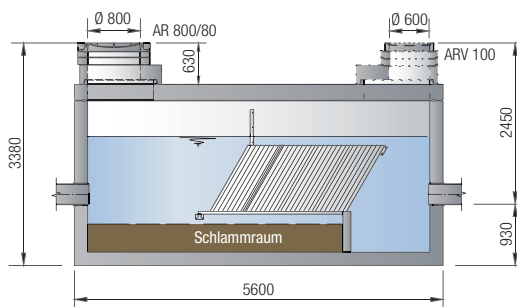
Webcode **M3313** 



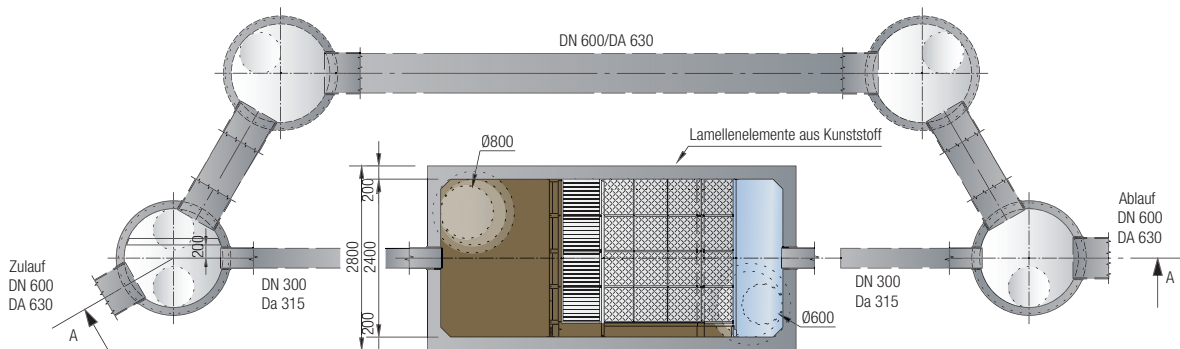
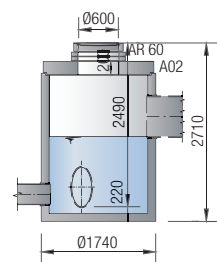
Trennbauwerk ViaSep



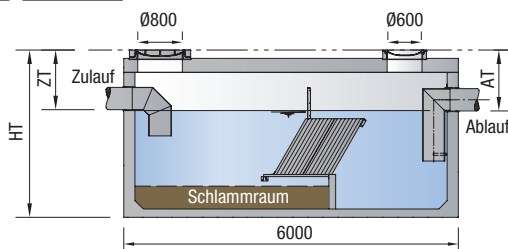
Lamellenklärer ViaTub II / III



Vereinigungsbauwerk ViaPool



Lamellenklärer ViaTub



Sickertunnel CaviLine Sorp

