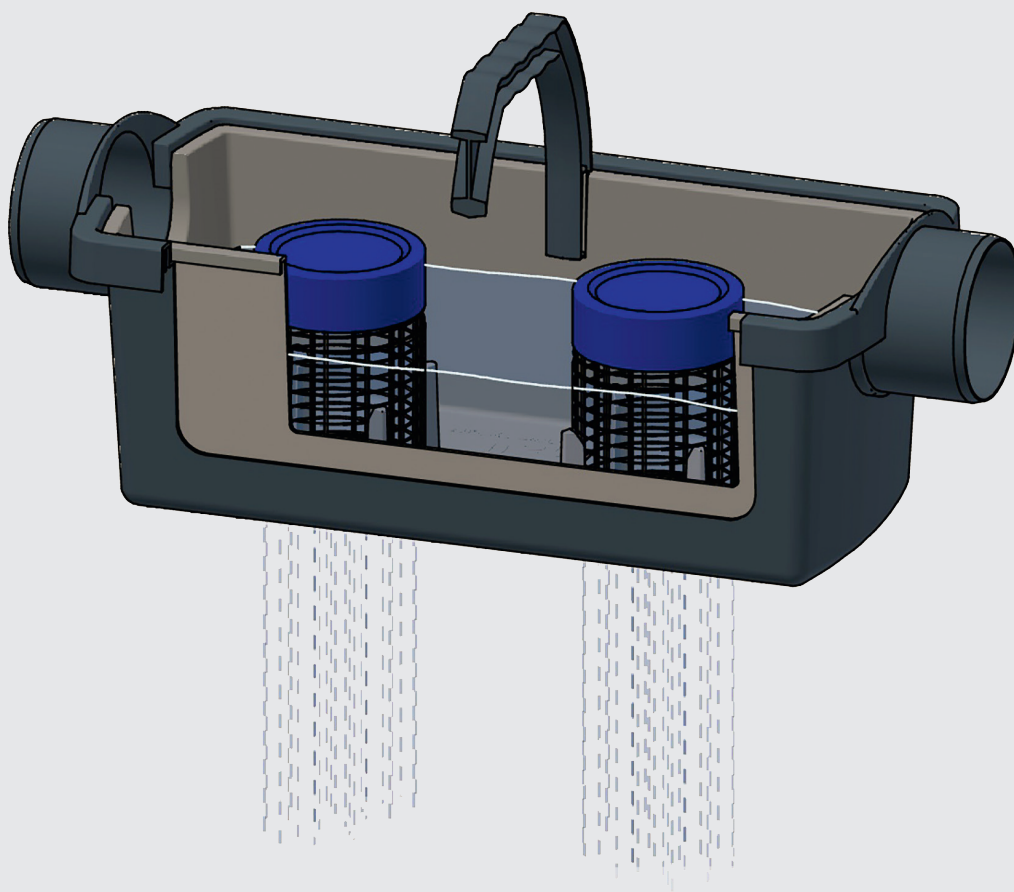


# Nachrüstsatz Patronenfilter

## Einbauanleitung



## Mall-Niederlassungen



**Mall GmbH**  
Hüfinger Straße 39-45  
78166 Donaueschingen  
Tel. +49 771 8005-0  
[info@mall.info](mailto:info@mall.info)  
[www.mall.info](http://www.mall.info)

**Mall GmbH**  
Grünweg 3  
77716 Haslach i. K.  
Tel. +49 7832 9757-0

**Mall GmbH**  
Industriestraße 2  
76275 Ettlingen  
Tel. +49 7243 5923-0

**Mall GmbH**  
Roßlauer Straße 70  
06869 Coswig (Anhalt)  
Tel. +49 34903 500-0

**Mall GmbH**  
Buroer Feld 3  
06869 Coswig (Anhalt)  
Tel. +49 34903 500-0

**Mall GmbH**  
Oststraße 7  
48301 Nottuln  
Tel. +49 2502 22890-0

**Mall GmbH**  
Hertzstraße 18  
48653 Coesfeld  
Tel. +49 2502 22890-0



**Mall GmbH Austria**  
Bahnhofstraße 11  
4481 Asten  
Tel. +43 7224 22372-0  
[info@mall-umweltsysteme.at](mailto:info@mall-umweltsysteme.at)  
[www.mall-umweltsysteme.at](http://www.mall-umweltsysteme.at)

**Mall GmbH Austria**  
Wiener Straße 12  
4300 St. Valentin  
Tel. +43 7224 22372-0



**Mall AG**  
Zürichstrasse 46  
8303 Bassersdorf  
Tel. +41 43 266 13 00  
[info@mall.ch](mailto:info@mall.ch)  
[www.mall.ch](http://www.mall.ch)

## Revisionsindex

Version	Datum	Beschreibung
1.0	März 2025	Ursprungsversion
1.1	27.10.2025	Anleitung in neuem Layout

- Technische Änderungen vorbehalten. Für Druckfehler wird keine Haftung übernommen.



Thema	Seite
<b>1 Technische Parameter</b>	<b>4</b>
<b>2 Spezifikationen und Eigenschaften</b>	<b>4</b>
<b>3 Zeichnungen / Stückliste</b>	<b>5</b>

## 1 Technische Parameter

- **Spaltweite Filterelement:** **0,8 mm**
- **Hydraulische Leistungsfähigkeit:** **5 Ltr./Sek.**
- **Angabe bezieht sich auf nahezu vollständigen Ertrag am unverschmutzten System mit Klarwasser aufgrund werkseigener Reihenversuche; zusätzliche Durchflussmengen werden schadlos in den Ablauf abgeschlagen.**
  - **Empfohlene maximal anschließbare Dachfläche bei üblichen Abflussbeiwerten (Regenintensität Zulassungsgrundsätze DIBt: **100 l/s\*ha**),** **500 m<sup>2</sup>**
  - nach DIN 1986-100 (Regenintensität **300 l/s\*ha**)** **170 m<sup>2</sup>**
- **Inspektionsintervall:** **vierteljährlich**
- **Reinigungsintervall:**

Empfohlener Erfahrungswert; bei hohem Laub-, Flugsand- oder Staubanfall (z.B. in Neubau- oder Industriegebieten) können kürzere Intervalle erforderlich werden,

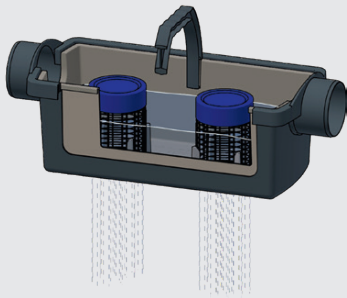
  - bei Dachflächen bis 170 m<sup>2</sup>:** **halbjährlich**
  - bei Dachflächen bis 500 m<sup>2</sup> wegen höherer Schmutzfracht:** **vierteljährlich**
- **Einstufung nach DIN 1989-100**

Filter mit Schmutzfrachtrückhaltung und einfacher Wartungsmöglichkeit: **Typ B**

Es handelt sich um ein bewährtes Filtersystem, das fortlaufend dem neuesten Stand der Regenwasserfilterung angepasst wird. Bei Abweichungen der ausgelieferten Version gegenüber älteren Darstellungen handelt es sich somit generell um Verbesserungen im Sinne der Anpassung an eine zeitgemäße Regenwassernutzung.

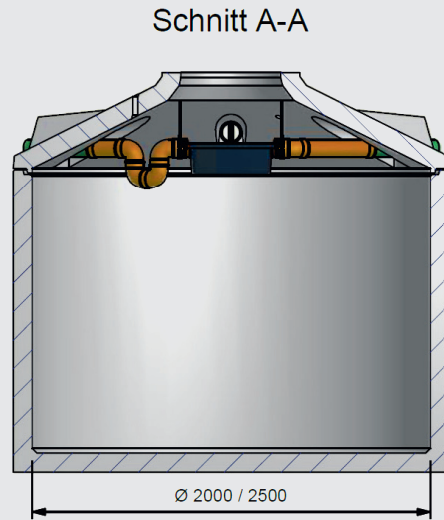
## 2 Spezifikationen und Eigenschaften

- Keine Standsicherheitsprobleme durch Einbau des Filtersystems in massiver Stahlbeton-zisterne, kein zusätzliches Schachtbauwerk erforderlich.
- Kein Höhenversatz zwischen Zu- und Ablauf erforderlich; beliebige Anschlussanordnung und gute Nachrüstungsmöglichkeit bei Anlagen ohne Siphon (mit Siphon wird Zu- und Ablauf gekennzeichnet).
- Steckfertige Rohraussparungen mit Dichtung im Konus bei Schachtdurchmesser 2000 und 2500 mm machen nachträgliche Stemm- und Mörtelarbeiten entbehrlich
- Der Winkel zwischen Zu- und Ablaufrohr beträgt 120 Grad. Dadurch wird ein Einsteigen in die Zisterne durch die zentral angeordnete Schachtabdeckung problemlos möglich.
- Nichtrostende Materialien (Edelstahl-Spaltsiebfilter in recyclingfähiger ABS-Kunststoffwanne) gewährleisten hohe Lebensdauer.
- Aufnahmewanne mit Haltegriff ermöglicht einfache Wartung (siehe unten); kein Besteigen der Zisterne erforderlich, leichte Handhabung durch geringes Gewicht (ca. 3 kg).
- Kunststoffwanne mit Verrieselungsöffnungen entspricht beruhigtem Zulauf gemäß DIN 1989-100, Abs. 6, und macht aufwändige Rohrmontagen in der Zisterne entbehrlich.
- Verhinderung von Geruchsbelästigungen durch den Einbau eines Siphon am Ablauf. Optional werden herstellerseitig hierfür 90-Grad-Bögen (Pos 40, siehe S. 5) beigestellt. Hierfür muss das KG-Rohr DN 100 (Pos. 50, siehe S. 5) entsprechend gekürzt werden.

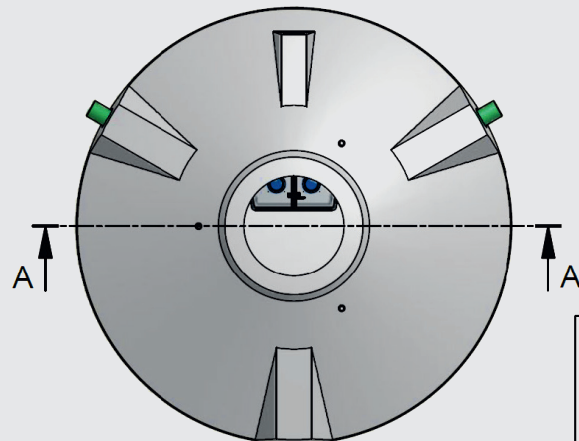


**HINWEISE !**

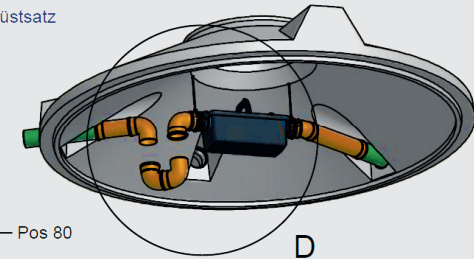
### 3 Zeichnungen / Stückliste



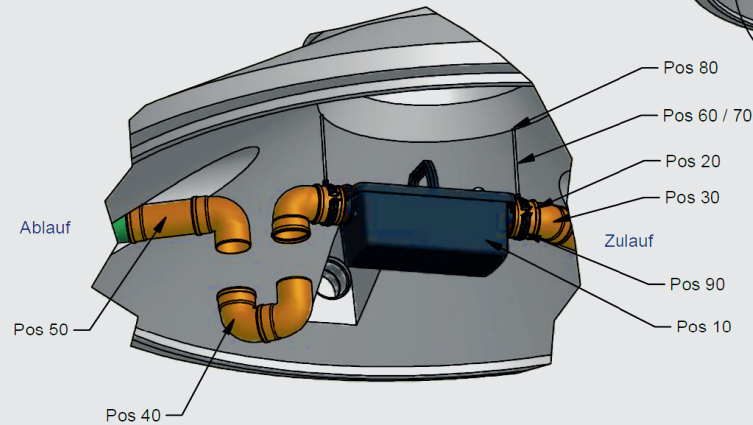
**Draufsicht**  
(ohne Schachtabdeckung)



**Isometrie**  
Konus mit Nachrüstsatz

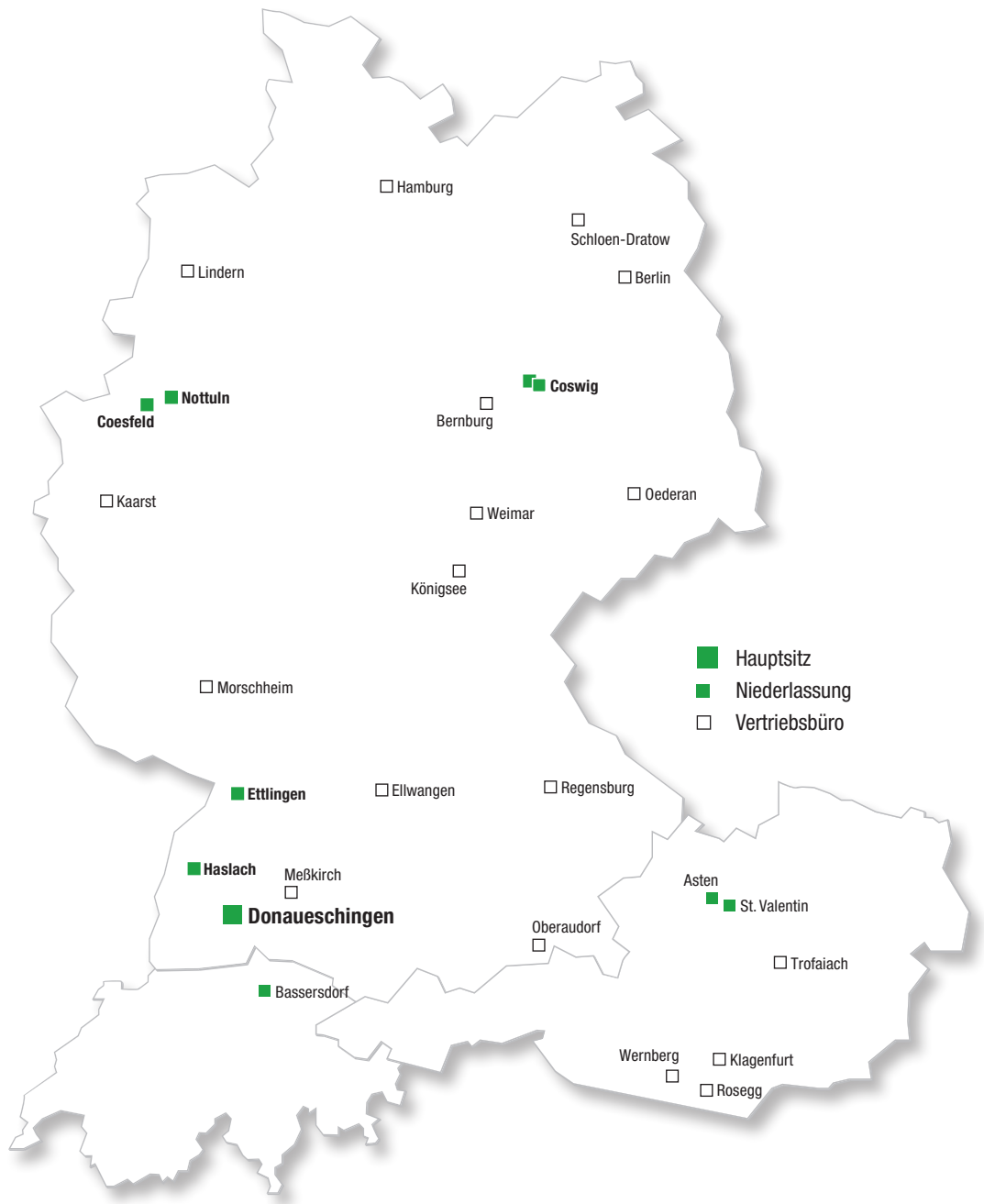


**Detail D**  
M 1 : 20



Stückliste 702013, Nachrüstsatz Spaltsiebfilter DN100				
Pos	Mat.-Nr.	Material	Menge	Einheit
10	704923	Filtersystem Spaltsiebfilter PF DN100	1	ST
20	410072	Überschiebmuffe DN100 KG	2	ST
30	410029	Bogen DN100 30° KG	1	ST
40	410032	Bogen DN100 87° KG	4	ST
50	410001	Rohr DN100 L1000mm KG	2	ST
60	311190	Gewindestange DIN976 M8 1.4301 VA	0,3	M
70	311190	Gewindestange DIN976 M8 1.4301 VA	0,3	M
80	504617	Einschlagdübel M8 VA	2	ST
90	411112	Rohrschelle 108-116mm VA	2	ST

<p><b>mall</b> umweltsysteme</p> <p>Hüfener Straße 39-45 • D-78166 Donaueschingen Telefon 0771/8005-0 • Telefax 0771/8005-100</p>	Anmerkungen vorbehalten		Datum	Name	Benennung:	Masstab:
			Bearb.: 30.05.2014	T/Render	Nachrüstsatz Filtersystem Typ PF	1:40
			Gepr.:		Einbauhinweis	
			Sachbe:			
		AB-Nr:			Zeichnungs-Nr.:	Blatt 1
		Mat.-Nr:			RW-M-RN-10012	A4
		Werkstoff:				
		Gewicht:				
		Für diese technische Zeichnung behalten wir uns alle Rechte vor		Ers f.	Ers d.	



**Mall GmbH**  
Hüfing Straße 39-45  
78166 Donaueschingen  
Tel. +49 771 8005-0

**Mall GmbH**  
Grünweg 3  
77716 Haslach i. K.  
Tel. +49 7832 9757-0

**Mall GmbH**  
Industriestraße 2  
76275 Ettlingen  
Tel. +49 7243 5923-0

**Mall GmbH**  
Roßlauer Straße 70  
06869 Coswig (Anhalt)  
Tel. +49 34903 500-0

**Mall GmbH**  
Buroer Feld 3  
06869 Coswig (Anhalt)  
Tel. +49 34903 500-0

**Mall GmbH**  
Oststraße 7  
48301 Nottuln  
Tel. +49 2502 22890-0

**Mall GmbH**  
Hertzstraße 18  
48653 Coesfeld  
Tel. +49 2502 22890-0

 **Mall GmbH Austria**  
Bahnhofstraße 11  
4481 Asten  
Tel. +43 7224 22372-0

**Mall GmbH Austria**  
Wiener Straße 12  
4300 St. Valentin  
Tel. +43 7224 22372-0

 **Mall AG**  
Zürichstrasse 46  
8303 Bassersdorf  
Tel. +41 43 266 13 00

[info@mall.info](mailto:info@mall.info)  
[www.mall.info](http://www.mall.info)

[info@mall-umweltsysteme.at](mailto:info@mall-umweltsysteme.at)  
[www.mall-umweltsysteme.at](http://www.mall-umweltsysteme.at)

[info@mall.ch](mailto:info@mall.ch)  
[www.mall.ch](http://www.mall.ch)