

# Tano L/M Anschluß- und Kennzeichnungs- Set 3/4m

## Betriebs- und Installationsanleitung

Vor Installation und Betrieb unbedingt lesen!  
Alle Sicherheitshinweise beachten!  
Für zukünftige Verwendung sicher aufbewahren!



Diese Betriebs- und Installationsanleitung enthält wichtige Hinweise und Warnvermerke.

Bitte vor Installation, Anschluß und Inbetriebnahme die Betriebs- und Installationsanleitung unbedingt lesen. Weitere Betriebs- und Installationsanleitungen, die Komponenten/Zubehör zum Produkt betreffen, sind zusätzlich zu berücksichtigen.

Bei Warenannahme ist das Produkt auf eventuelle Transportschäden zu überprüfen. Für Transportschäden haftet nicht der Hersteller oder Lieferant, sondern der Frachtführer. Nach rügeloser Warenannahme bzw. Inbetriebnahme können Transportschäden nicht mehr geltend gemacht werden. Sollte die Verpackung beschädigt sein, ist sofort im Beisein des Anlieferers das Produkt auszupacken, um eventuelle Beschädigungen festzustellen, die dem Frachtführer schriftlich anzuzeigen sind. Die Ware muß bis zur Klärung des Transportschadens beim Kunden verbleiben.

### Zeichenerklärung



#### **Achtung!**

Bei Nichtbeachten der Hinweise können Sachschäden entstehen!



#### **Gefahr!**

Bei Nichtbeachten der Hinweise können Personenschäden entstehen!



#### **Information!**

Gibt Ihnen hilfreiche Informationen zu den einzelnen Arbeitsschritten!

**Im weiteren Verlauf der Installationsanleitung werden nur noch die Bildsymbole wiedergegeben!**

# Tano L/M Anschluß- und Kennzeichnungs- Set 3/4m

## 1.0 Vorwort

Sie haben ein hochwertiges Produkt erworben und wir beglückwünschen Sie zu Ihrer Entscheidung. Damit Sie lange Freude an Ihrem Produkt haben, lesen und beachten Sie die Betriebs-/ Installationsanleitung. Das Produkt ist in unserer Fertigung in allen Betriebsituationen geprüft worden. Dies bedeutet für Sie, daß es fehlerfrei ausgeliefert wurde. Sollte jedoch eine Störung auftreten, wenden Sie sich bitte an Ihren Vertragspartner/ Händler.

## 1.1 Garantie (Auszug)

**Es gilt die gesetzliche Gewährleistung nach § 437 BGB.**

Innerhalb des Gewährleistungszeitraums beseitigen wir kostenlos Funktionsstörungen, die auf Fabrikations- oder Materialfehler zurückzuführen sind. Das sind Störungen trotz nachweislich vorschriftsmäßiger Installation, sachgemäßer Betrieb und Beachtung der Betriebs- und Installationsanleitungen.

## 1.2 Allgemeine Hinweise



• **Der Betreiber trägt die Verantwortung für alle Maßnahmen:**

- der ordnungsgemäßen Installation,
- zur Abwehr von Gefahren durch unsachgemäßen Betrieb.



• **Das Produkt ist zugelassen für den Betrieb:**

- zur Wasserentnahme aus dem Regenspeicher,
- bis zu einer Wassertemperatur von 35°C,
- in der Umgebung von Wohn-, Geschäfts- und Gewerbebereichen sowie Kleinbetrieben.

**Kosten, die durch unsachgemäßen Betrieb oder Installation entstehen, werden nicht übernommen.**

**Fragen zum Produkt und zu Ersatzteilbestellungen:**

- Nur an Ihren Vertragshändler richten.
- Stets Versandanschrift angeben.

## 1.3 Lieferumfang

- Edelstahl-Panzerschlauch 1" (für die Druckleitung des Monsul L)
- Edelstahl-Panzerschlauch ¾" (für die Trinkwasserleitung des Tano L)
- Schwimmende-Entnahmeleitung mit verpresstem Rückschlagventil, Edelstahlfilter (Seier) und PE-Schwimmerkugel als Auftriebskörper
- Messing Tankdurchführung inkl. Dichtring, Gegenmutter und Edelstahl-Schlauchschele 1"
- PE-Verschraubung DN 32 x 1" IG
- Mauerdurchführung zur Abdichtung DN 100
- Leerrohrstopfen DN 100
- Hinweisschilder, Hinweisaufkleber
- Betriebs- und Installationsanleitung

**Saugschlauch-Set 15m (ptionales Zubehör)**

- 15m Spiralsaugschlauch 1"
- Messing-Schlauchtülle 1" AG
- Messing-Schlauchtülle 1" IG
- 2 x Edelstahl-Schlauchschele 1"

# Tano L/M Anschluß- und Kennzeichnungs- Set 3/4m

## 1.4 Installation



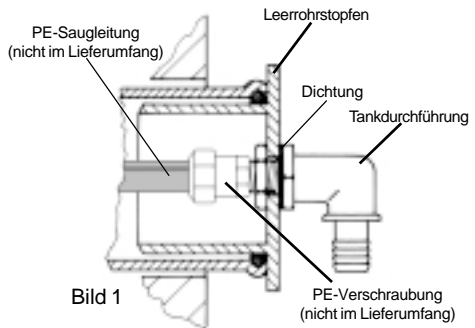
Beim Verlegen kann Schmutz in die Saugleitung gelangen! Wenn Sie dies nicht ausschließen können, ist die Saugleitung vor Anschluß an das Gerät zu spülen!

**i** Wir empfehlen ein DN 100 Leerrohr vom Haus zum Regenspeicher zu installieren und mit unserem Leerrohrstopfen zu versehen, um somit eine sichere Verlegung der Saugleitung zu gewährleisten, siehe Bild 1. Bei der Verwendung eines Leerrohres muss dieses zum Haus hin dicht sein, damit im Fehlerfall (z.B. Kanalarückstau) kein Wasser ins Haus gelangen kann.

- Den Leerrohrstopfen mittels der Dichtung und der Mutter dicht und fest mit der Tankdurchführung verbinden, siehe Bild 1.

### **i** Ohne Verwendung des optionalen Zubehörs:

- Die Tankdurchführung mit der PE-Verschraubung dicht und fest verschrauben.
- Verbinden Sie nun die PE-Verschraubung dicht und fest mit der PE-Saugleitung.
- Achten Sie auf den ordnungsgemäßen Dichtungssitz.
- Die Tankdurchführung mitsamt dem Leerrohrstopfen und der PE-Saugleitung in die entsprechende Muffe des Leerrohres einschieben, siehe Bild 1.
- Die Tankdurchführung muß senkrecht nach unten zum Behälterboden zeigen.



- PE-Saugleitung mittels entsprechender Verschraubung dicht, fest und spannungsfrei mit dem Sauganschluss des entsprechenden Gerätes im Gebäude verbinden.

### **i** Mit Verwendung des optionalen Zubehörs:

- Verschrauben Sie die Schlauchtülle 1" IG dicht und fest mit der Tankdurchführung.
- Montieren Sie Spiralschlauch mittels einer Schlauchschelle dicht und fest auf der Schlauchtülle.
- Spiralschlauch durch das hierbei zwingend notwendige Leerrohr bis zum Haus verlegen und die Tankdurchführung mitsamt dem Leerrohrstopfen in die entsprechende Muffe des Leerrohres einschieben, siehe Bild 1.
- Die Tankdurchführung muß senkrecht nach unten zum Behälterboden zeigen.
- Spiralschlauch mittels der Schlauchtülle 1" AG und der zweiten Schlauchschelle dicht, fest und spannungsfrei mit dem Sauganschluss des entsprechenden Gerätes im Gebäude verbinden.

**i** Ab hier wieder gemeinsamer Weiterbau des Anschluß- und Kennzeichnungs-Set!

# Tano L/M Anschluß- und Kennzeichnungs- Set 3/4m



- Der Schlauch der Schwimmende-Entnahme ist auf den Regenspeicher entsprechend anzupassen/abzulängen.
- Bei senkrecht ausgerichteter Schwimmenden Entnahme muß 5 cm Freiraum unter dem Seier sein, siehe Bild 2.
- Den Schlauch der Schwimmenden-Entnahme mittels der Schlauchschelle dicht und fest an der Schlauchtülle der 90° Tankdurchführung befestigen, siehe Bild 2.
- Der Drall des Schlauches ist so auszurichten, dass er in Richtung Behältermitte zeigt.
- Befestigen Sie den Auftriebskörper an den Haltebügel des Seiers, siehe Bild 2.
- Bei gefülltem Auffangbehälter muß sich die Schwimmende Entnahme frei bewegen können und darf gegen keinerlei Hindernisse stoßen. Nutzen Sie hierbei den Drall des Schlauches aus. Die Wasserentnahme erfolgt ca. 15 cm unterhalb der Wasseroberfläche. Dadurch wird nur sauberstes Wasser Ihrer Regenwassernutzungsanlage zugeführt, siehe Bild 2.

## 1.5 Wartung



Das Filtergewebe des Seiers ist nach den örtlichen Gegebenheiten zu reinigen. Das Filtergewebe läßt sich im Bedarfsfall mit einem scharfen Wasserstrahl einfach reinigen.

Das Schlauchmaterial ist mindestens einmal im Jahr auf Alterung und Risse zu überprüfen und gegebenenfalls zu erneuern.

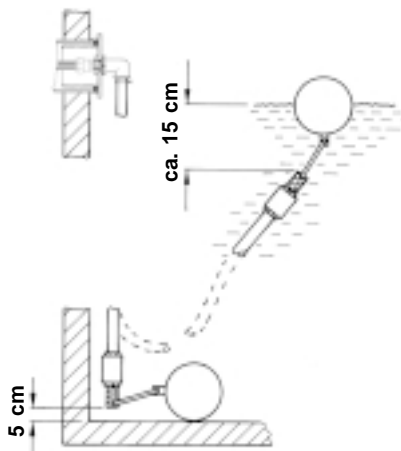


Bild 2

## 1.6 Entsorgung/Recycling/Verschrottung



Das Verpackungsmaterial ist der Altpapierverwertung zuzuführen. Das Gerät ist frei an den Hersteller zu senden.

### Mall GmbH

Hüfingler Straße 39-45  
78166 Donaueschingen  
Tel.: +49 (0) 771 / 8005 - 0  
Fax.: +49 (0) 771 / 8005 - 100

### Mall GmbH

Grünweg 3  
77716 Haslach i. K.  
Tel.: +49 (0)7832 / 9757 - 0  
Fax: +49 (0)7832 / 9757 - 290

### Mall GmbH

Industriestraße 2  
76275 Eitlingen  
Tel.: +49 (0)7243 / 5923 - 0  
Fax: +49 (0)7243 / 5923 - 500

### Mall GmbH

Roßlauer Str. 70  
06869 Coswig/Anhalt  
Tel.: +49 (0)34903 / 500 - 0  
Fax: +49 (0)34903 / 500 - 600