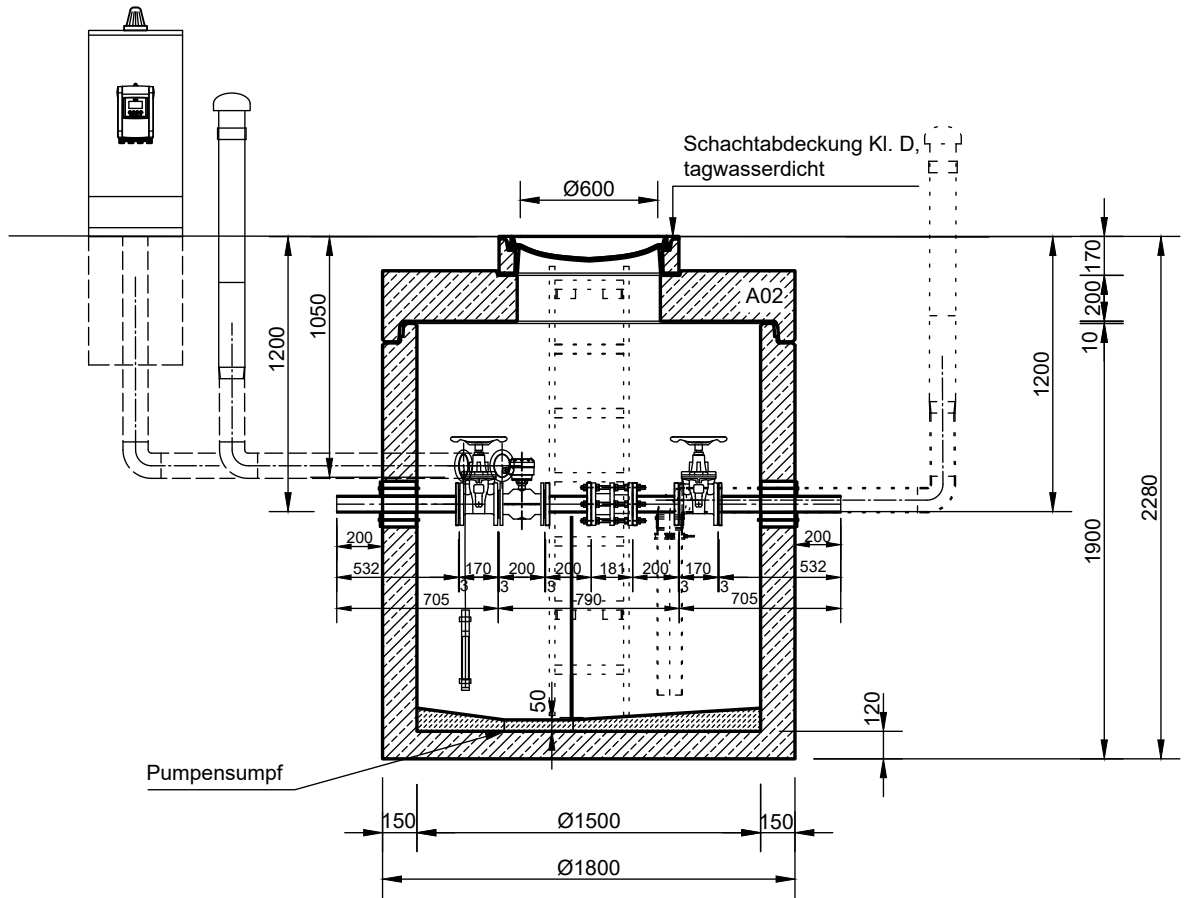
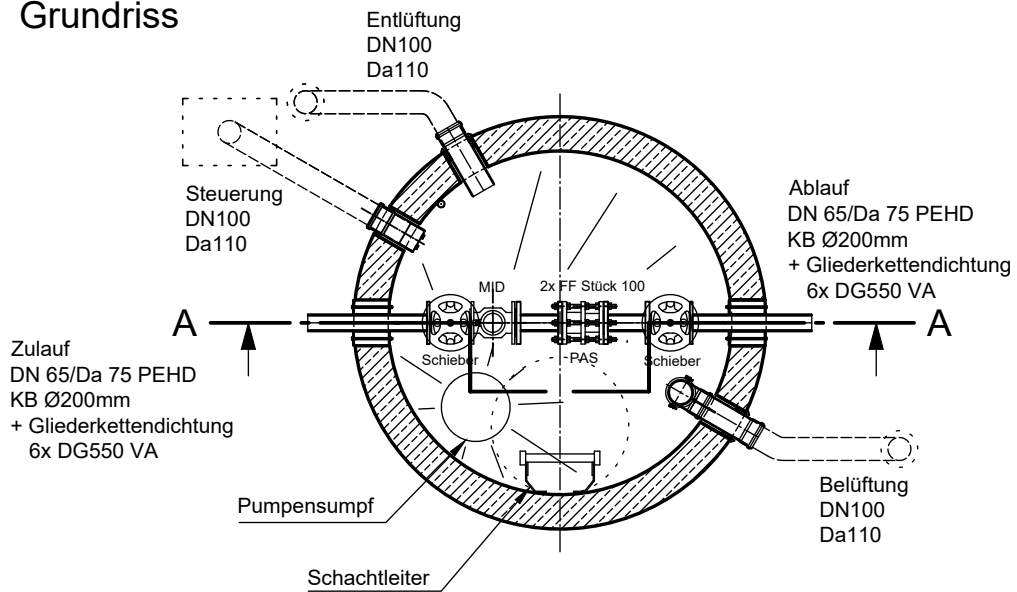


Mall-Trinkwassermengensmessschacht VodaCheck DN65-P

Schnitt A-A



Grundriss



mall
umweltsysteme

Rev.	Beschreibung	Datum	Bearbeitet	Benennung:	Maßstab:
-	Erstfreigabe	16.07.2025	BLaketa	Mall-Trinkwassermengensmessschacht VodaCheck DN65-P	1:33
A			BFeucht		Format: A4
Datum	16.07.2025	Erstellt	blaketa		Zeichnungs-Nr.:
Ersatz für		Geprüft		PW-S-AR-00033	A
Gewicht		Sachbear.	ISirc		-
Werkstoff		Beleg-Nr.			
		SAP - Mat.		Alle Rechte und Änderungen vorbehalten	