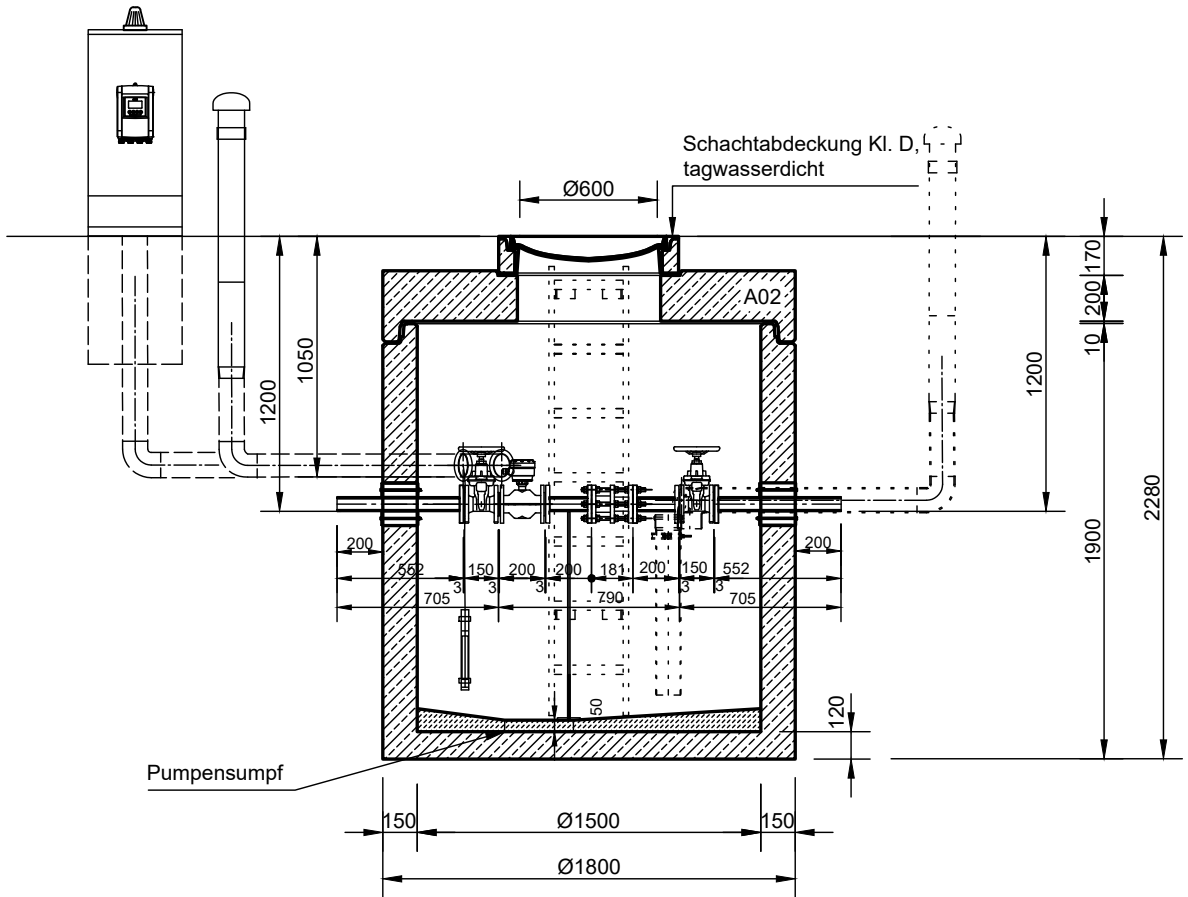
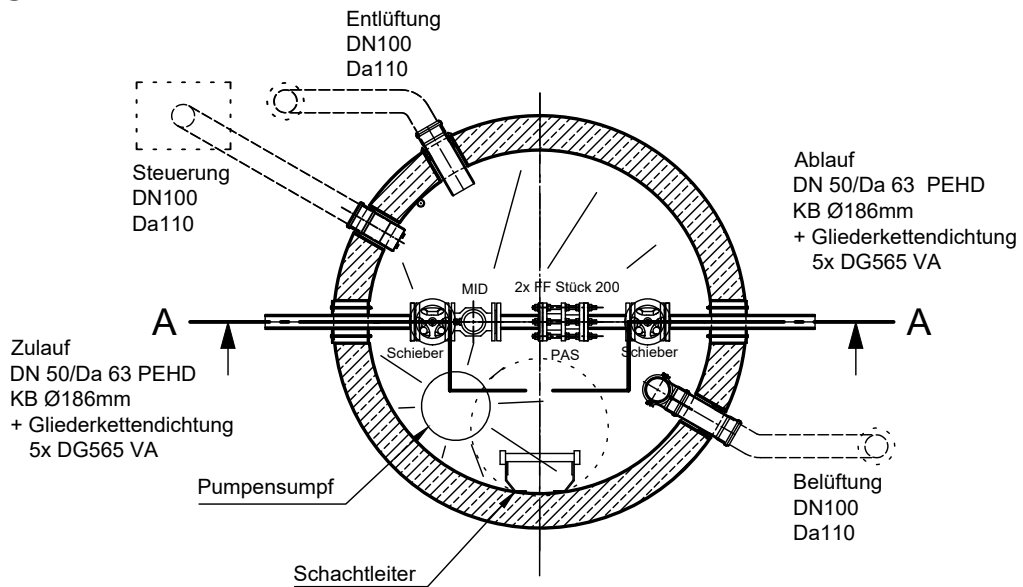


Mall-Trinkwassermengenmessschacht VodaCheck DN 50-P

Schnitt A-A



Grundriss



mall
umweltsysteme

Rev.	Beschreibung	Datum	Bearbeitet	Benennung:	Maßstab:
-	Erstfreigabe	09.05.2025	BLaketa	Mall-Trinkwassermengenmessschacht VodaCheck DN50-P	1:33
A	Zeichnung aktualisiert	16.07.2025	BLaketa		Format:
B	Behälter 1500, Verrohrung	14.10.2025	BFeucht		A4
Datum	09.05.2025	Erstellt	blaketa	Zeichnungs-Nr.:	Blatt
Ersatz für		Geprüft		PW-S-AR-00031	B
Gewicht		Sachbear.	ISirc		-
Werkstoff		Beleg-Nr.			
		SAP - Mat.			

Alle Rechte und Änderungen vorbehalten