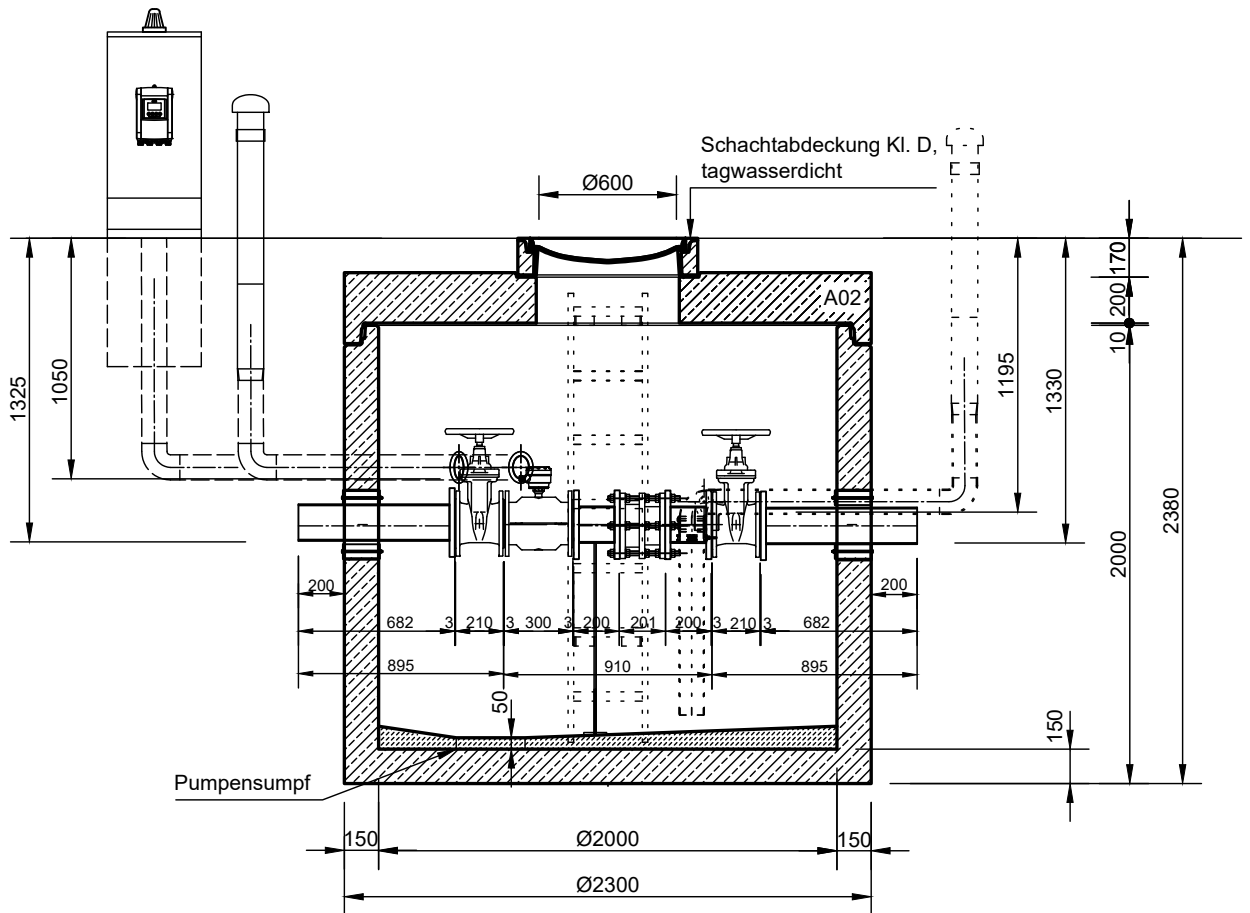
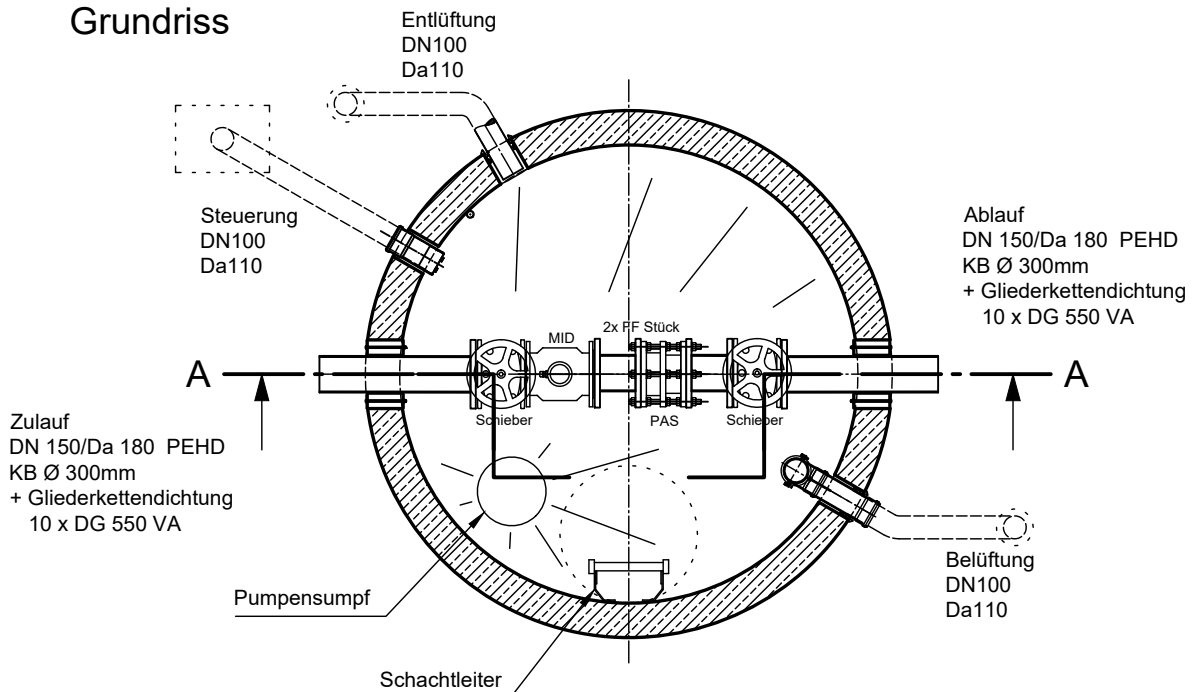


Mall-Trinkwassermengenmessschacht VodaCheck DN 150-P

Schnitt A-A



Grundriss



	Rev.	Beschreibung	Datum	Bearbeitet	Benennung: Mall-Trinkwassermengenmessschacht VodaCheck DN150-P	Maßstab: 1:33
	-	Erstfreigabe	07.05.2025	BLaketa		
	A	Zeichnung aktualisiert	14.07.2025	BLaketa		
	B	Behälter 2000, AP, Verrohrung	14.10.2025	BFeucht		
Datum	07.05.2025	Erstellt	blaketa	Zeichnungs-Nr.:	PW-S-AR-00023	Blatt -
Ersatz für		Geprüft				
Gewicht		Sachbear.	ISirc			
Werkstoff		Beleg-Nr.				
		SAP - Mat.			Alle Rechte und Änderungen vorbehalten	