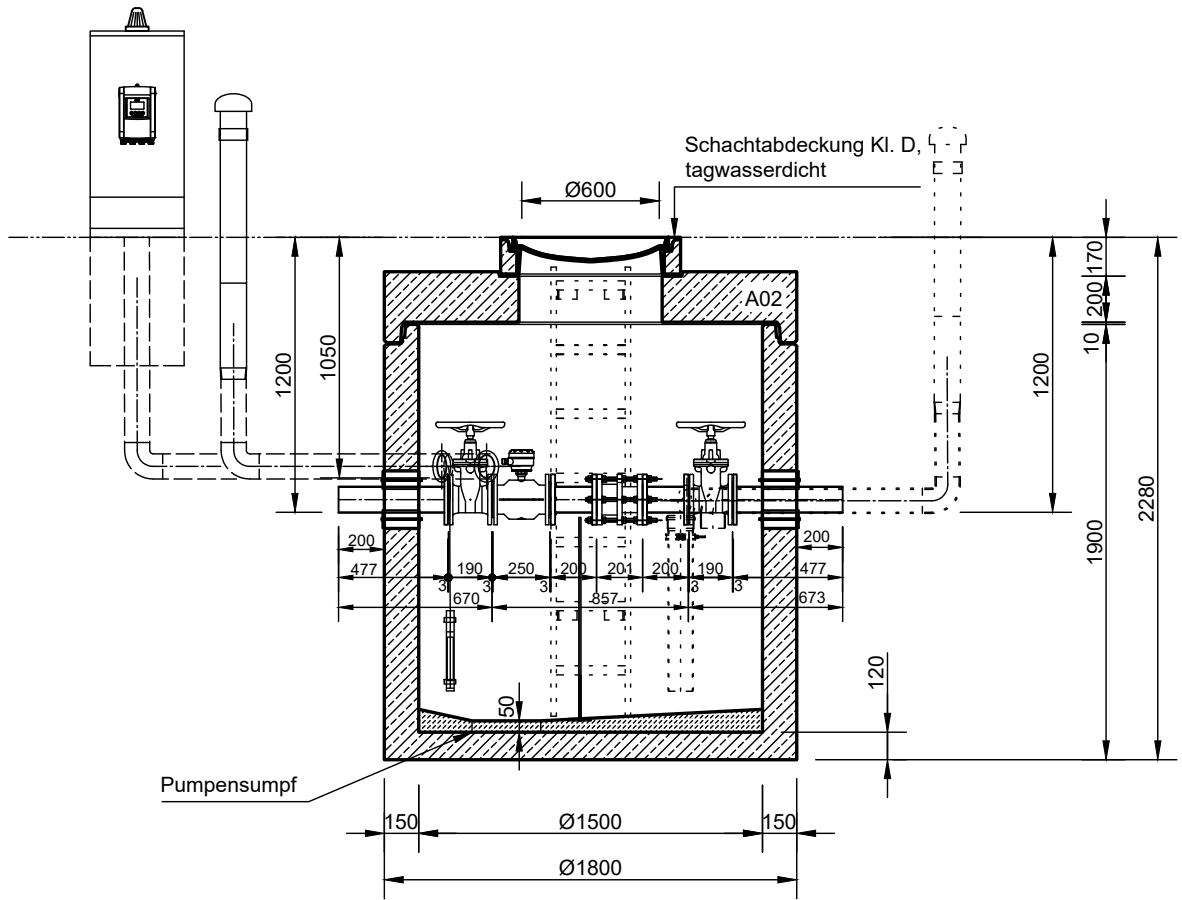
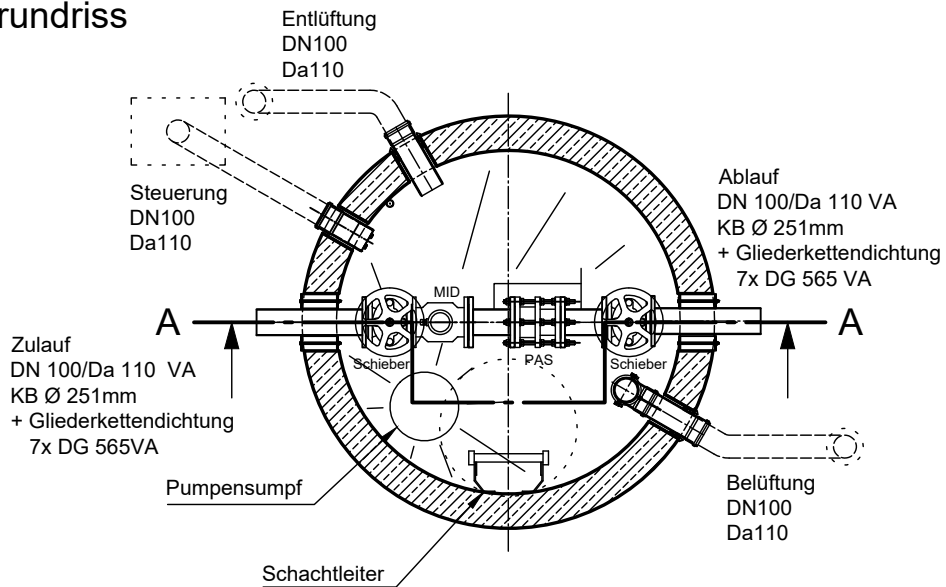


Mall-Trinkwassermengenmessschacht VodaCheck DN 100-P

Schnitt A-A



Grundriss



mall
umweltsysteme

Rev.	Beschreibung	Datum	Bearbeitet	Benennung:	Maßstab:
-	Erstfreigabe	07.05.2025	BLaketa	Mall-Trinkwassermengenmessschacht VodaCheck-P	1:33
A	Zeichnung aktualisiert	14.07.2025	BLaketa		Format:
B	Verrohrung, KB	14.10.2025	BFeucht		A4
Datum	07.05.2025	Erstellt	blaketa	Zeichnungs-Nr.:	Blatt
Ersatz für		Geprüft		PW-S-AR-00022	B
Gewicht		Sachbear.	ISirc		-
Werkstoff		Beleg-Nr.			
		SAP - Mat.			

Alle Rechte und Änderungen vorbehalten