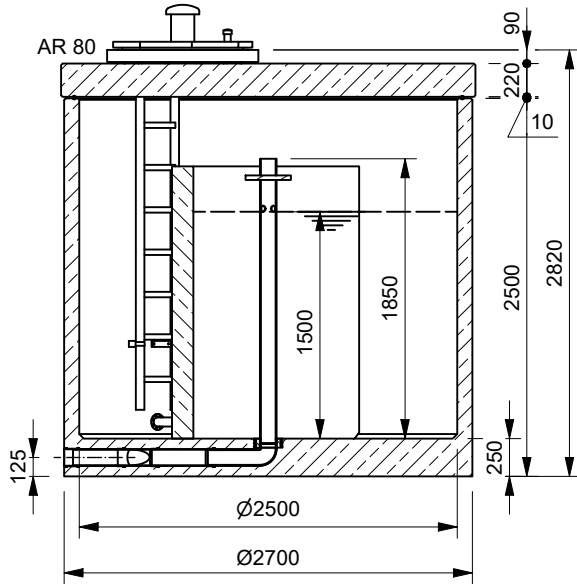


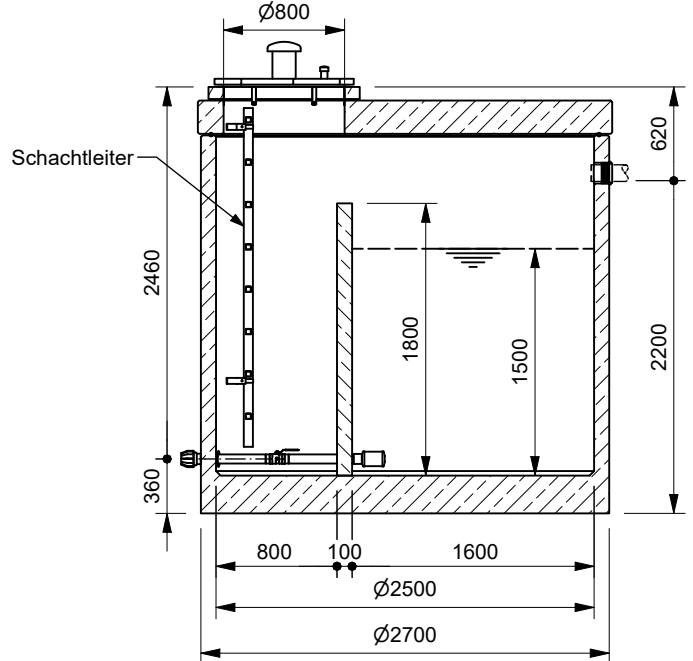
Mall-Quellwasserspeicher VodaCon 5000

Schachtabdeckung Kl. A

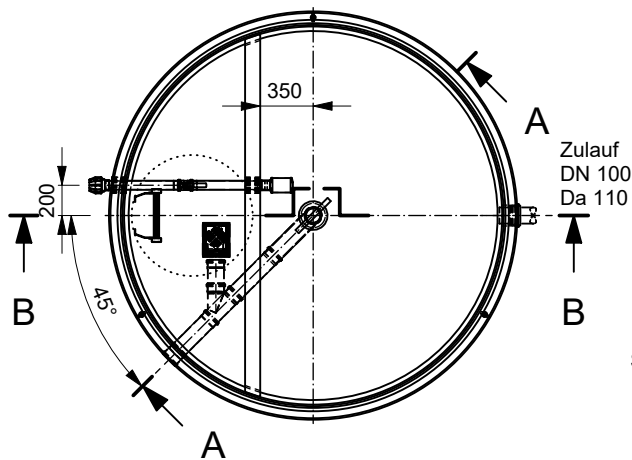
Schnitt A-A



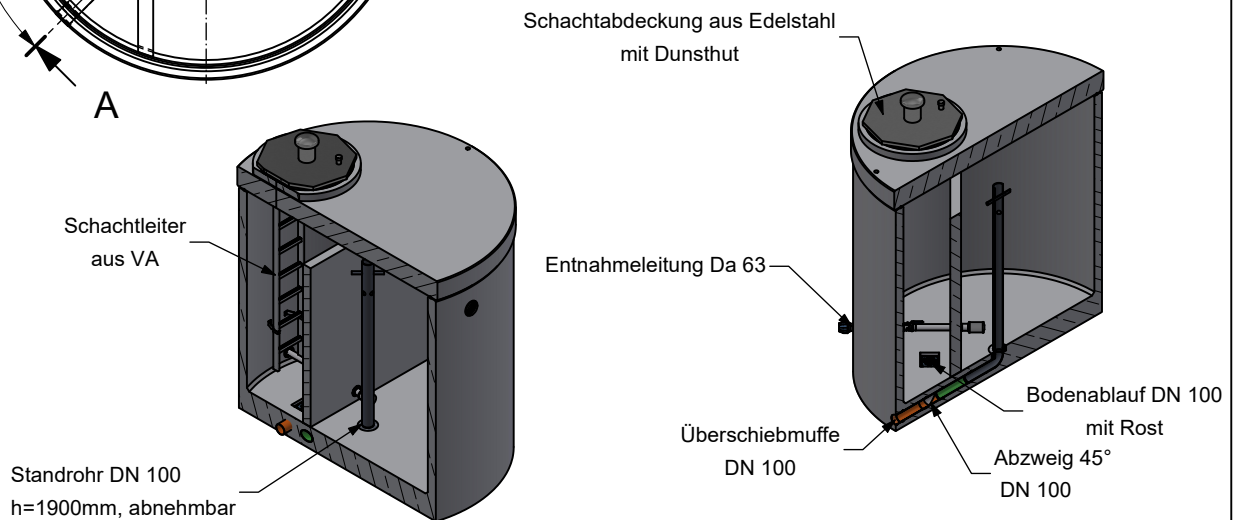
Schnitt B-B



Grundriss



Isometrie



mall
umweltsysteme

REV.	BESCHREIBUNG	DATUM	BEARBEITET	Benennung:	Maßstab:
-	Erstfreigabe	22.08.2024	MReichma	Mall-Quellwasserspeicher VodaCon 5000	1 : 50
A	Typbezeichnung geändert	27.11.2025	DSchmid		Format: A4
Datum	26.06.2024	Erstellt	MReichma	Zeichnungs-Nr.: RW-S-RC-10060	Blatt 1 / 1
Ersatz für		Geprüft			
Gewicht	10573 kg	Sachbear.	Lienhard		
Werkstoff		AB-Nr.			
		SAP-Mat.		Alle Rechte und Änderungen vorbehalten	