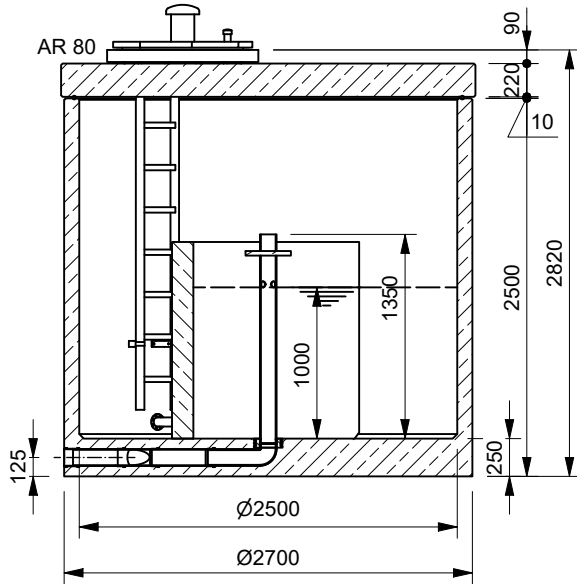


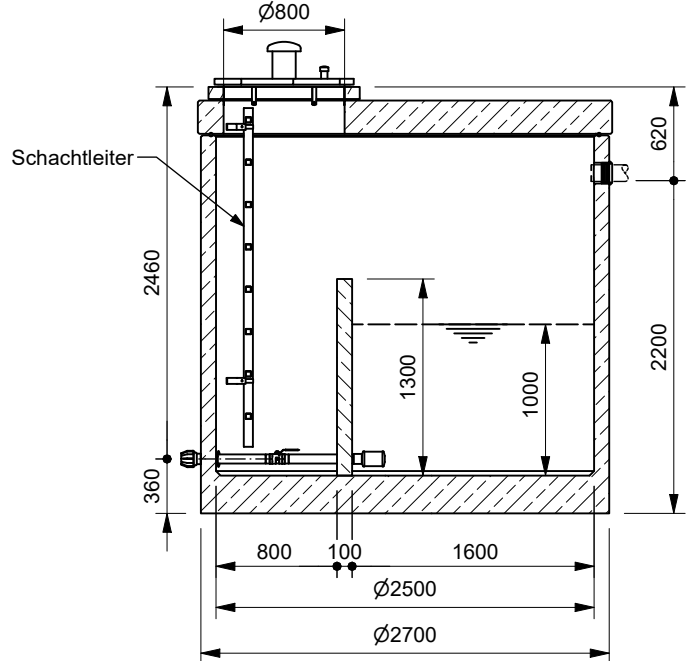
Mall-Quellwasserspeicher VodaCon 3000

Schachtabdeckung Kl. A

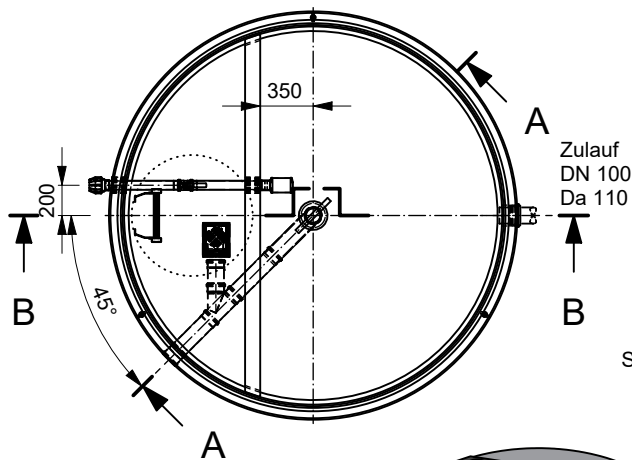
Schnitt A-A



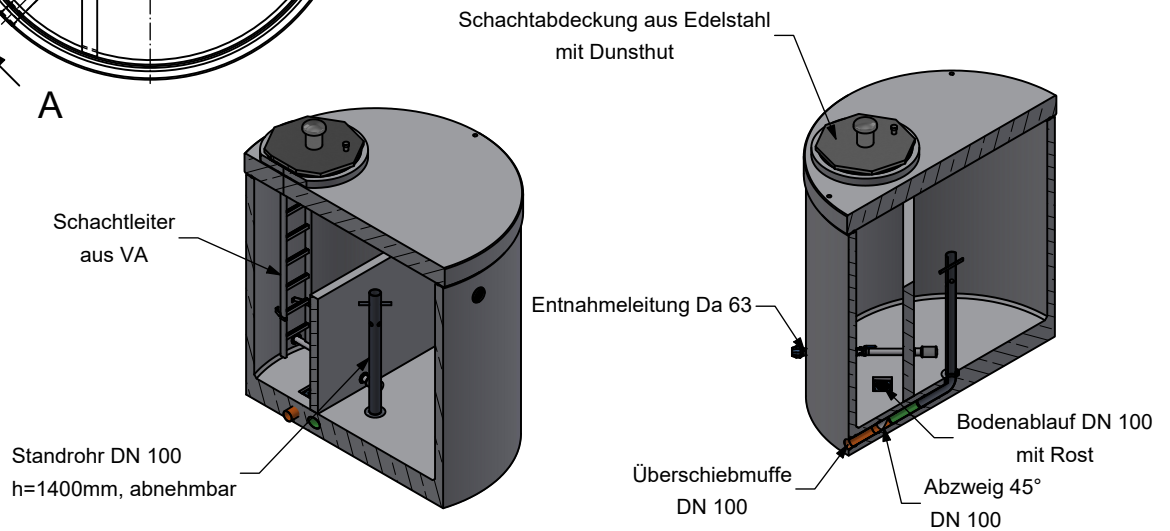
Schnitt B-B



Grundriss



Isometrie



mall
umweltsysteme

REV.	BESCHREIBUNG	DATUM	BEARBEITET	Benennung:	Maßstab:
-	Erstfreigabe	22.08.2024	MReichma	Mall-Quellwasserspeicher VodaCon 3000	1 : 50
A	Typbezeichnung geändert	27.11.2025	DSchmid		Format: A4
Datum	22.08.2024	Erstellt	MReichma	Zeichnungs-Nr.:	Blatt
Ersatz für		Geprüft		RW-S-RC-10064	A 1 / 1
Gewicht	10282 kg	Sachbear.	Lienhard		
Werkstoff		AB-Nr.			
		SAP-Mat.		Alle Rechte und Änderungen vorbehalten	