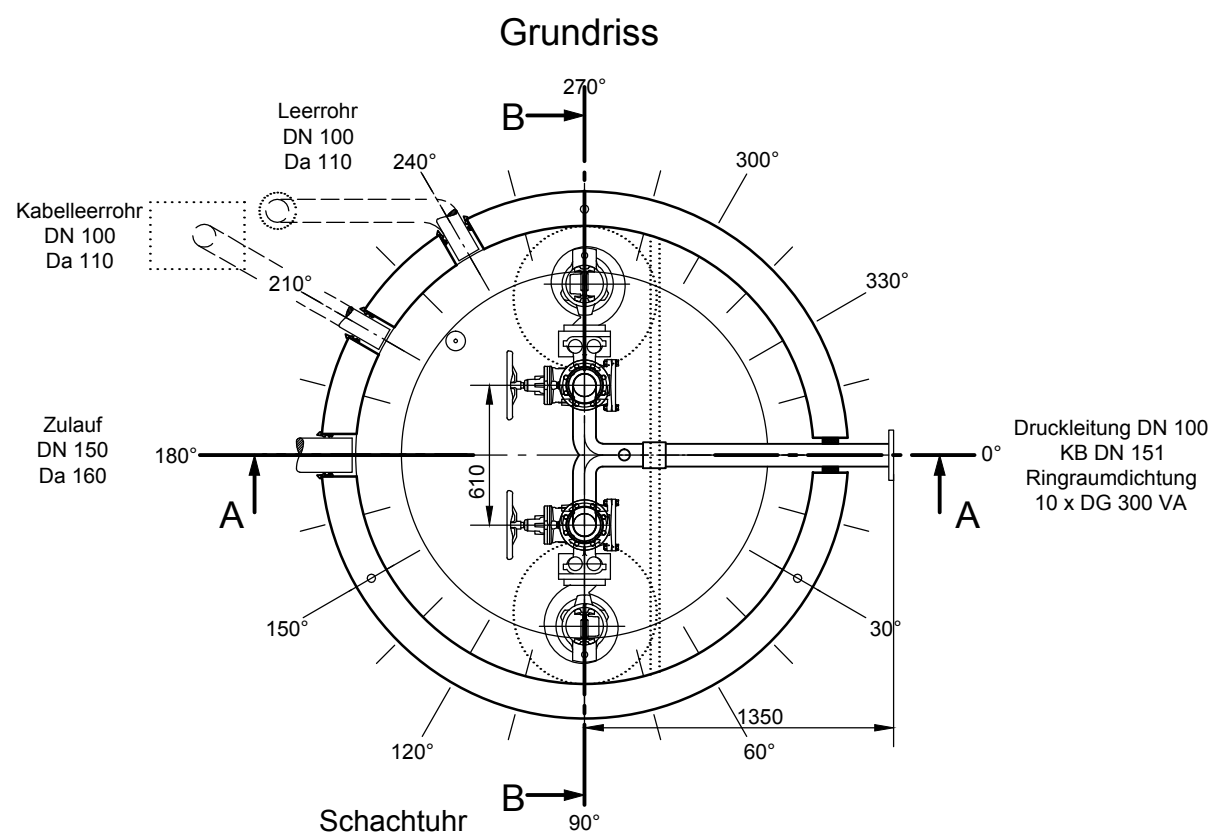
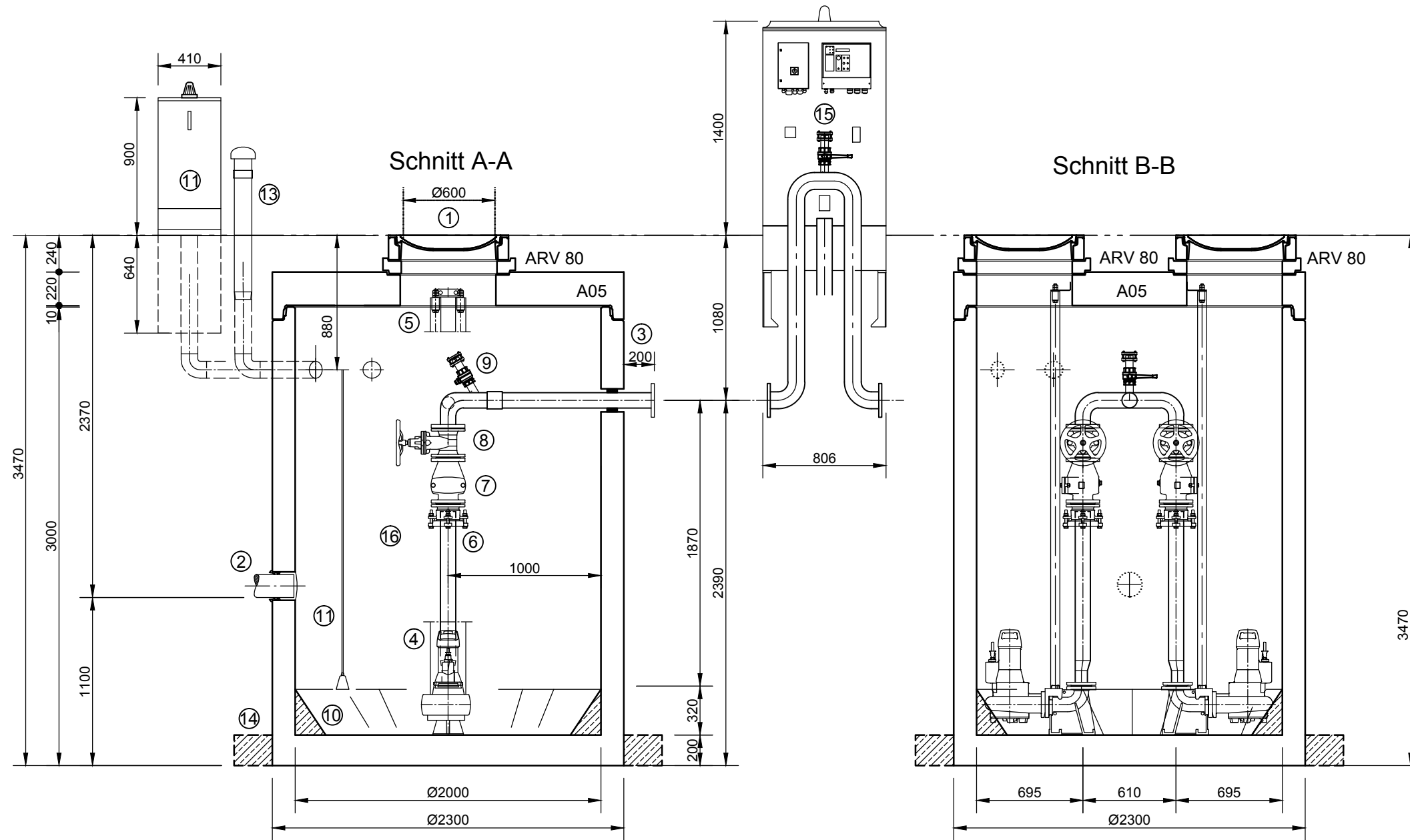


LevaFlow-S-D DN2000/100

Schachtabdeckung Kl. D



1	2x Abdeckung DN 600 Kl. D inkl. Ausgleichsring Öffnungen werden bestmöglich positioniert zur optimalen Einbringung bzw. Entnahme der Pumpen Optional: andere Lastklasse, Durchmesser oder rechteckige Abdeckungen bzw. sonstige Sonderabdeckungen jederzeit möglich
2	Zulauföffnung frei positionierbar (möglich für z. B. PVC, HDPE, PP, Steinzeug, Betonrohr (d3-Maß erforderlich), GGG, etc. mit verschiedensten Durchmessern)
3	Liefergrenze ca. 200mm außerhalb Schacht: Flansch DN 100 zum Anschluss der weiteren Druckleitung
4	2x Abwassertauchmotorpumpe inkl. Pumpenfuß (Auslegung herstellerunabhängig für bestmöglichen Betriebspunkt im konkreten Projekt)
5	Passende Führungsrohre / Seilführung zur Einbringung bzw. Entnahme der Pumpen inkl. Befestigung
6	Verrohrung DN 100 aus Edelstahl 1.4301 Optional: Ausführung in Edelstahl 1.4571
7	Rückschlagsklappe mit Anlüftvorrichtung DN 100
8	Keiflachschieber DN 100
9	Spülanschluss mit Storz C Kupplung und Kugelhahn
10	Mall Voute zur Verringerung von Ablagerungen und Restflüssigkeit im Behälter
11	Standard Pumpensteuerung Mall PS2 inkl. passender Leerrohröffnung im Behälter und Niveaumesssystem (z. B. Tauchglocke oder Pegelsonde im Schutzrohr) Optional: Ausführung im GFK Freiluftschrank mit Alarmleuchte Optional: Sondersteuerungen mit verschiedensten Funktionalitäten jederzeit möglich Optional: andere Niveaumesssysteme jederzeit möglich
12	Optional: GFK Schachtleiter mit Einholm Einstiegshilfe Ausführung in Edelstahl und Steigschutz möglich
13	Optional: Dunstthut zur Be-/Entlüftung inkl. passender Entlüftungsöffnung im Behälter
14	Optional: umlaufender Stahlbeton-Auftriebskranz mit Anschlussbewehrung
15	Optional: Mall Rückstauschleife LevaStop als Rückstauschutz bzw. Überflutungsschutz
16	Optional: Innenauskleidung mit PE-HD Betonschutzplatten (Inliner) bzw. Innenbeschichtung für Betonschutz

Stromversorgung bauseits!

mall
umweltsysteme

Hüfanger Straße 39-45 • D-78166 Donaueschingen
Tel. +49 771/8005-0 • Fax +100 • www.mall.info

Rev.	Beschreibung	Datum	Bearbeitet	Benennung:	Maßstab:
-	Zur Ansicht	17.12.2015	BFeucht	LevaFlow-S-D DN2000/100	1:33
A	LevaStop	28.09.2016	BFeucht		Format: A3
Datum	24.03.2016	Erstellt	BFeucht	Zeichnungs-Nr.:	Blatt
Ersatz für		Geprüft		PW-S-PR-10155	A 1
Gewicht		Sachbear.	Steuer		
Werkstoff		AB - Nr.		Alle Rechte und Änderungen vorbehalten	
		SAP - Mat.			