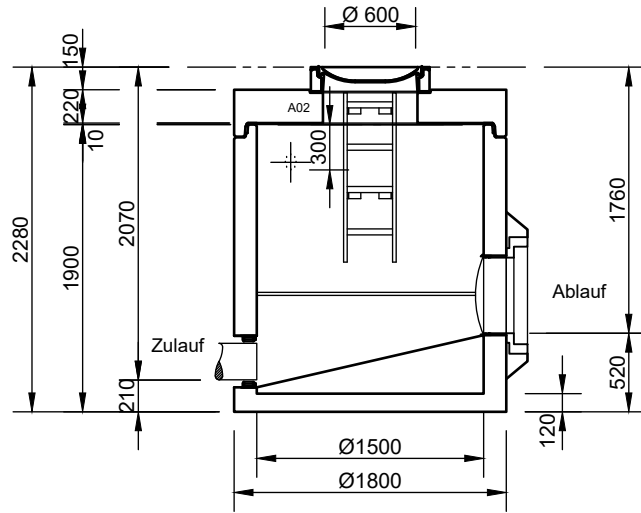
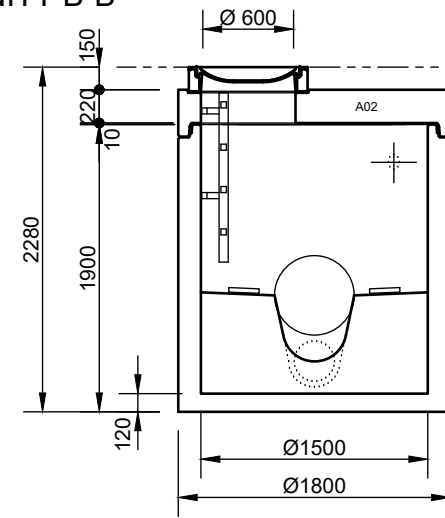


Druckspannungsschacht  
LevaDrop-R 250

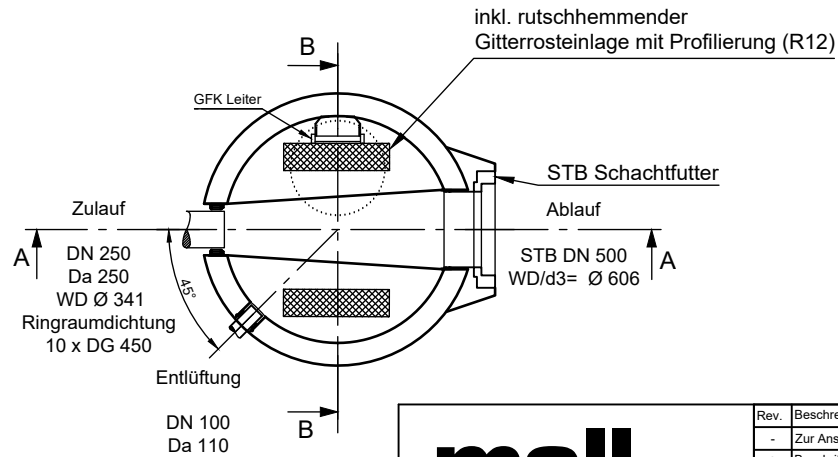
SCHNITT A-A



SCHNITT B-B



GRUNDRISS



Abdeckungen: Klasse D 400

- Die Höhen der bauseitigen Mörtelfugen sind mit 10 mm angenommen

- Toleranzen der Betonteile nach DIN-V 4034-1

**mall**  
umweltsysteme

Hüfinger Straße 39-45 • D-78166 Donaueschingen  
Tel. +49 771/8005-0 • Fax -100 • www.mall.info

Rev.	Beschreibung	Datum	Bearbeitet	Benennung:		Maßstab:	
-	Zur Ansicht	23.11.2016	BFeucht	LevaDrop-R 250		1:50	
A	Beschriftung Schachtfutter	11.10.2019	BFeucht			Format:	A4
B	Zulauf DA 250, Dichtung, Ablauf d3	29.09.2021	BFeucht			Zeichnungs-Nr.:	PW-S-PR-10259
Datum	23.11.2016	Erstellt	BFeucht	Blatt		1	
Ersatz für		Geprüft		B			
Gewicht		Sachbear.	Steuer				
Werkstoff		AB - Nr.					
		SAP - Mat.					
Alle Rechte und Änderungen vorbehalten							