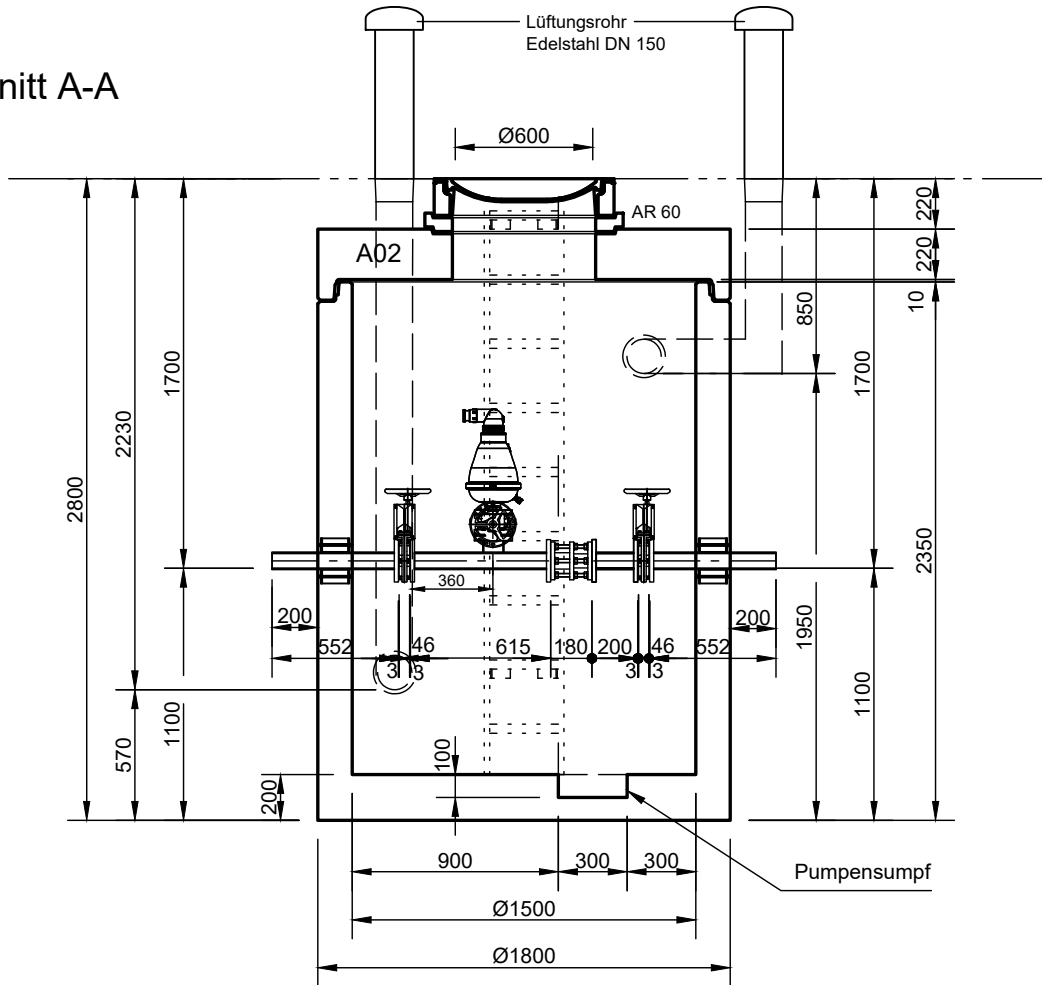


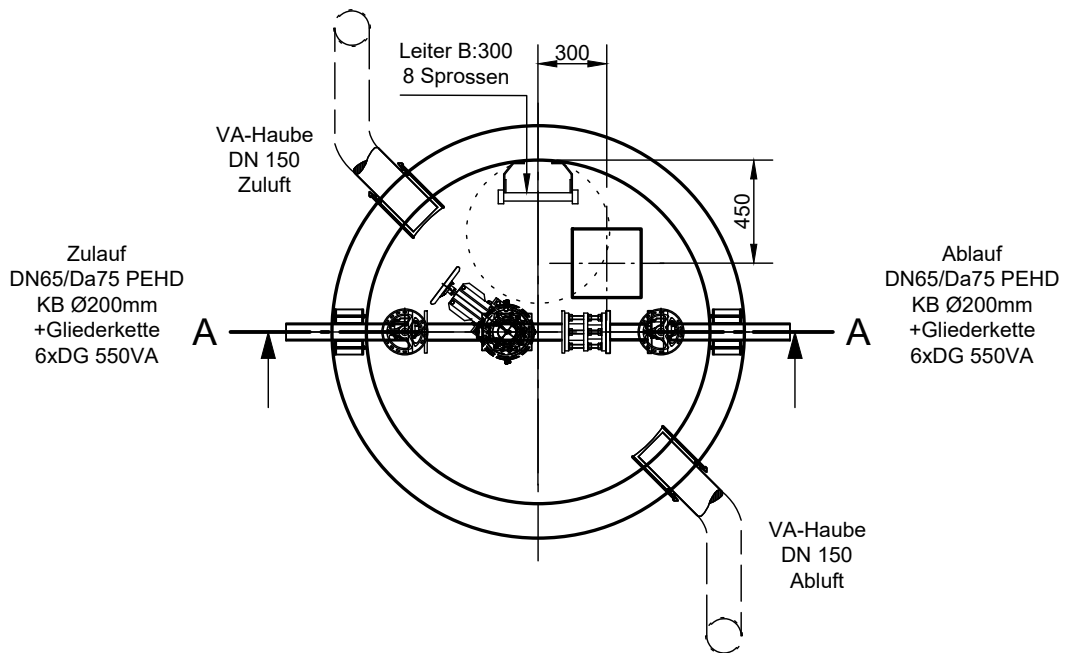
Mall-Be- und Entlüftungsschacht LevaVent DN65-P

Schachtabdeckung Kl. D TWD

Schnitt A-A



Grundriss



mall
umweltsysteme

Rev.	Beschreibung	Datum	Bearbeitet	Benennung:	Maßstab:
-	Erstfreigabe	22.05.2025	BLaketa	Mall-LevaVent DN65-P	1:33
A	Zeichnung aktualisiert	16.07.2025	BLaketa		Format:
B	Pumpensumpf, Abluft, Verrohrung	16.10.2025	BFeucht		A4
Datum	22.05.2025	Erstellt	blaketa	Zeichnungs-Nr.:	Blatt
Ersatz für		Geprüft		PW-S-PR-10545	B
Gewicht		Sachbear.	ISirc		-
Werkstoff		Beleg-Nr.			
		SAP - Mat.			

Alle Rechte und Änderungen vorbehalten