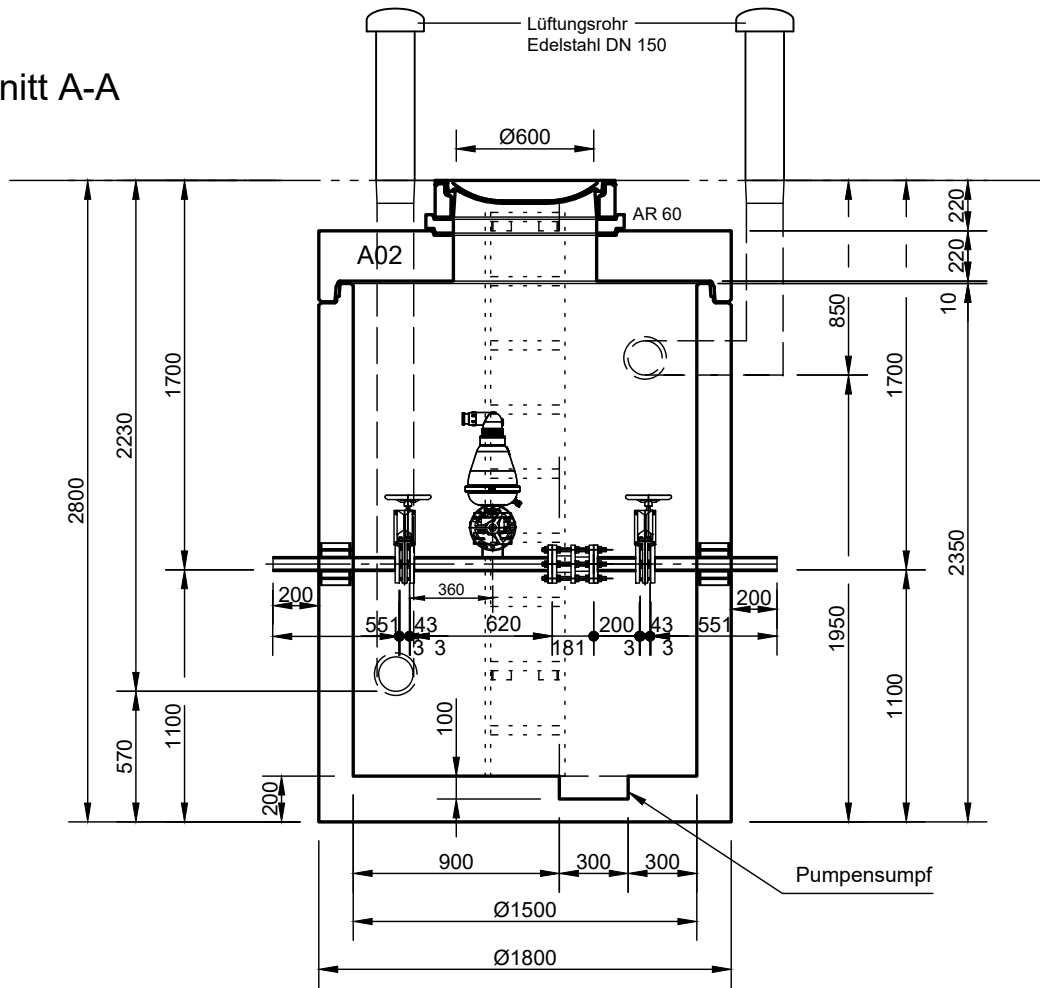


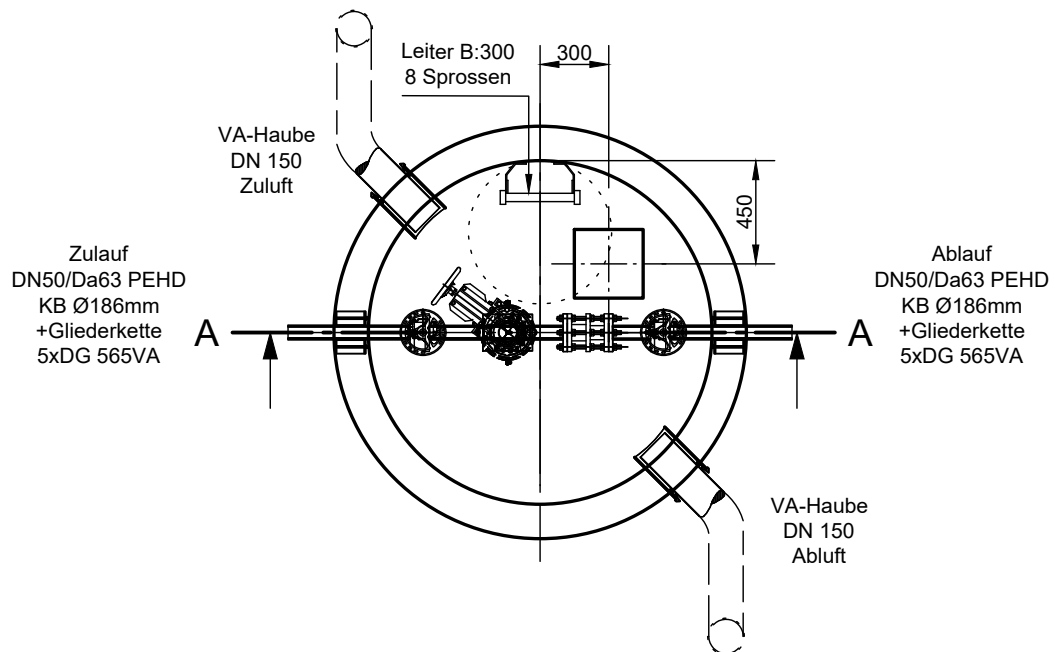
Mall-Be- und Entlüftungsschacht LevaVent DN50-P

Schachtabdeckung Kl. D TWD

Schnitt A-A



Grundriss



mall
umweltsysteme

Rev.	Beschreibung	Datum	Bearbeitet	Benennung:	Maßstab:
-	Erstfreigabe	22.05.2025	BLaketa	Mall-LevaVent DN50-P	1:33
A	Zeichnung aktualisiert	16.07.2025	BLaketa		Format:
B	Pumpensumpf, Abluft, Verrohrung	16.10.2025	BFeucht		A4
Datum		22.05.2025	Erstellt	blaketa	Zeichnungs-Nr.:
Ersatz für			Geprüft		PW-S-PR-10542
Gewicht			Sachbear.	ISirc	B
Werkstoff			Beleg-Nr.		Blatt
			SAP - Mat.		-

Alle Rechte und Änderungen vorbehalten