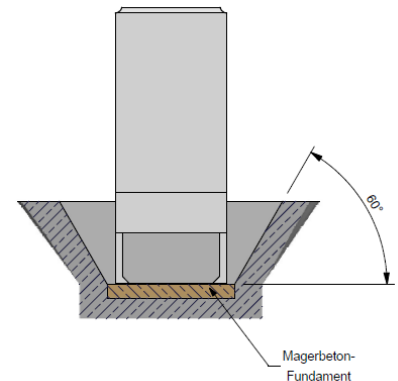


Einbauanleitung Mall-Freiluftsäule

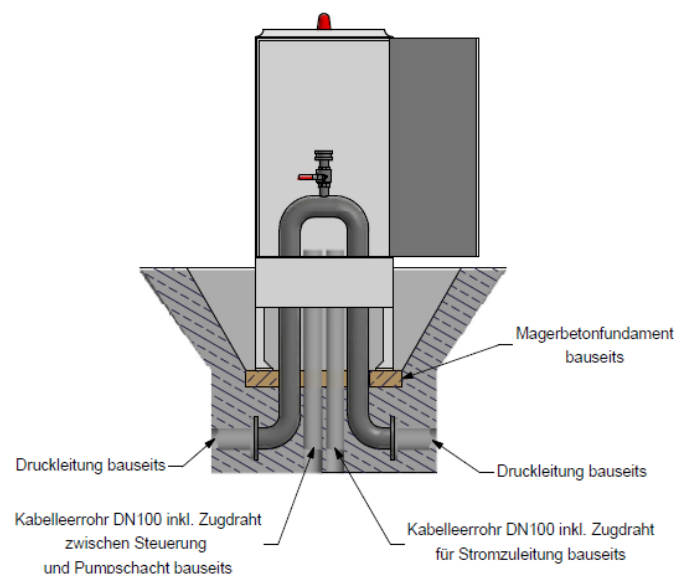
1 Baugrube

Die Baugrube zum Einsetzen der Freiluftsäule muss ca. 800 mm tief ausgehoben werden. Die Böschungen sind entsprechend der Standsicherheit des Bodens herzustellen. Ein Böschungswinkel von 60° wird empfohlen. Die Grundfläche ist mit 100 mm Sand einzuebnen und zu verdichten. Auf der Sohle ist eine quadratische ebene Fläche mit einer Mindest-Kantenlänge gleich der Breite der Freiluftsäule erforderlich, um die Freiluftsäule aufstellen zu können. Idealerweise wird dieser in bzw. auf ein Magerbetonfundament gesetzt. Nach der Aufbereitung der Grubensohle muss eine Eingrabetiefe von ca. 600 mm zur Verfügung stehen.



2 Anschluss der Druckleitung einer Rückstauschleife Mall LevaStop

Handelt es sich um eine Freiluftsäule mit integrierter Rückstauschleife Mall LevaStop ist nach der Herstellung der Baugrube zunächst die separat gelieferte Rohrschleife an die bauseits vorhandene Druckleitung anzubinden. Im nächsten Schritt wird erst wie unter Punkt 1 beschrieben die Grundfläche mit Sand eingeebnet, die Freiluftsäule über die Rohrschleife gestülpt und in bzw. auf ein Magerbetonfundament gesetzt.



3 Anschluss von Kabelleerrohren

Kabelleerrohre sind von unten bzw. seitlich in den Sockelbereich der Freiluftsäule einzuführen. Das Rohrende muss bis mindestens Geländeoberkante geführt werden.

3.1 Stromzuleitung (bei jeder Freiluftsäule)

Um die Spannungsversorgung elektrischer Komponenten zu ermöglichen, muss das Kabelleerrohr für die Stromzuleitung zur Freiluftsäule (z. B. von einer Zähleranschlusssäule oder von einer zentralen Gebäudestromversorgung) vor Verfüllung der Baugrube inkl. aller Erd- und Stemmarbeiten bauseits verlegt werden. Standardmäßig ist ein PVC Rohr DN 100 inkl. Zugdraht zu wählen. Für ein reibungsloses Einziehen der Leitung bei der Montage sind max. 30° Bögen zu verwenden.

3.2 Versorgungsleitung (nur zw. Steuerung und Pumpwerk)

Ein weiteres Kabelleerrohr (Versorgungsleitung) muss frostsicher zwischen dem Pumpschacht und dem Standort der Steuerung mit Gefälle zum Schacht hin (ermöglicht Ablauf von Kondenswasser) – inkl. aller Erd- und Stemmarbeiten – bauseits verlegt werden. Standardmäßig ist ein PVC Rohr DN 100 inkl. Zugdraht zu wählen. Für ein reibungsloses Einziehen der Leitungen (z. B. Anschlussleitung der Pumpe(n), Steuerleitung, Potentialausgleich) bei der Montage sind max. 30° Bögen zu verwenden.

4 Verfüllen der Baugrube

Die Baugrube soll bis zum geplanten Niveau mit gut verdichtbarem Sand aufgefüllt werden. Der Sand ist entsprechend gut manuell zu verdichten. Der Abschluss ist entsprechend der geplanten Einbindung in das Gelände zu gestalten.

