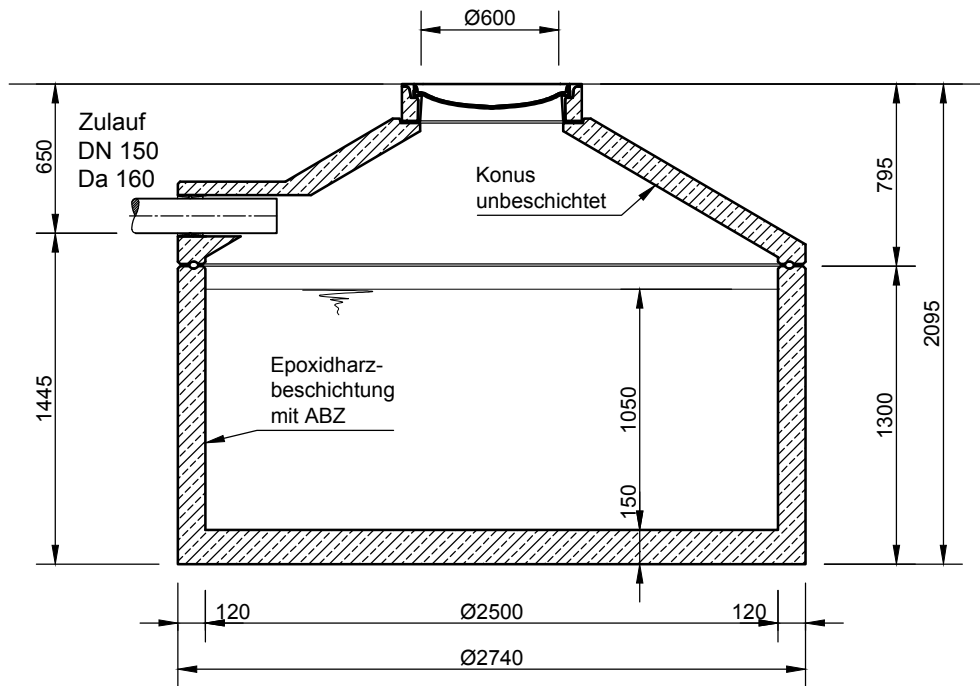


# Mall-Silage-Sickersaftbehälter ThermoSil

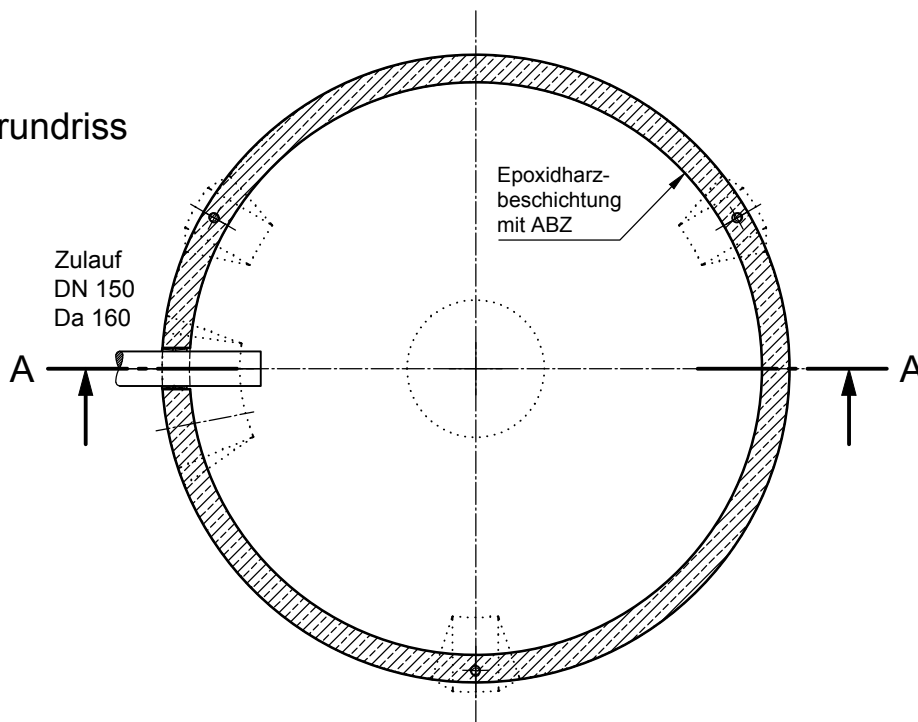
## Sil 5200

Schachtabdeckung Kl. D

### Schnitt A-A



### Grundriss



**mall**  
umweltsysteme

Hüfingerring Straße 39-45 • D-78166 Donaueschingen  
Telefon: +49 771 8005-0  
E-Mail: info@mall.info • www.mall.info

Rev.	Beschreibung	Datum	Bearbeitet	Benennung:	Maßstab:
-	Zur Ansicht	09.12.2019	KMeichel	Mall-Silage-Sickersaftbehälter ThermoSil 5200	1:33
				Zeichnungs-Nr.: NE-S-SI-10067	Format: A4
Datum	09.12.2019	Erstellt	KMeichel		Blatt -
Ersatz für		Geprüft			
Gewicht		Sachbear.	Hüttinger		
Werkstoff		Beleg-Nr.			
		SAP - Mat.			

Alle Rechte und Änderungen vorbehalten