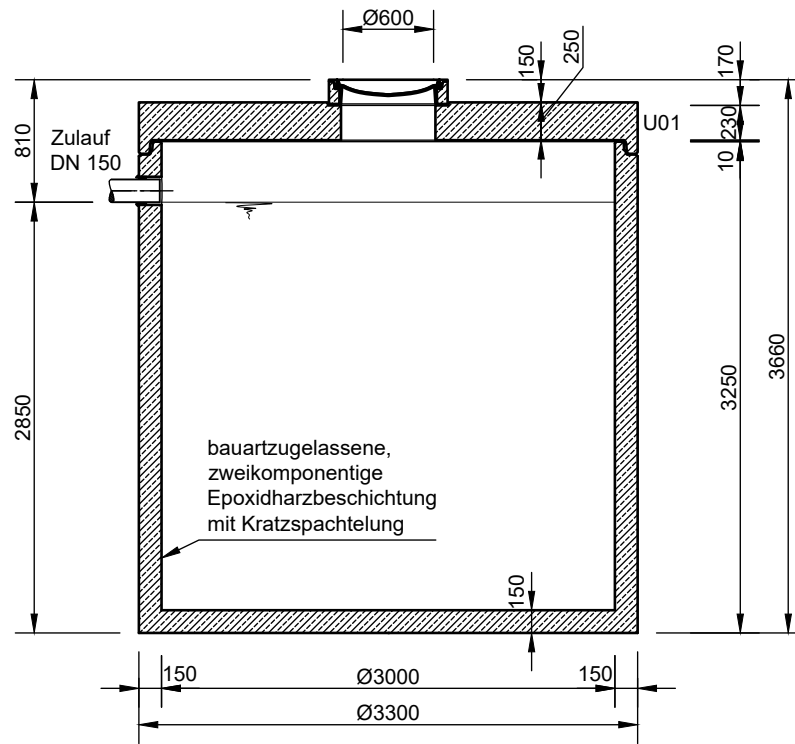


Mall-Silage-Sickersaftbehälter ThermoSil

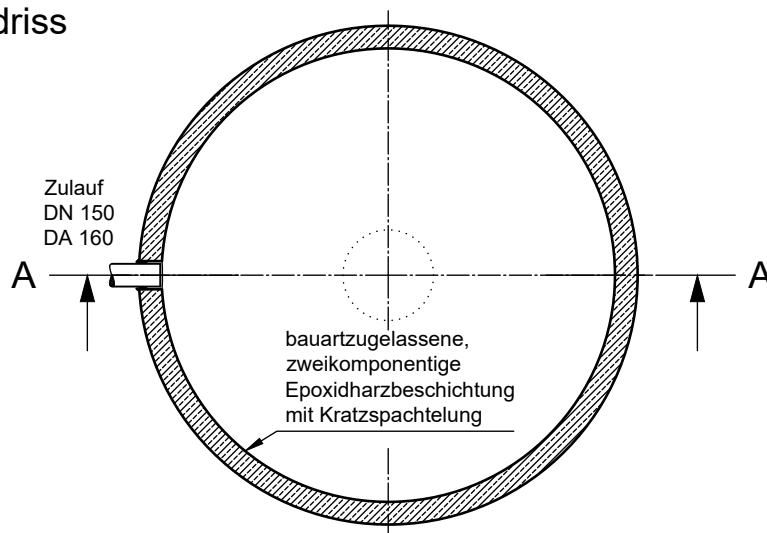
Sil 19000

Schachtabdeckung Kl. D

Schnitt A-A



Grundriss



mall
umweltsysteme

Hüfinger Straße 39-45 • D-78166 Donaueschingen
Tel. +49 771/8005-0 • Fax -100 • www.mall.info

Rev.	Beschreibung	Datum	Bearbeitet	Benennung:	Maßstab:
-	Zur Ansicht	24.01.2019	KMeichel	Mall-Silage-Sickersaftbehälter ThermoSil 19000-A	1:50
				Zeichnungs-Nr.:	Format:
				NE-S-SI-10058	A4
Datum	21.01.2019	Erstellt	KMeichel	Blatt	1
Ersatz für		Geprüft	Hüttinger		
Gewicht		Sachbear.			
Werkstoff		AB - Nr.			
		SAP - Mat.		Alle Rechte und Änderungen vorbehalten	