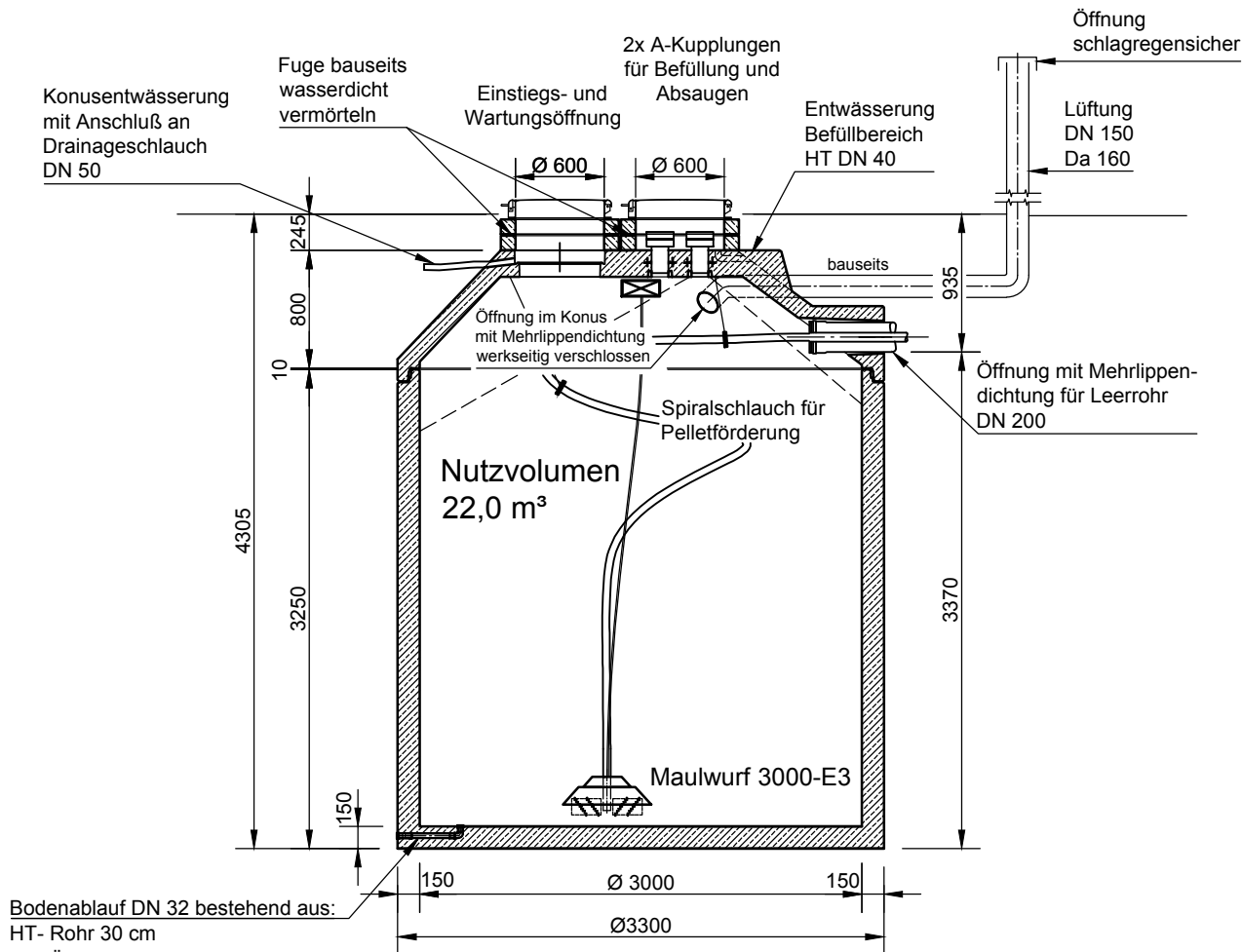


# Mall-Pelletspeicher ThermoPel

## Pel 22000

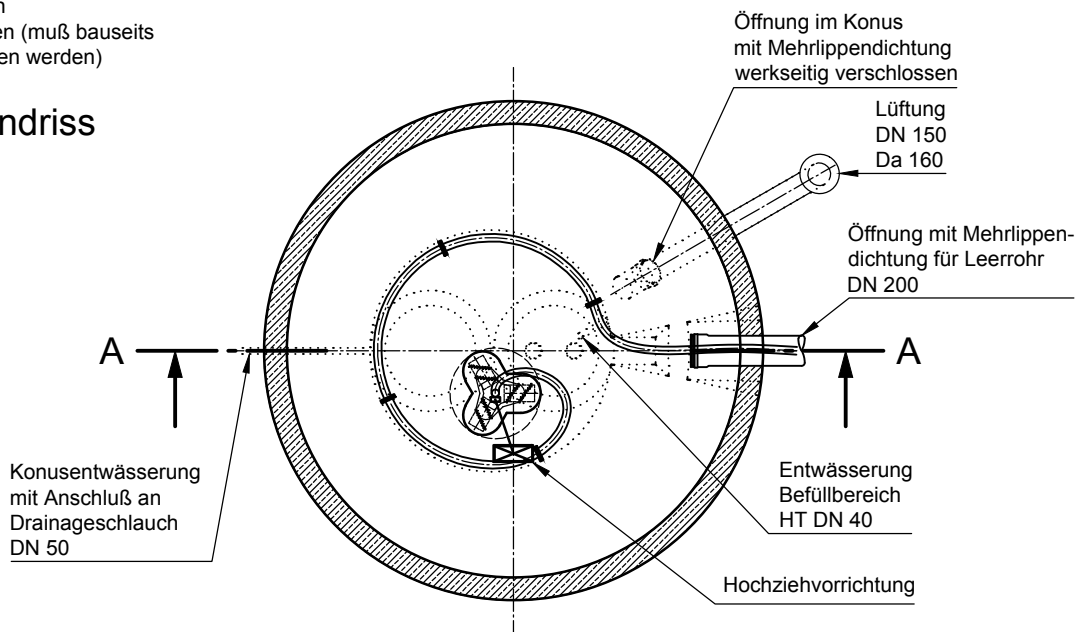
Schachtabdeckung "Grünfläche"  
klappbar, begehbar und abschließbar  
Klasse A

### Schnitt A-A



Bodenablauf DN 32 bestehend aus:  
HT- Rohr 30 cm  
HT- Überschiebmuffe 10 cm  
HT- 90° Bogen  
2 x HT- Stopfen (muß bauseits verschlossen werden)

### Grundriss



**mall**  
umweltsysteme

Hüfinger Straße 39-45 • D-78166 Donaueschingen  
Tel. +49 771/8005-0 • Fax -100 • www.mall.info

Rev.	Beschreibung	Datum	Bearbeitet	Benennung:	Maßstab:
-	Zur Ansicht	07.08.2017	KMeichel	Mall-Pelletspeicher ThermoPel 22000	1:50
A	Lüftung DN150/Da160	30.10.2017	KMeichel		Format:
B	Bodenabl. DN32	21.11.2018	KMeichel		A4
Datum	26.07.2017	Erstellt	KMeichel	Zeichnungs-Nr.:	Blatt
Ersatz für		Geprüft	Hüttinger	NE-S-PM-10032	B 1
Gewicht		Sachbear.			
Werkstoff		AB - Nr.			
		SAP - Mat.			

Alle Rechte und Änderungen vorbehalten