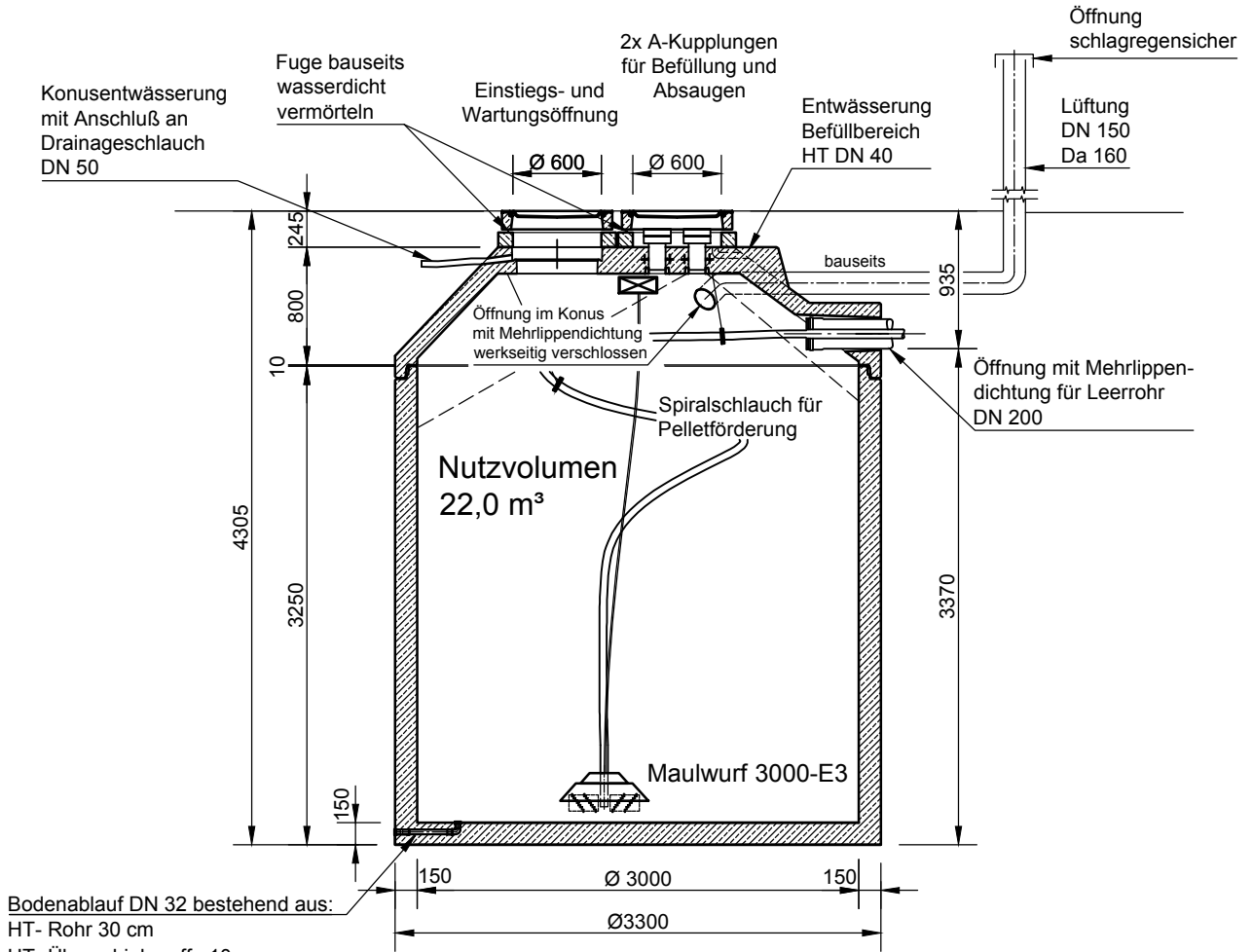


# Mall-Pelletspeicher ThermoPel Pel 22000

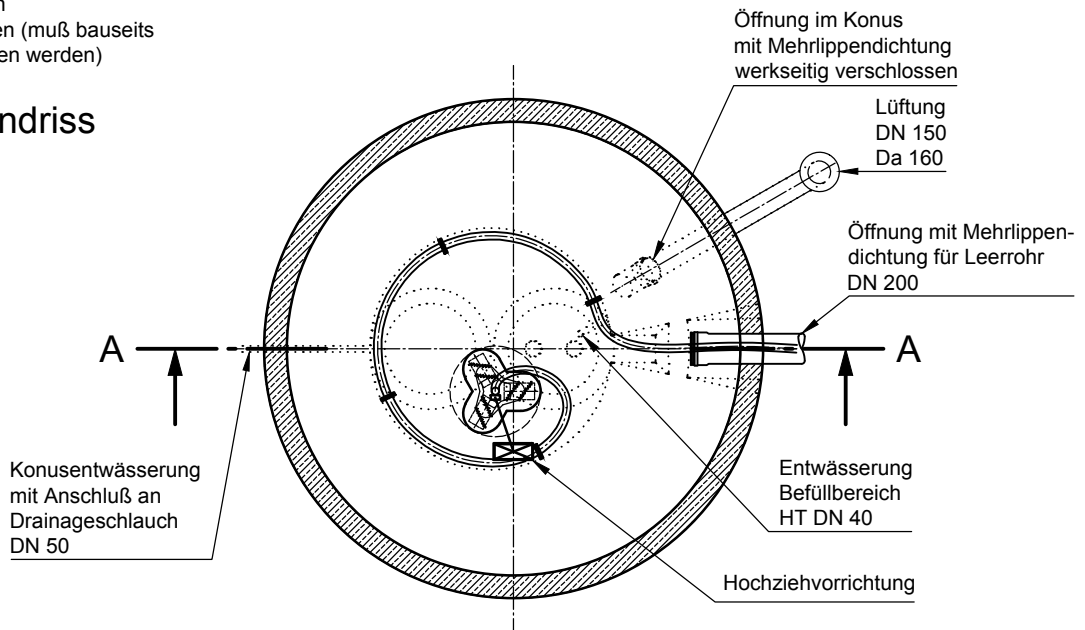
Schachtabdeckung "befestigte Fläche"  
Klasse B

## Schnitt A-A



**Bodenablauf DN 32 bestehend aus:**  
 HT- Rohr 30 cm  
 HT- Überschiebmuffe 10 cm  
 HT- 90° Bogen  
 2 x HT- Stopfen (muß bauseits  
 verschlossen werden)

## Grundriss



**mall**  
umweltsysteme

Hüfingler Straße 39-45 • D-78166 Donaueschingen  
Tel. +49 771/8005-0 • Fax -100 • www.mall.info

| Rev.                                   | Beschreibung        | Datum      | Bearbeitet | Benennung:                          | Maßstab: |
|--|---------------------|------------|------------|-------------------------------------|----------|
| -                                      | Zur Ansicht         | 07.08.2017 | KMeichel   | Mall-Pelletspeicher ThermoPel 22000 | 1:50     |
| A                                      | Lüftung DN150/Da160 | 30.10.2017 | KMeichel   |                                     | Format:  |
| B                                      | Bodenabl. DN32      | 21.11.2018 | KMeichel   |                                     | A4       |
| Datum                                  |                     | 26.07.2017 | Erstellt   | KMeichel                            | Blatt    |
| Ersatz für                             |                     |            | Gepüft     | KMeichel                            |          |
| Gewicht                                |                     |            | Sachbear.  | Hüfingler                           |          |
| Werkstoff                              |                     |            | AB - Nr.   |                                     |          |
|  |                     |            | SAP - Mat. |                                     | 1        |
|  |                     |            |            | Zeichnungs-Nr.:                     |          |
|  |                     |            |            | NE-S-PM-10036                       | B        |
| Alle Rechte und Änderungen vorbehalten |                     |            |            |                                     |          |