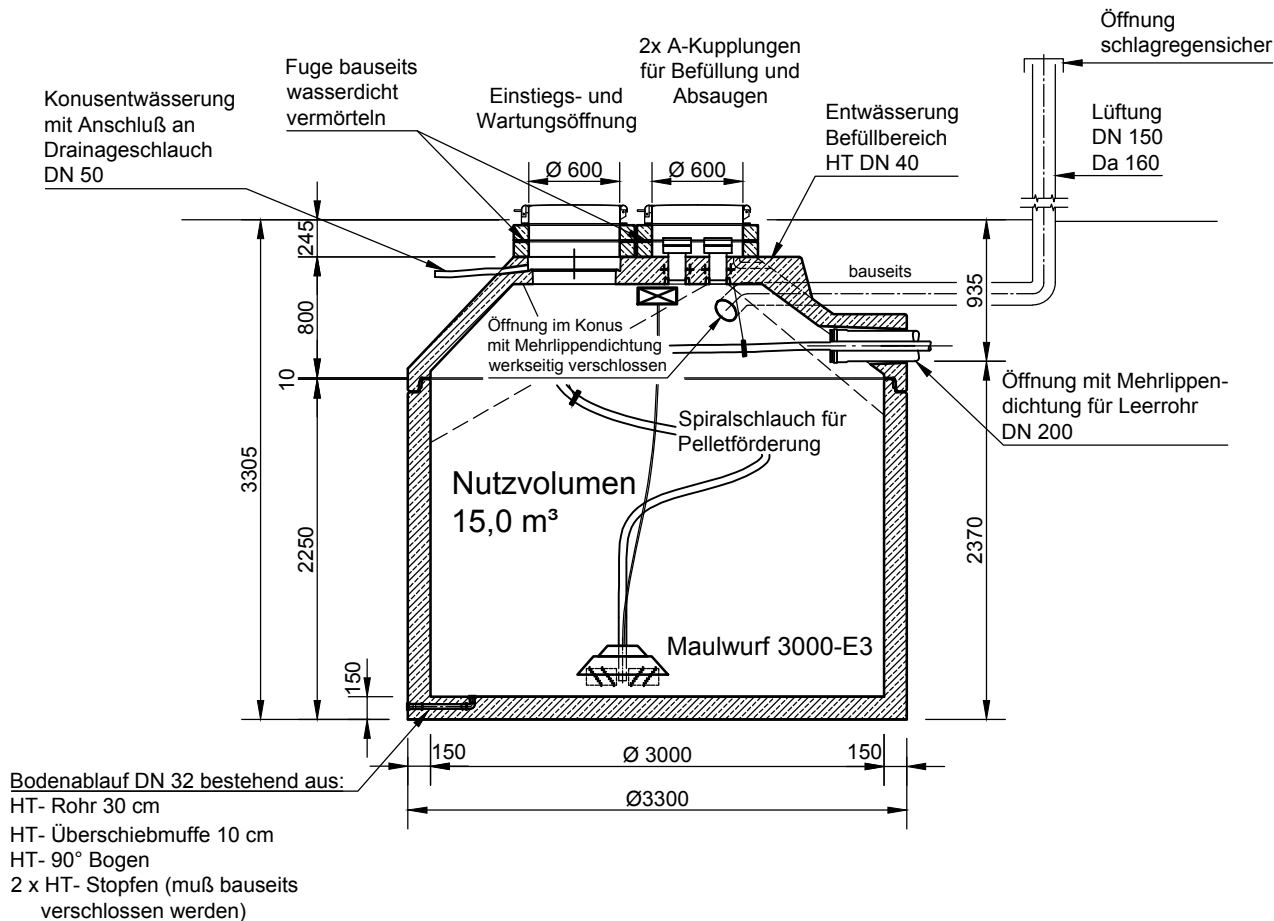


Mall-Pelletspeicher ThermoPel

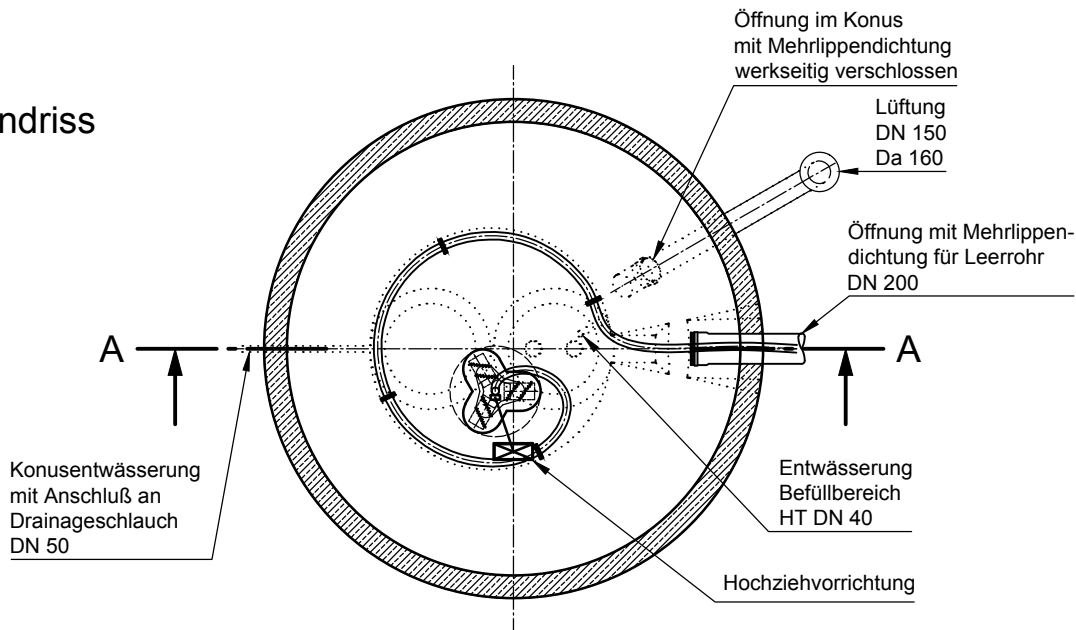
Pel 15000

Schachtabdeckung "Grünfläche"
klappbar, begehbar und abschließbar
Klasse A

Schnitt A-A



Grundriss



mall
umweltsysteme

Hüfinger Straße 39-45 • D-78166 Donaueschingen
Tel. +49 771/8005-0 • Fax -100 • www.mall.info

Rev.	Beschreibung	Datum	Bearbeitet	Benennung:	Maßstab:
-	Zur Ansicht	07.08.2017	KMeichel	Mall-Pelletspeicher ThermoPel 15000	1:50
A	Lüftung DN150/Da160	30.10.2017	KMeichel		Format: A4
Datum	26.07.2017	Erstellt	KMeichel	Zeichnungs-Nr.:	Blatt
Ersatz für		Geprüft		NE-S-PM-10029	A 1
Gewicht		Sachbear.	Hüttinger		
Werkstoff		AB - Nr.			
		SAP - Mat.			
Alle Rechte und Änderungen vorbehalten					