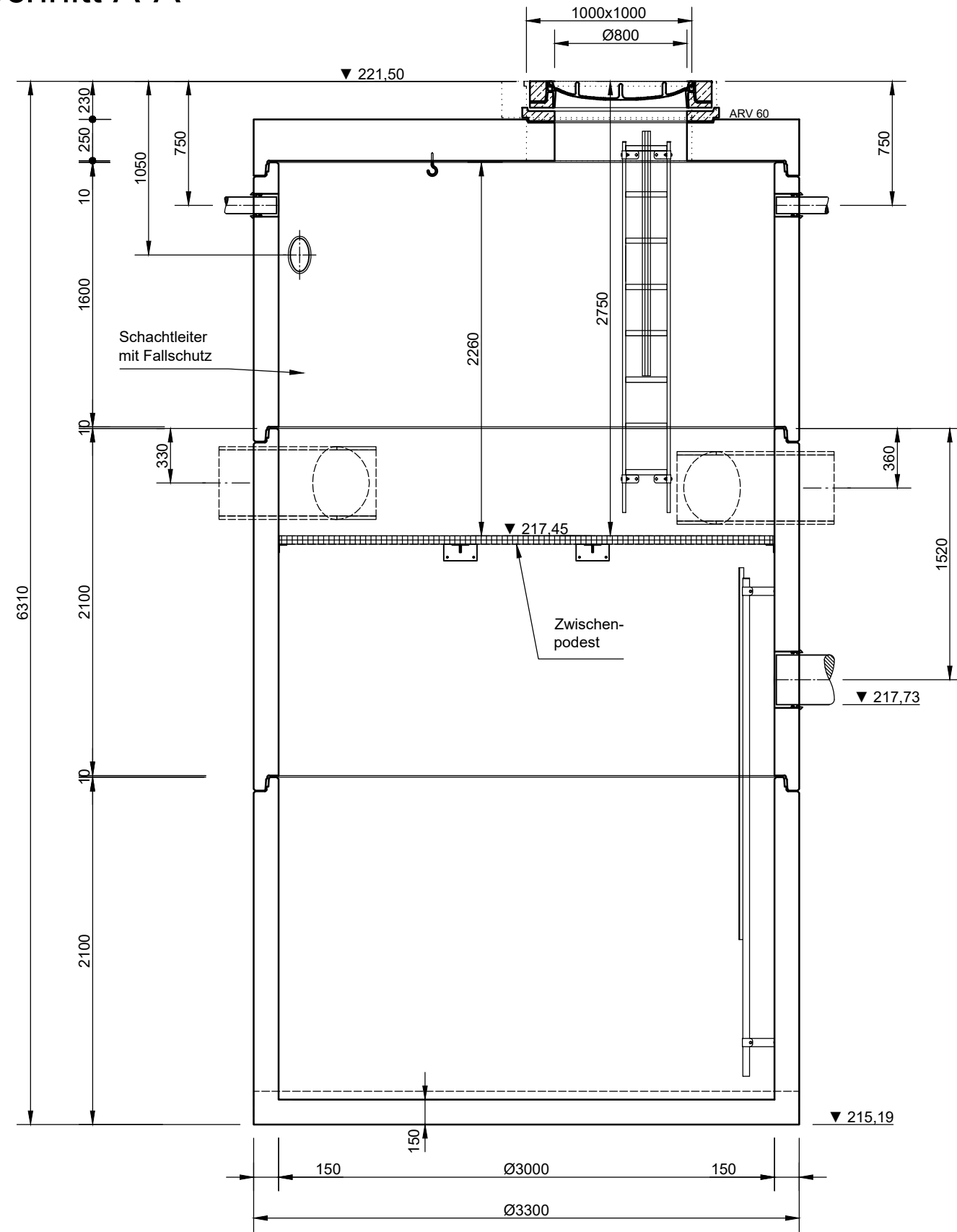
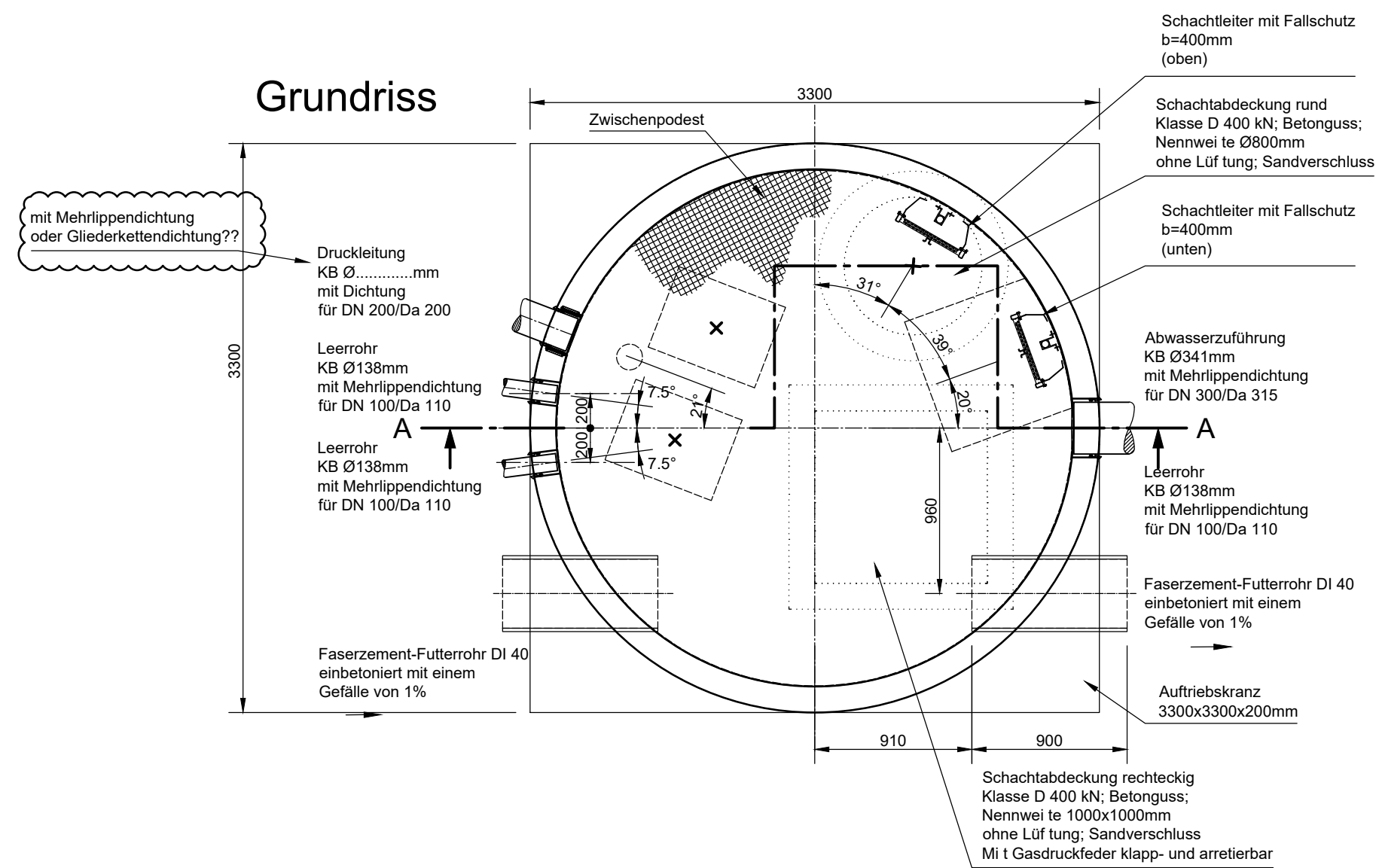


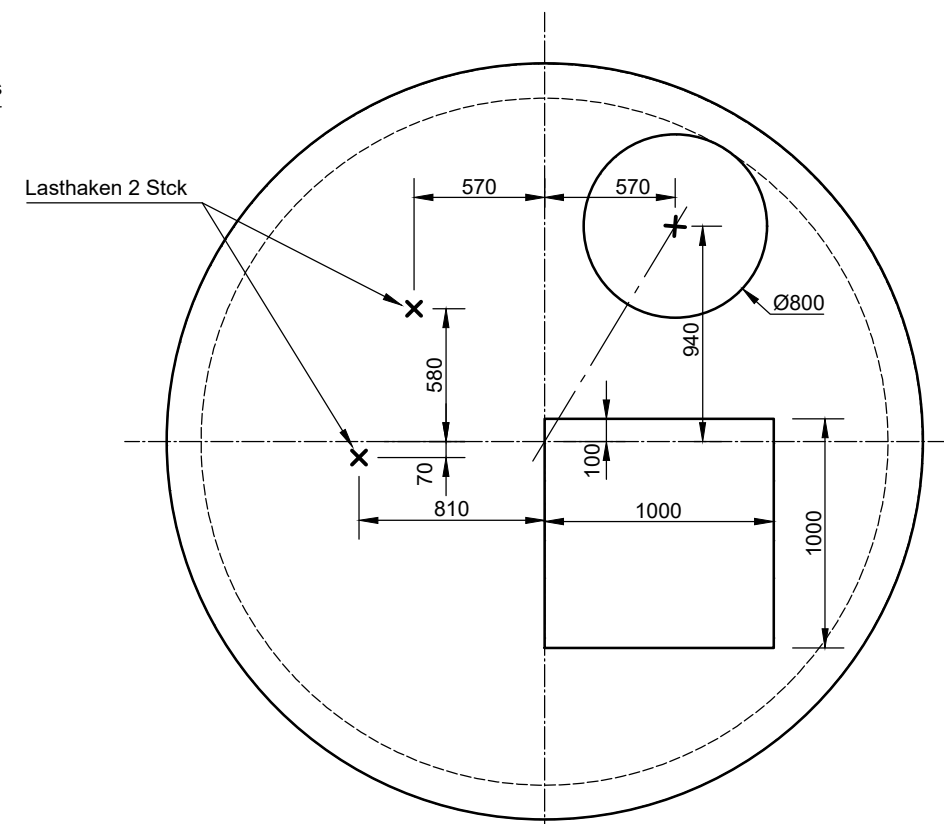
Schnitt A-A



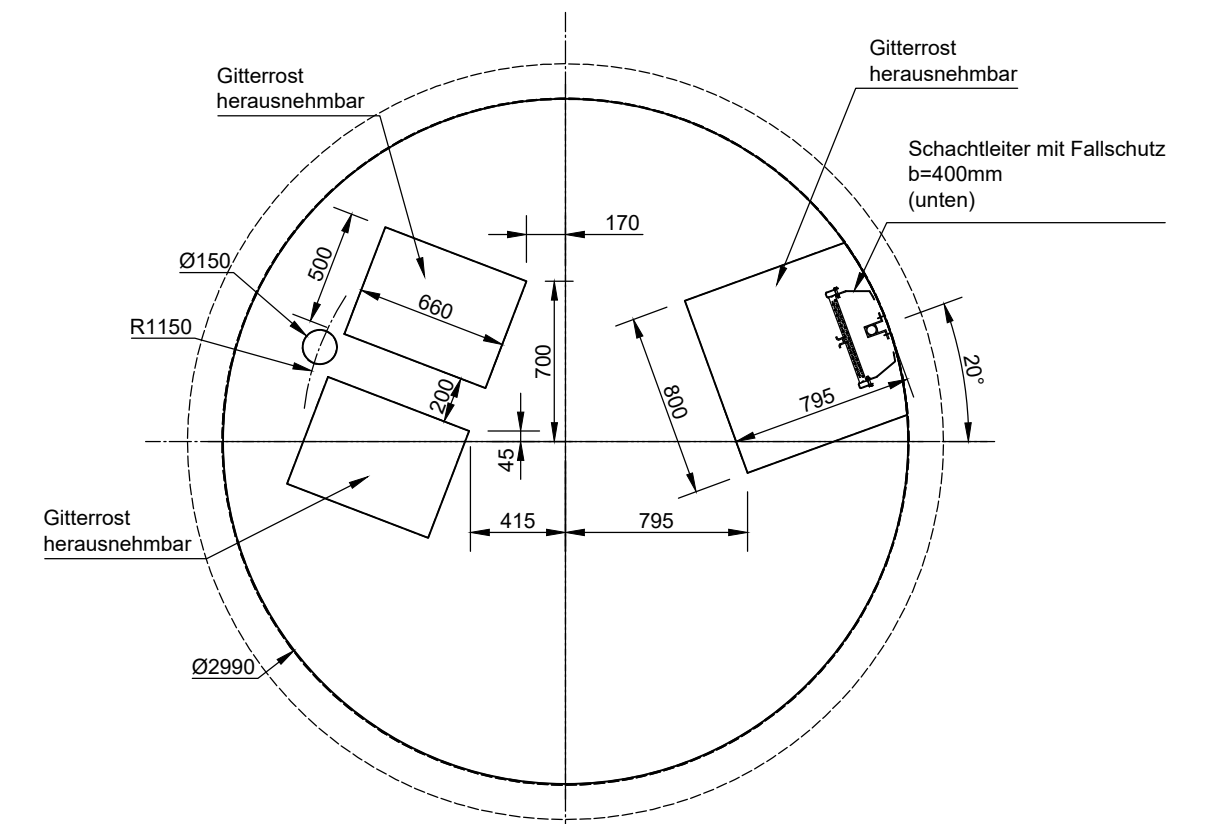
Grundriss



Draufsicht Abdeckplatte D3000



Draufsicht Gitterrost/Zwischenpodest



mall umweltsysteme		Rev. Beschreibung	Datum	Bearbeitet	Benennung:	Maßstab:
Hüfner Straße 39-45 • D-78166 Donaueschingen Tel. +49 771/8005-0 • Fax -100 • www.mall.info		- Zur Ansicht	08.03.2019	KMeichel	Schallstadt, Kalte Nahwärme	1:33
		A Leerrohr, Text erg.	12.03.2019	KMeichel	Schachtsiebzanlage	Format: A2
Datum	08.03.2019	Erstellt	KMeichel	Geprüft	Zeichnungs-Nr.:	Blatt
Ersatz für		Sachbear.	Hüfner	AB - Nr.	SB-P-BM-12706	B 1
Werkstoff		SAP - Mat.				1
Alle Rechte und Änderungen vorbehalten						