

Mall-Pelletspeicher ThermoPel im Ovalbehälter mit **Maulwurf 6000 - E3**



Der Pelletspeicher im monolithischen Ovalbehälter bietet bei einem Lagervolumen von 30 m³ Platz für insgesamt 19,5 Tonnen Pellets. Auch hier kommt das automatische Entnahmesystem Maulwurf 6000 – E3 zum Einsatz.

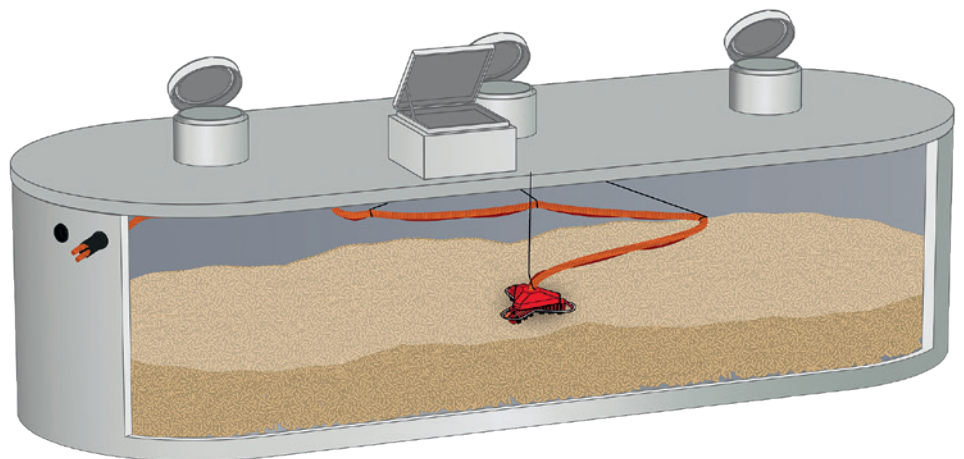
Den Pelletspeicher gibt es in zwei Varianten, mit Leerrohr seitlich oder mit Leerrohr nahe Stirnseite.

- Nutzvolumen von 30 m³
- Gewerbe, Industrie, Schulen, Kindergärten, Sportanlagen
- Entnahmesystem Maulwurf 6000 – E3
- Pneumatisches System mit intelligenter Sensortechnik
- Bis zu 100 kW Heizleistung
- Geometrie erlaubt Einbau auch bei schmalen Grundstücksverhältnissen
- Monolithische Fertigung
- Betongüte C 45/55 (B55)
- Speicher belüftet nach VDI 3464
- Transport ohne Überbreite
- Schneller Einbau



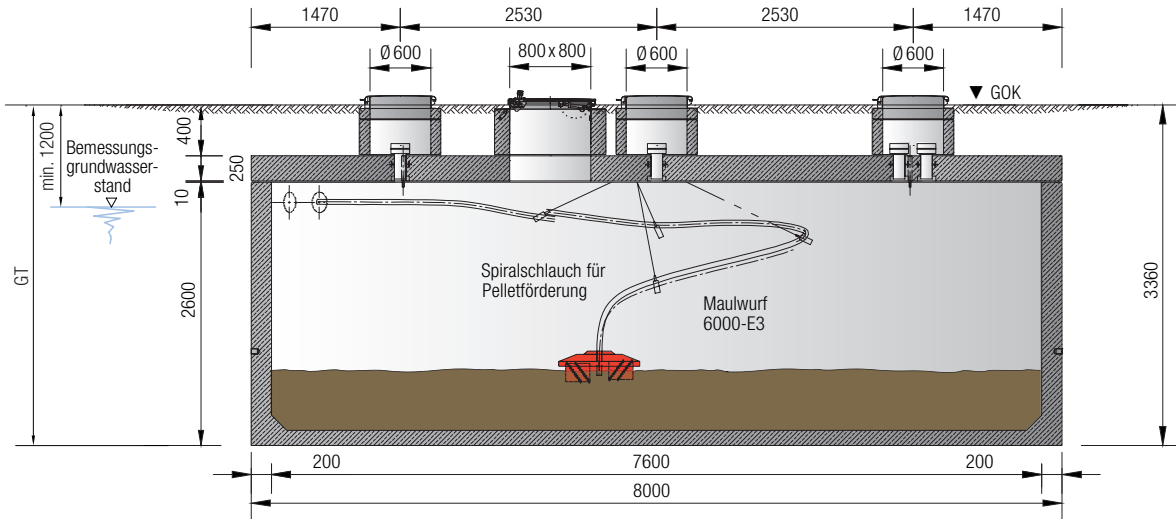
Mall-Pelletspeicher ThermoPel mit Maulwurf 6000-E3

Typ	Breite außen	Länge außen	Nutzvolumen	Pelletsfüllgewicht	Heizöl-äquivalent	Gesamt-tiefe	Schwerstes Einzelgewicht	Gesamtgewicht
	mm	mm	m ³	kg	l	mm	kg	kg
Pel 30000	2480	8000	30	19.500	10000	3300	22.220	33.880

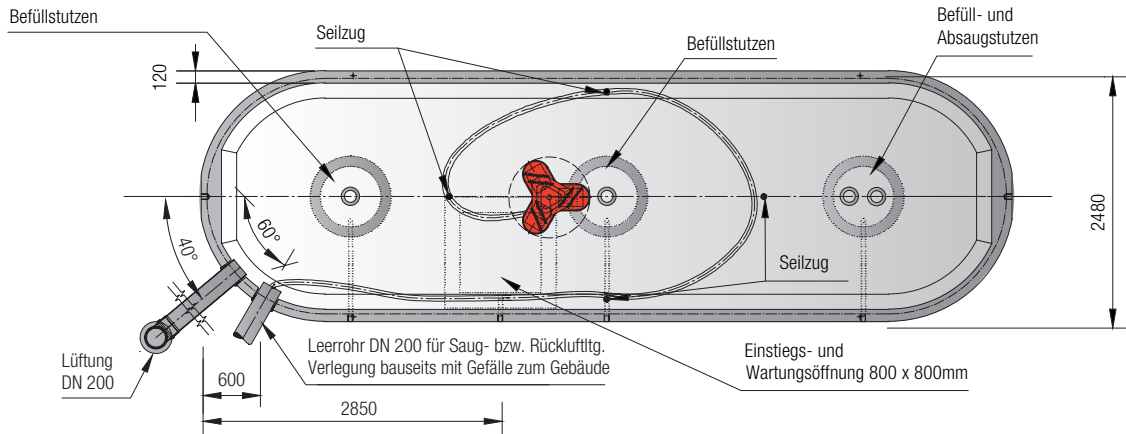


Mall-Pelletspeicher ThermoPel im Ovalbehälter mit **Maulwurf 6000 - E3** Einbaubeispiel

ThermoPel mit Maulwurf 6000-E3



Anschluss stirnseitig



Anschluss längsseitig

