

Mall-Ableitflächensystem NeutraDens

Z-74.3-140

zum Ableiten wassergefährdender Flüssigkeiten über Gefälle in LAU-Anlagen

- In güteüberwachter Fertigteilbauweise aus flüssigkeitsdichtem FD/FDE Gießbeton C35/45 in Anlehnung an EN 206-1 und DIN 1045-2 nach DAfStB – Betonbau im Umgang mit wassergefährdenden Stoffen, Expositionsklassen XC4, XF4, XD3 und WA
- Im oberen Bereich mit umlaufender Fuge sowie Seitenprofilierung im Flankenbereich der Platten, zur Vergrößerung der Kontaktflächen und der optimalen Verzahnung des Fugenmaterials
- Oberfläche mit rutschsicherer Strukturierung mit hohem Gleit-/Rutschwiderstand entsprechend mind. R11/V4
- Vorgefertigte Fugenausformung am Betonelement nach DiBt-Vorgabe Fugendichtstoffe
- Belastungsklasse SLW 60, Schwerlastverkehr bis Bauklasse III, flüssigkeits- und luftdicht gemäß Lufttest nach KIWA BRL 1152

Bestell- Nummer	Nr.	Beschreibung	Höhe mm	Länge mm	Breite mm	Gewicht kg
--------------------	-----	--------------	------------	-------------	--------------	---------------

Absenkplatten

219441	1a	Absenkplatte Standard	250/280	1250	500	398
217363	1b	Absenkplatte Differenz	250/280	250 – 1000	500	auf Anfrage
217222	1c	Absenkplatte Ecke rechts	250/280	1250	500	389
217221	1d	Absenkplatte Ecke links	250/280	1250	500	389

Bodenplatten

217229	2a	Bodenplatte Standard	250	1250	1000	750
217230	2b	Bodenplatte Halb	250	625	1000	325
217361	2c	Bodenplatte Differenz	250	250 – 1250	250 – 1000	auf Anfrage

Muldenrinnenelemente

217228	3a	Muldenrinnenelement Standard	250/280	1250	500	405
217366	3b	Muldenrinnenelement Differenz	250/280	250 – 1000	500	auf Anfrage
217227	4	Muldenrinnenablaufelement	670/700	750	500	480

Ablaufelemente

215195	5a	Sicherheitsablaufelement	750	500	500	550
219375	5b	Sicherheitsablaufelement, mit man. Verschlusseinrichtung	750	500	500	550

Großablaufelemente

219377	6c	Großablaufelement GAE 825	1200	1790	990	3.140
--------	----	---------------------------	------	------	-----	-------

Hochbordsteine

217223	7a	Hochbordstein	300	1250	200	180
219865	7b	Hochbordstein Differenz	300	250 – 1250	200	
217224	7c	Hochbordstein als Winkelbordstein 90°, Radius 600mm	300		600	

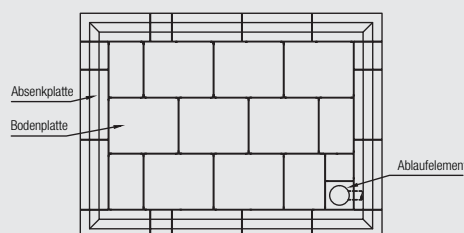
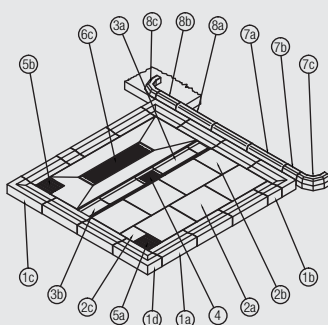
Klebebordsteine*

217225	8a	Klebebordstein	160	1250	200	90
219866	8b	Klebebordstein Differenz	160	250 – 1250	200	
217226	8c	Klebebordstein als Winkelbordstein 90°, Radius 600mm	160		200	90

* ohne DiBt-Zulassung

 Webcode **M5592**

Systemlösung Abfüllfläche



Systemlösung Waschplatz

