

Mall-Absperschacht NeutraBloc

Z-74.3-190

zur Verwendung in Anlagen zum Abfüllen und Umschlagen (AU-Anlagen) wassergefährdender Flüssigkeiten als Rückhalteeinrichtung in der Rohrleitung

Absperrren von flüssigkeitsführenden Rohrleitungen

Bestell- Nummer	Innen-Ø d mm	Gesamttiefe H mm	Zulauftiefe T _{min} mm	Höhe h mm	Nennweite DN	Schwerstes Einzelgewicht kg	Gesamtgewicht kg
Ausführung mit Absperrklappe und Schwenkantrieb							
Bloc-A 100	1000	1380	920	460	100	1.320	2.060
Bloc-A 150	1000	1380	970	410	150	1.300	2.040
Bloc-A 200	1200	1380	1020	360	200	2.470	3.970
Bloc-A 250	1200	1630	1220	410	250	1.940	2.860
Bloc-A 300	1500	1680	1270	410	300	3.100	4.400
Bloc-A 400	2000	1830	1420	410	400	4.900	7.080

Ausführung mit Absperrschieber und Drehantrieb

Bloc-S 100	1000	1630	1170	460	100	1.590	2.140
Bloc-S 150	1000	1630	1220	410	150	1.590	2.140
Bloc-S 200	1200	1730	1370	360	200	2.070	2.890
Bloc-S 250	1200	1930	1520	410	250	2.320	3.140
Bloc-S 300	1500	2030	1620	410	300	3.790	5.080
Bloc-S 400	2000	2280	1870	410	400	6.040	8.200

- Mit allgemeiner Bauartgenehmigung
- Zu- und Ablaufleitung im Absperschacht aus nicht rostendem Stahl, PE oder PP
- Zulaufleitung im Absperschacht mit Revisionsöffnung und Entleerungsanschluss
- Absperrarmatur mit elektrischem oder pneumatischem Schwenkantrieb oder elektrischem Drehantrieb
- Steuerung für elektrische Betätigung der Absperrarmatur, Flüssigkeitsmeldung und potentialfreie Kontakte zur Weitermeldung
- Projektbezogene Lösungen, abgestimmt auf die zurückzuhaltende wassergefährdende Flüssigkeit und die örtlichen Verhältnisse
- Ableitfähige Ausführung der Absperrklappe und Durchverrohrung zur Vermeidung elektrostatischer Aufladung möglich.
Nur bei der Ausführung mit Absperrklappe möglich
- Maße gültig für Abdeckung Kl. D 400, geruchsdicht verschraubt. Mit Abdeckung Kl. B 125 verringern sich Zulauftiefe (T_{min}) und Gesamttiefe (H) um 35 mm, das Gesamtgewicht um 80 kg.
- Zur Erhöhung der Zulauftiefe (T_{min}) sind Aufsatzstücke nach DIN 4034-1 lieferbar.

Endmontage, Dichtheitsprüfung, Inbetriebnahme und Einweisung des Betreibers siehe Kapitel 10

Zur Auslegung und Bemessung sind folgende Angaben erforderlich:

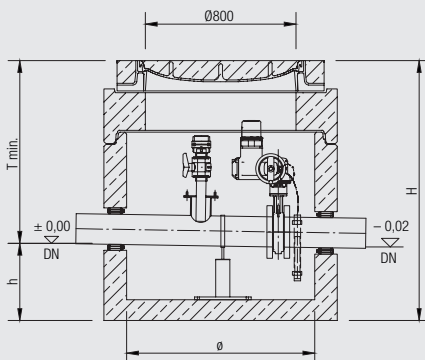
- Medium
- Absperrarmatur: Absperrklappe / Absperrschieber
- Antriebsart: elektrischer oder pneumatischer Schwenkantrieb (für Absperrklappe); elektrischer Drehantrieb (für Absperrschieber)
- Ableitfähige Ausführung der Werkstoffe (Ex-Schutz): ja/nein
- Kabellängen (25 m im Lieferumfang inbegriffen)

Optionen

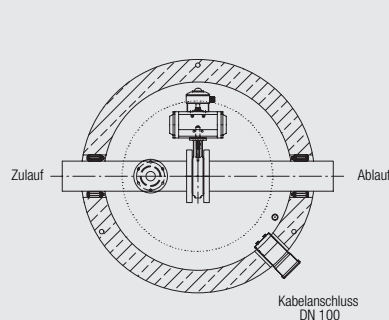
- Rohrnennweiten DN 500, 600, 700 und 800 möglich
- Ausführung mit Konus
- Größere Schachtdurchmesser
- Ausrichtung der Absperrklappe (Klappenwelle) horizontal
- Schnellschlussklappe mit pneumatischem Schwenkantrieb, Stellzeit je nach Nennweite bis zu < 1 Sekunde
- Freiluftschrank mit Sockel und Montageplatte zur Aufnahme der möglichen Steuerungen. H/B/T 1815/806/338 mm, Ausführung analog NeutraSab

Webcode **M5532** 

NeutraBloc-A mit Absperrklappe



NeutraBloc-A mit Schnellschlussklappe



NeutraBloc-S mit Absperrschieber

