

## Allgemeine bauaufsichtliche Zulassung

### Zulassungsstelle für Bauprodukte und Bauarten

#### Bautechnisches Prüfamt

Eine vom Bund und den Ländern  
gemeinsam getragene Anstalt des öffentlichen Rechts  
Mitglied der EOTA, der UEAtc und der WFTAO

Datum:

28.02.2014

Geschäftszeichen:

II 31-1.55.31-14/09.1

### Zulassungsnummer:

**Z-55.31-286**

### Geltungsdauer

vom: **28. Februar 2014**

bis: **10. September 2019**

### Antragsteller:

**Mall GmbH**

**Umweltsysteme**

Hüfingerring Straße 39-45

78166 Donaueschingen-Pföhren

### Zulassungsgegenstand:

**Anwendungsbestimmungen für Kleinkläranlagen nach DIN EN 12566-3 mit CE-Kennzeichnung:**

**Kleinkläranlagen mit Abwasserbelüftung aus Polyethylen; Belebungsanlagen im  
Aufstaubetrieb Typ SanoClean PE für 4 bis 50 EW;  
Ablaufklasse N**

Der oben genannte Zulassungsgegenstand wird hiermit allgemein bauaufsichtlich zugelassen.  
Diese allgemeine bauaufsichtliche Zulassung umfasst sieben Seiten und sechs Anlagen.  
Diese allgemeine bauaufsichtliche Zulassung ersetzt die allgemeine bauaufsichtliche Zulassung  
Nr. Z-55.31-286 vom 11. September 2009.

DIBt

## I ALLGEMEINE BESTIMMUNGEN

- 1 Mit der allgemeinen bauaufsichtlichen Zulassung ist die Verwendbarkeit bzw. Anwendbarkeit des Zulassungsgegenstandes im Sinne der Landesbauordnungen nachgewiesen.
- 2 Sofern in der allgemeinen bauaufsichtlichen Zulassung Anforderungen an die besondere Sachkunde und Erfahrung der mit der Herstellung von Bauprodukten und Bauarten betrauten Personen nach den § 17 Abs. 5 Musterbauordnung entsprechenden Länderregelungen gestellt werden, ist zu beachten, dass diese Sachkunde und Erfahrung auch durch gleichwertige Nachweise anderer Mitgliedstaaten der Europäischen Union belegt werden kann. Dies gilt ggf. auch für im Rahmen des Abkommens über den Europäischen Wirtschaftsraum (EWR) oder anderer bilateraler Abkommen vorgelegte gleichwertige Nachweise.
- 3 Die allgemeine bauaufsichtliche Zulassung ersetzt nicht die für die Durchführung von Bauvorhaben gesetzlich vorgeschriebenen Genehmigungen, Zustimmungen und Bescheinigungen.
- 4 Die allgemeine bauaufsichtliche Zulassung wird unbeschadet der Rechte Dritter, insbesondere privater Schutzrechte, erteilt.
- 5 Hersteller und Vertreiber des Zulassungsgegenstandes haben, unbeschadet weitergehender Regelungen in den "Besonderen Bestimmungen", dem Verwender bzw. Anwender des Zulassungsgegenstandes Kopien der allgemeinen bauaufsichtlichen Zulassung zur Verfügung zu stellen und darauf hinzuweisen, dass die allgemeine bauaufsichtliche Zulassung an der Verwendungsstelle vorliegen muss. Auf Anforderung sind den beteiligten Behörden Kopien der allgemeinen bauaufsichtlichen Zulassung zur Verfügung zu stellen.
- 6 Die allgemeine bauaufsichtliche Zulassung darf nur vollständig vervielfältigt werden. Eine auszugsweise Veröffentlichung bedarf der Zustimmung des Deutschen Instituts für Bautechnik. Texte und Zeichnungen von Werbeschriften dürfen der allgemeinen bauaufsichtlichen Zulassung nicht widersprechen. Übersetzungen der allgemeinen bauaufsichtlichen Zulassung müssen den Hinweis "Vom Deutschen Institut für Bautechnik nicht geprüfte Übersetzung der deutschen Originalfassung" enthalten.
- 7 Die allgemeine bauaufsichtliche Zulassung wird widerruflich erteilt. Die Bestimmungen der allgemeinen bauaufsichtlichen Zulassung können nachträglich ergänzt und geändert werden, insbesondere, wenn neue technische Erkenntnisse dies erfordern.

## II BESONDERE BESTIMMUNGEN

### 1 Zulassungsgegenstand und Anwendungsbereich

1.1 Zulassungsgegenstand sind Anwendungsbestimmungen für Kleinkläranlagen mit Abwasserbelüftung; Belebungsanlagen im Aufstaubetrieb Typ SanoClean PE nach DIN EN 12566-3<sup>1</sup> mit CE-Kennzeichnung. Die Kleinkläranlagen werden entsprechend der in Anlage 1 grundsätzlich dargestellten Bauweise betrieben. Die Behälter der Kleinkläranlagen bestehen aus Polyethylen. Die Kleinkläranlagen sind auf der Grundlage des Anhangs ZA der harmonisierten Norm DIN EN 12566-3 mit der CE-Kennzeichnung für die wesentlichen Merkmale Reinigungsleistung, Bemessung, Wasserdichtheit, Standsicherheit und Dauerhaftigkeit versehen. Die Leistung der wesentlichen Merkmale wird vom Hersteller auf der Grundlage der Leistungserklärung bestätigt.

Die Kleinkläranlagen sind ausgelegt für 4 bis 50 EW und entsprechen der Ablaufklasse N.

1.2 Die Kleinkläranlagen mit Abwasserbelüftung dienen der aeroben biologischen Behandlung des im Trennverfahren erfassten häuslichen Schmutzwassers und gewerblichen Schmutzwassers soweit es häuslichem Schmutzwasser vergleichbar ist.

1.3 Der Kleinkläranlage dürfen nicht zugeleitet werden:

- gewerbliches Schmutzwasser, soweit es nicht häuslichem Schmutzwasser vergleichbar ist
- Fremdwasser, wie z. B.  
Kühlwasser,  
Ablaufwasser von Schwimmbecken,  
Niederschlagswasser,  
Drainagewasser.

1.4 Mit dieser allgemeinen bauaufsichtlichen Zulassung werden neben den bauaufsichtlichen auch die wasserrechtlichen Anforderungen im Sinne der Verordnung der Länder zur Feststellung der wasserrechtlichen Eignung von Bauprodukten und Bauarten durch Nachweise nach den Landesbauordnungen (WasBauPVO) erfüllt.

### 2 Bestimmungen für das Bauprodukt

#### 2.1 Eigenschaften und Anforderungen

##### 2.1.1 Eigenschaften und Anforderungen nach DIN EN 12566-3

Mit der vom Hersteller vorgelegten Leistungserklärung wird die Leistung der Kleinkläranlagen im Hinblick auf deren wesentliche Merkmale Reinigungsleistung, Bemessung, Wasserdichtheit, Standsicherheit und Dauerhaftigkeit gemäß dem in der Norm DIN EN 12566-3 vorgesehenen System zur Bewertung 3 erklärt. Grundlage für die Leistungserklärung ist der Prüfbericht über die Erstprüfung der vorgenannten Merkmale durch eine anerkannte Prüfstelle und die werkseigene Produktionskontrolle durch den Hersteller.

##### 2.1.2 Eigenschaften und Anforderungen nach Wasserrecht

Die Kleinkläranlagen entsprechend der Funktionsbeschreibung in der Anlage 5 wurden auf der Grundlage des vorgelegten Prüfberichtes über die Reinigungsleistung nach den Zulassungsgrundsätzen des Deutschen Instituts für Bautechnik (DIBt), Stand bei der Erteilung dieser allgemeinen bauaufsichtlichen Zulassung, für die Anwendung in Deutschland beurteilt.

<sup>1</sup> DIN EN 12566-3:2009-07 Kleinkläranlagen für bis zu 50 EW, Teil 3: Vorgefertigte und/oder vor Ort montierte Anlagen zur Behandlung von häuslichem Schmutzwasser

**Allgemeine bauaufsichtliche Zulassung**

Nr. Z-55.31-286

Seite 4 von 7 | 28. Februar 2014

Damit erfüllen die Anlagen mindestens die Anforderungen nach AbwV<sup>2</sup> Anhang 1, Teil C, Ziffer 4. Die Kleinkläranlagen haben im Rahmen der bauaufsichtlichen Zulassung folgende Prüfkriterien im Ablauf eingehalten:

- BSB<sub>5</sub>:
  - ≤ 15 mg/l aus einer 24 h-Mischprobe, homogenisiert
  - ≤ 20 mg/l aus einer qualifizierten Stichprobe, homogenisiert
- CSB:
  - ≤ 75 mg/l aus einer 24 h-Mischprobe, homogenisiert
  - ≤ 90 mg/l aus einer qualifizierten Stichprobe, homogenisiert
- NH<sub>4</sub>-N: ≤ 10 mg/l aus einer 24 h-Mischprobe, homogenisiert
- Abfiltrierbare Stoffe: ≤ 50 mg/l aus einer qualifizierten Stichprobe

Damit sind die Anforderungen an die Ablaufklasse N (Anlagen mit Kohlenstoffabbau und Nitrifikation) eingehalten.

**2.1.3 Klärtechnische Bemessung und Aufbau****2.1.3.1 Aufbau der Kleinkläranlagen**

Die Kleinkläranlagen mit Abwasserbelüftung müssen hinsichtlich ihrer Gestaltung, der verwendeten Werkstoffe, den Einbauten und der Maße den Angaben der Anlagen 1 bis 4 entsprechen.

**2.1.3.2 Klärtechnische Bemessung**

Die klärtechnische Bemessung für jede Baugröße ist der Tabelle in der Anlage 4 zu entnehmen.

**2.2 Herstellung, Kennzeichnung****2.2.1 Herstellung**

Die Behälter der Kleinkläranlagen sind gemäß den Anforderungen der DIN EN 12566-3 herzustellen.

**2.2.2 Kennzeichnung**

Die CE-Kennzeichnung der Kleinkläranlagen ist auf der Grundlage der Leistungserklärung beruhend auf der Erstprüfung durch eine anerkannte Prüfstelle und der werkseigenen Produktionskontrolle vom Hersteller vorzunehmen.

Zusätzlich müssen die Kleinkläranlagen in Bezug auf die Eigenschaften gemäß dem Abschnitt 2.1.2 dieser allgemeinen bauaufsichtlichen Zulassung jederzeit leicht erkennbar und dauerhaft mit folgenden Angaben gekennzeichnet werden:

- Typbezeichnung
- max. EW
- Elektrischer Anschlusswert
- Nutzbare Volumina
  - der Vorklärung/des Schlammspeichers
  - des Puffers
  - des SBR-Reaktors
- Ablaufklasse N

**3 Bestimmungen für Einbau und Inbetriebnahme****3.1 Einbaustelle**

Bei der Wahl der Einbaustelle ist darauf zu achten, dass die Kleinkläranlage jederzeit zugänglich und die Schlammabnahme jederzeit sichergestellt ist. Der Abstand der Anlage von vorhandenen und geplanten Wassergewinnungsanlagen muss so groß sein, dass

<sup>2</sup> AbwV Verordnung über Anforderungen an das Einleiten von Abwasser in Gewässer (Abwasserverordnung)

Beeinträchtigungen nicht zu besorgen sind. In Wasserschutzgebieten sind die jeweiligen landesrechtlichen Vorschriften zu beachten.

Der Einbau der Kleinkläranlagen darf nur außerhalb von Verkehrsbereichen erfolgen. Die Einbaustelle ist durch geeignete Maßnahmen (Einfriedung, Warschilder) gegen unbeabsichtigtes Überfahren zu sichern.

Die Kleinkläranlage darf grundsätzlich nicht im Grundwasser eingebaut werden. Im Einzelfall ist ein örtlich angepasster Standsicherheitsnachweis zu erbringen.

### 3.2 Allgemeine Bestimmungen für den Einbau

Der Einbau ist nur von solchen Firmen durchzuführen, die über fachliche Erfahrungen, geeignete Geräte und Einrichtungen sowie über ausreichend geschultes Personal verfügen. Zur Vermeidung von Gefahren für Beschäftigte und Dritte sind die einschlägigen Unfallverhütungsvorschriften zu beachten.

Der Einbau ist gemäß der Einbauanleitung des Herstellers (Auszug wesentlicher Punkte aus der Einbauanleitung siehe Anlage 6 dieser allgemeinen bauaufsichtlichen Zulassung), unter Berücksichtigung der Randbedingungen, die dem Standsicherheitsnachweis zu Grunde gelegt wurden, vorzunehmen. Die Einbauanleitung muss auf der Baustelle vorliegen.

Die Abdeckungen sind gegen unbefugtes Öffnen abzusichern.

### 3.3 Prüfung der Wasserdichtheit im betriebsbereiten Zustand

Außenwände und Sohlen der Anlagenteile sowie Rohranschlüsse müssen dicht sein. Zur Prüfung ist die Anlage nach dem Einbau mindestens bis 5 cm über dem Rohrscheitel des Zulaufrohres mit Wasser zu füllen (DIN 4261-1<sup>3</sup>). Die Prüfung ist analog DIN EN 1610<sup>4</sup> durchzuführen. Bei Behältern aus Polyethylen ist ein Wasserverlust nicht zulässig.

Diese Prüfung der Wasserdichtheit in betriebsbereitem Zustand schließt nicht den Nachweis der Dichtheit bei Anstieg des Grundwassers ein. In diesem Fall können durch die zuständige Behörde vor Ort besondere Maßnahmen zur Prüfung der Wasserdichtheit festgelegt werden.

### 3.4 Inbetriebnahme

Der Betreiber ist bei der Inbetriebnahme der Anlage vom Antragsteller oder von einer anderen fachkundigen Person einzuweisen. Die Einweisung ist vom Einweisenden zu bescheinigen.

Das Betriebsbuch mit Betriebs- und Wartungsanleitung sowie den wesentlichen Anlagen- und Betriebsparametern ist dem Betreiber zu übergeben.

## 4 Bestimmungen für Nutzung, Betrieb und Wartung

### 4.1 Allgemeines

Die unter Abschnitt 2.1.2 bestätigten Eigenschaften sind im Vor-Ort-Einsatz nur erreichbar, wenn Betrieb und Wartung entsprechend den nachfolgenden Bestimmungen durchgeführt werden.

Kleinkläranlagen müssen stets betriebsbereit sein. Störungen (hydraulisches, mechanisches und elektrisches Versagen) müssen akustisch und/oder optisch angezeigt werden.

Die Kleinkläranlagen müssen mit einer netzunabhängigen Stromausfallüberwachung mit akustischer und/oder optischer Alarmgebung ausgestattet sein.

Alarmmeldungen dürfen quittierbar aber nicht abschaltbar sein.

In Kleinkläranlagen darf nur Abwasser eingeleitet werden, das diese weder beschädigt noch ihre Funktion beeinträchtigt (siehe DIN 1986-3<sup>5</sup>).

3	DIN 4261-1:2010-10	Kleinkläranlagen – Teil 1: Anlagen zur Schmutzwasservorbehandlung
4	DIN EN 1610:1997-10	Verlegung und Prüfung von Abwasserleitungen und -kanälen
5	DIN 1986-3:2004-11	Entwässerungsanlagen für Gebäude und Grundstücke, Regeln für Betrieb und Wartung

**Allgemeine bauaufsichtliche Zulassung**

Nr. Z-55.31-286

Seite 6 von 7 | 28. Februar 2014

Der Hersteller der Anlage hat eine Anleitung für den Betrieb und die Wartung einschließlich der Schlammabnahme, die mindestens die Bestimmungen dieser allgemeinen bauaufsichtlichen Zulassung enthalten müssen, aufzustellen und dem Betreiber der Anlage auszuhändigen.

Alle Anlagenteile, die der regelmäßigen Wartung bedürfen, müssen jederzeit sicher zugänglich sein.

Betrieb und Wartung sind so einzurichten, dass

- Gefährdungen der Umwelt nicht zu erwarten sind, was besonders für die Entnahme, den Abtransport und die Unterbringung von Schlamm aus Kleinkläranlagen gilt,
- die Kleinkläranlagen in ihrem Bestand und in ihrer bestimmungsgemäßen Funktion nicht beeinträchtigt oder gefährdet werden,
- das für die Einleitung vorgesehene Gewässer nicht über das erlaubte Maß hinaus belastet oder sonst nachteilig verändert wird,
- keine nachhaltig belästigenden Gerüche auftreten.

Muss zu Reparatur- oder Wartungszwecken in die Kleinkläranlage eingestiegen werden, ist besondere Vorsicht geboten. Die entsprechenden Unfallverhütungsvorschriften sind einzuhalten. Bei allen Arbeiten, an denen der Deckel von der Einstiegsöffnung der Kleinkläranlage entfernt werden muss, ist die freigelegte Öffnung so zu sichern, dass ein Hineinfallen sicher ausgeschlossen ist.

**4.2 Nutzung**

Die Zahl der Einwohner, deren Abwasser den Kleinkläranlagen jeweils höchstens zugeführt werden darf (max. EW), richtet sich nach den Angaben in der Anlage 4 dieser allgemeinen bauaufsichtlichen Zulassung.

**4.3 Betrieb****4.3.1 Allgemeines**

Der Betreiber muss die Arbeiten durch eine von ihm beauftragte sachkundige<sup>6</sup> Person durchführen lassen, wenn er selbst nicht die erforderliche Sachkunde besitzt.

Der Betreiber hat in regelmäßigen Zeitabständen alle Arbeiten durchzuführen, die im Wesentlichen die Funktionskontrolle der Anlage sowie ggf. die Messung der wichtigsten Betriebsparameter zum Inhalt haben; dabei ist die Betriebsanleitung zu beachten.

**4.3.2 Tägliche Kontrolle**

Es ist zu kontrollieren, ob die Anlage in Betrieb ist.

**4.3.3 Monatliche Kontrollen**

Es sind folgende Kontrollen durchzuführen:

- Sichtprüfung des Ablaufes auf Schlammabtrieb
- Kontrolle der Zu- und Abläufe auf Verstopfung (Sichtprüfung)
- Ablesen des Betriebsstundenzählers von Gebläse und Pumpen und Eintragen in das Betriebsbuch

Festgestellte Mängel oder Störungen sind unverzüglich vom Betreiber bzw. von einem beauftragten Fachmann zu beheben und im Betriebsbuch zu vermerken.

<sup>6</sup>

Als "sachkundig" werden Personen des Betreibers oder beauftragter Dritter angesehen, die auf Grund ihrer Ausbildung, ihrer Kenntnisse und ihrer durch praktische Tätigkeit gewonnenen Erfahrungen gewährleisten, dass sie Eigenkontrollen an Kleinkläranlagen sachgerecht durchführen.

#### 4.4 **Wartung**

Die Wartung ist von einem Fachbetrieb (Fachkundige)<sup>7</sup> mindestens zweimal im Jahr (im Abstand von ca. sechs Monaten) gemäß Wartungsanleitung durchzuführen.

Der Inhalt der Wartung ist mindestens Folgender:

- Einsichtnahme in das Betriebsbuch mit Feststellung des regelmäßigen Betriebes (Soll-Ist-Vergleich)
- Funktionskontrolle der betriebswichtigen maschinellen, elektrotechnischen und sonstigen Anlageteile wie Gebläse, Belüfter, Luftheber und Pumpen
- Wartung von Gebläse, Belüfter und Pumpen nach Angaben der Hersteller
- Funktionskontrolle der Steuerung und der Alarmfunktion
- Einstellen optimaler Betriebswerte wie Sauerstoffversorgung und Schlammvolumenanteil
- Prüfung der Schlammhöhe in der Vorklärung/Schlamm Speicher. Gegebenenfalls Veranlassung der Schlammabfuhr durch den Betreiber. Für einen ordnungsgemäßen Betrieb der Kleinkläranlage ist eine bedarfsgerechte Schlamm entsorgung geboten. Die Schlamm entsorgung ist spätestens bei 70 % Füllung des Schlamm Speichers mit Schlamm zu veranlassen.
- Durchführung von allgemeinen Reinigungsarbeiten, z. B. Beseitigung von Ablagerungen
- Überprüfung des baulichen Zustandes der Anlage
- Kontrolle der ausreichenden Be- und Entlüftung
- die durchgeführte Wartung ist im Betriebshandbuch zu vermerken

Untersuchungen im Belebungsbecken:

- Sauerstoffkonzentration
- Schlammvolumenanteil

Im Rahmen der Wartung ist eine Stichprobe des Ablaufes zu entnehmen. Dabei sind folgende Werte zu überprüfen:

- Temperatur
- pH-Wert
- absetzbare Stoffe
- CSB
- NH<sub>4</sub>-N

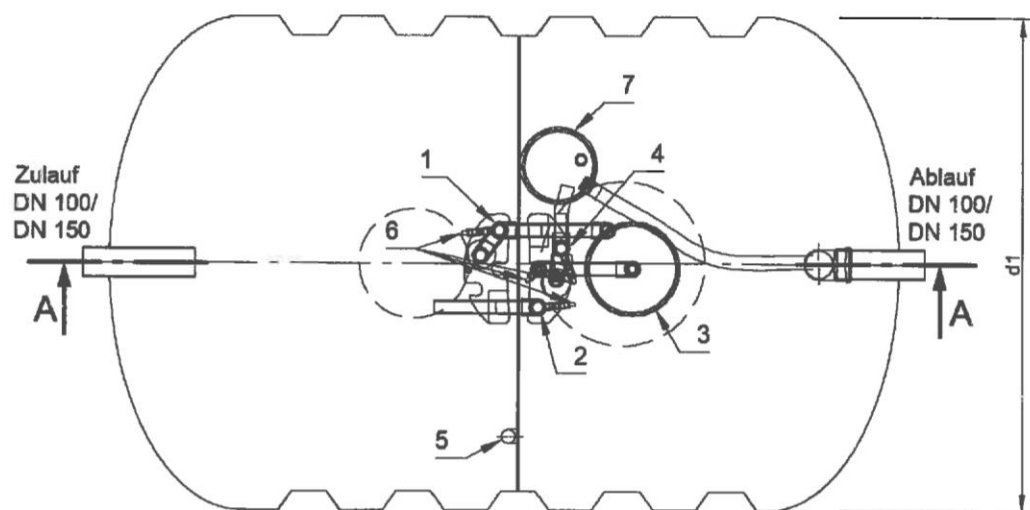
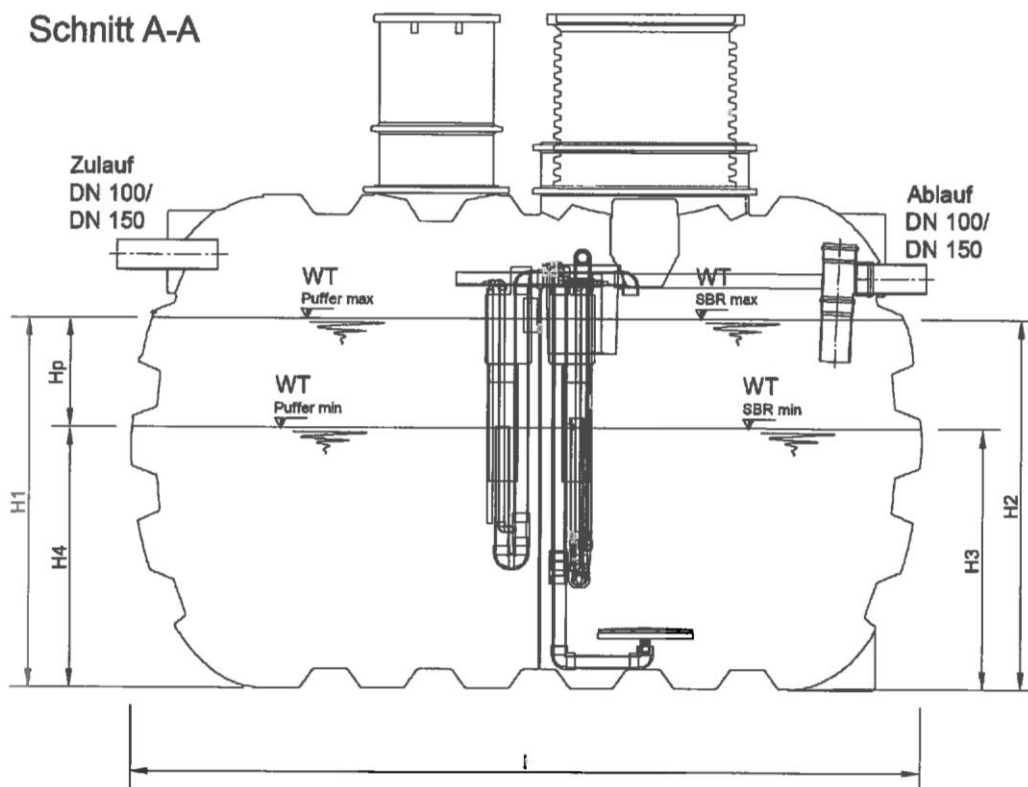
Die Feststellungen und durchgeführten Arbeiten sind in einem Wartungsbericht zu erfassen. Der Wartungsbericht ist dem Betreiber zuzuleiten. Der Betreiber hat den Wartungsbericht dem Betriebshandbuch beizufügen und dieses der zuständigen Bauaufsichtsbehörde bzw. der zuständigen Wasserbehörde auf Verlangen vorzulegen.

Christian Herold  
Referatsleiter

Beglaubigt

<sup>7</sup> Fachbetriebe sind betreiberunabhängige Betriebe, deren Mitarbeiter (Fachkundige) aufgrund ihrer Berufsausbildung und der Teilnahme an einschlägigen Qualifizierungsmaßnahmen über die notwendige Qualifikation für Betrieb und Wartung von Kleinkläranlagen verfügen.

Schnitt A-A



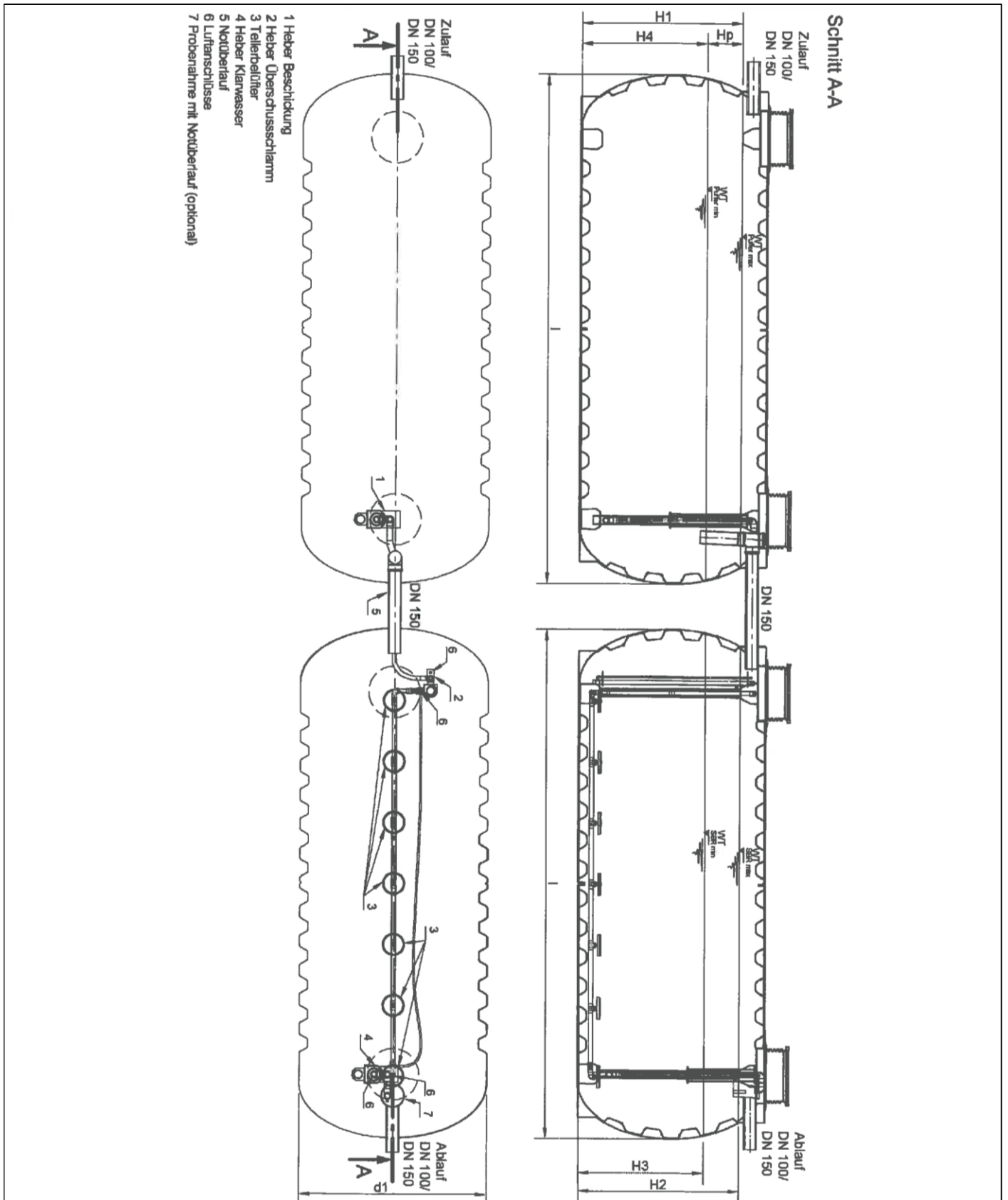
- 1 Heber Beschickung
- 2 Heber Überschussschlamm
- 3 Tellerbelüfter
- 4 Heber Klarwasser
- 5 Notüberlauf
- 6 Luftanschlüsse
- 7 Probenahme mit Notüberlauf (optional)

Anwendungsbestimmungen für Kleinkläranlagen nach DIN EN 12566-3 mit CE-Kennzeichnung: SBR-Anlagen Typ SanoClean in PE-Behältern; Ablaufklasse N

Einbehälterausführung  
 Grundriss und Schnitt

Anlage 1



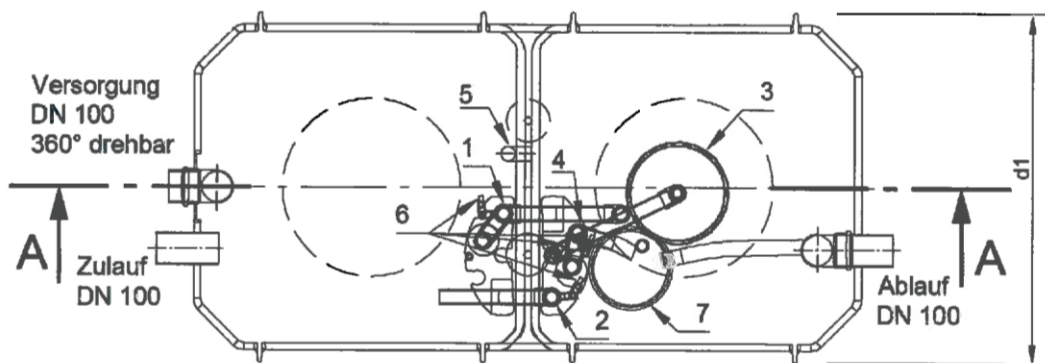
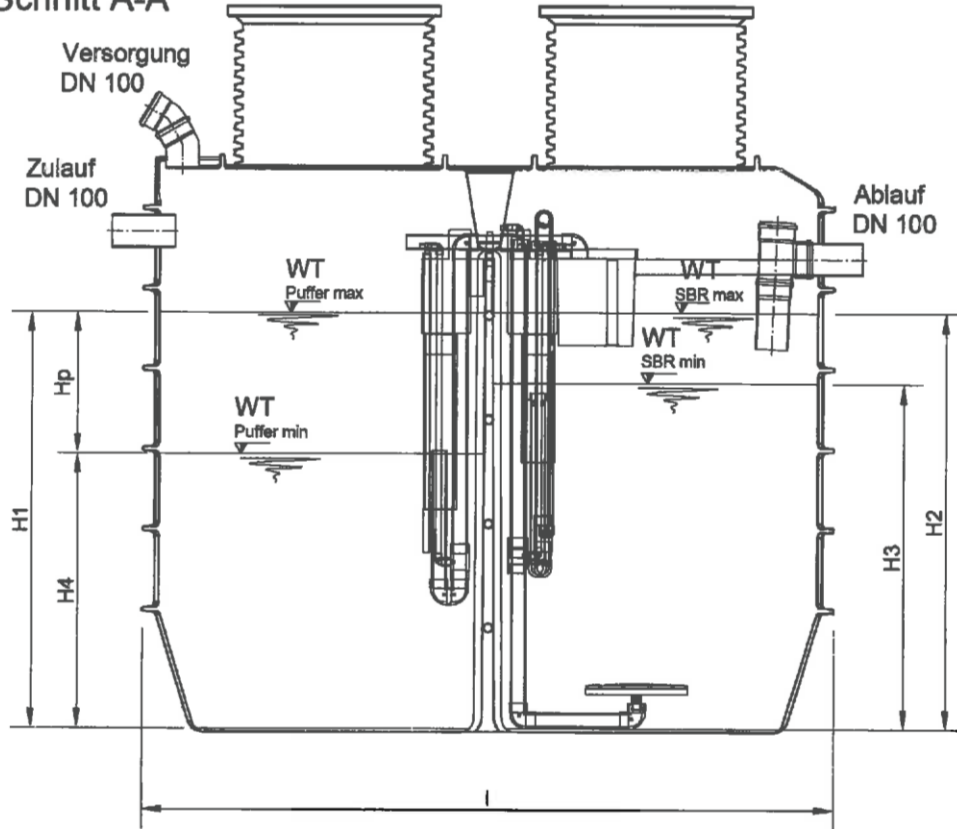


Anwendungsbestimmungen für Kleinkläranlagen nach DIN EN 12566-3 mit CE-Kennzeichnung: SBR-Anlagen Typ SanoClean in PE-Behältern; Ablaufklasse N

Zweibehälterausführung  
 Grundriss und Schnitt

Anlage 2

Schnitt A-A



- 1 Heber Beschickung
- 2 Heber Überschussschlamm
- 3 Tellerbelüfter
- 4 Heber Klarwasser
- 5 Notüberlauf
- 6 Luftanschlüsse
- 7 Probenahme mit Notüberlauf (optional)

Anwendungsbestimmungen für Kleinkläranlagen nach DIN EN 12566-3 mit CE-Kennzeichnung: SBR-Anlagen Typ SanoClean in PE-Behältern; Ablaufklasse N

Rechteckbehälter  
 Grundriss und Schnitt

Anlage 3



## Mall-SanoClean PE SBR Kleinkläranlage

### Verfahrensbeschreibung

#### Allgemein

Das SBR - Verfahren in Form der **SanoClean**-Technologie ist eine nach dem Prinzip des SBR - Verfahrens (Sequencing Batch Reactor) arbeitende Kleinkläranlage der neuesten Generation. Sequencing Batch bedeutet, dass die Anlage nicht mit dem natürlichen Abwasseranfall frei durchflossen wird, sondern dass stattdessen festgelegte Mengen Abwassers aus dem integrierten Puffer jeweils in den SBR – Reaktor befördert und nacheinander in Reinigungszyklen abgearbeitet werden ( die Kleinkläranlage arbeitet nach dem Aufstausystem) . Bei der **SanoClean** Technologie setzt die Mali GmbH im Abwasser weder drehende noch elektrische Teile ein. Der Abwasser- und Schlammtransport erfolgt über Druckluft betriebene Hebeanlagen.

#### Anlagenaufbau

Die Anlage besteht immer aus:

- einer mechanischen Reinigungsstufe mit Pufferwirkung und dem
- nachgeschalteten SBR - Reaktor.

#### Mechanische Reinigungsstufe

Die Mechanische Reinigungsstufe wird unterschieden nach:

- Das Abwasser fließt der Anlage im freien Gefälle zu. Die Grobstoffe werden in dieser ersten Stufe durch mechanische Trennung (Abscheidung durch Schwerkraft) abgeschieden.
- Der Überschussschlamm aus dem biologischen Prozess wird gespeichert.
- Ein Teil des Volumens dient als Pufferraum.

Der Puffer ist auf die Speicherung der während eines SBR-Zyklus zufließenden Abwassermenge ausgelegt.

Um bei hydraulischer Überlastung einen Rückstau in das Zulaufrohr auszuschließen, wurde ein Notüberlauf vorgesehen.

#### SanoClean - Reaktor

##### Phase Beschickung

Die biologische Reinigungsstufe wird aus dem Puffer über eine Mammutpumpe zu Beginn des Zyklus einmal mit einer definierten und erfassten Abwassermenge beschickt.

##### Phase Belüftung

Es folgt die Phase der biologischen Reinigung, in der die feinblasige Druckbelüftung den Behälterinhalt aus Belebtschlamm und Abwasser periodisch umwälzt und die Mikroorganismen mit Sauerstoff versorgt.

##### Absetzphase

Der durchmischte Behälterinhalt trennt sich in eine Schlamm- und eine Klarwasserphase.

##### Phase Klarwasserabzug

Das gereinigte Wasser wird aus dem Bioreaktor abgezogen und einem Vorfluter zugeführt.

##### Phase Überschussschlammabzug

Der Überschussschlamm wird in den Schlammspeicher gefördert.

##### Steuerung

Die Steuerung aller Prozesse erfolgt über eine Mikroprozessor-Steuerung sowie über die Höhenstandserfassung. Über die Ausgänge der Steuerung werden der Luftverdichter sowie die Steuerventile für die eingesetzten Mammutpumpen geschaltet.

Eingebaut ist eine Spar- und Urlaubsschaltung, für belastungsarme Zeiten.

Anwendungsbestimmungen für Kleinkläranlagen nach DIN EN 12566-3 mit CE-Kennzeichnung; SBR-Anlagen Typ SanoClean in PE-Behältern; Ablaufklasse N

Beschreibung

Anlage 5

**Standort der Kläranlage**

Die Kläranlage wird in das Erdreich eingebaut und schließt mit der Abdeckung ebenerdig ab. Die Anlage ist so zu positionieren, dass die Einstiegsöffnungen für spätere Wartungsarbeiten frei zugänglich sind. Für die Planung und den Einbau der Kläranlage sind die bestehenden Normen und Regelwerke sowie die Unfallverhütungsvorschriften zu beachten.

**Bauseitige Voraussetzungen**

Die gesamte Kläranlage muss nach den Vorgaben der Mall GmbH eingebaut sein. Eine Dichtigkeitsprüfung ist nach den Vorgaben dieser Zulassung durchzuführen. Der Kläranlagenbehälter muss bei Montagebeginn noch ohne Abwasser und sauber sein. Zu- und Abläufe müssen als PVC-KG Rohr DN 100 / 150 ausgeführt sein.

**Baugrundverhältnisse:**

Das den Tank umgebende Erdreich muss sickerfähig sein. Die Kleinkläranlagen Typ PE dürfen nicht in Grund-, Schichten- oder Stauwasser stehen. Das Gelände ist auf Rutschgefahr des Erdreichs zu prüfen (siehe DIN 1054, DIN 4048) und erforderlichenfalls mit einer Stützkonstruktion zu stabilisieren. Die Kunststoff-Kleinkläranlage darf nicht überbaut oder im Einflussbereich von Fundamentlasten angeordnet werden. Die Kunststoff-Kleinkläranlagen sind ausschließlich für den Einbau in begehbaren Bereichen geeignet.

**Baugrube**

Maßgebend für den Flächenbedarf der Baugrube sind die Hauptabmessungen der Kunststoff-Kleinkläranlagen. Eine lichte Breite des Arbeitsraumes/Verfüllraumes um den Tank in seiner maximalen Breite herum von 50 cm muss eingehalten werden. Abhängig von der Bodenklasse muss eine Aufweitung/Abböschung der Baugrube berücksichtigt werden. Böschungsneigungen und Arbeitsraumbreiten sind nach DIN 4124 auszuführen.

Die Aushubtiefe ist abhängig von der Kleinkläranlage inkl. Schachtaufsatz. Eine weitergehende Erdüberschüttung (Verlängerung Schachtaufsatz) ist nicht zulässig.

**Einbau der Behälter**

Mit vorbeschriebenem Verfüllmaterial wird die Bettung auf der Grubensohle hergestellt. Es wird eine Bettungshöhe von 20 cm empfohlen. Das Einsetzen des Tanks in die Baugrube und das Aufsetzen auf die Sohle müssen stoßfrei erfolgen. Der Schachtaufsatz wird nun auf die entsprechende Höhe angepasst. Der Schachtaufsatz für die Kleinkläranlage mit aus der aufgeschraubten Abdeckung oder zusätzlich aus Verlängerungsaufsätzen (je 22 cm), die ebenfalls aufgeschraubt werden, um die entsprechende Einbautiefe zu erreichen.

**Montag des Schaltschranks und Inbetriebnahme der Anlage**

Für die SanoClean-Technologie werden im Innenbereich Steuerschränke eingesetzt, für die als elektrischer Anschluss nur eine träge (16 A) abgesicherte Normsteckdose 230 V erforderlich ist. Bei der Freiluftaufstellung ist die integrierte Normsteckdose 230 V an das bauseitige Zuleitungskabel anzuschließen. Unten am Schaltschrank sitzen die Anschlussstutzen für die Luftleitungen zur Kleinkläranlage. Es ist darauf zu achten, dass die Schläuche entsprechend den farbigen Markierungen angeschlossen werden. Nach Einbau der SanoClean-Technologie ist die gesamte Anlage mit Frischwasser zu befüllen. Erst danach darf die Anlage in Betrieb genommen werden. Nach Einstecken des Steckers in die Steckdose führt die Steuerelektronik eine kurze Selbstprüfung durch. Danach ist der Schrank betriebsbereit und die Anlage funktioniert vollautomatisch. Die Anlagenfunktionen sind nach der Montage über den Handbetrieb sowohl am Maschinenschrank als auch in der Grube zu überprüfen.

Anwendungsbestimmungen für Kleinkläranlagen nach DIN EN 12566-3 mit CE-Kennzeichnung: SBR-Anlagen Typ SanoClean in PE-Behältern; Ablaufklasse N	Anlage 6
Einbauanweisung	

elektronische Kopie der abZ des dibt: z-55.31-286