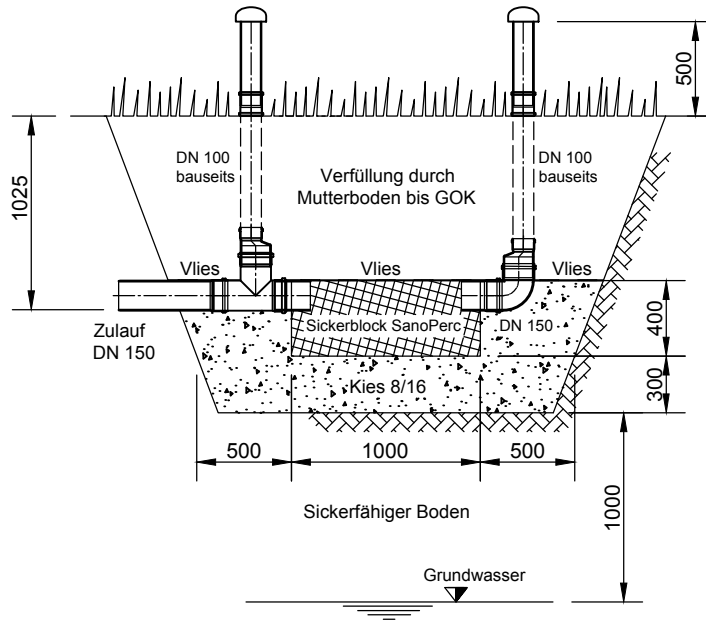
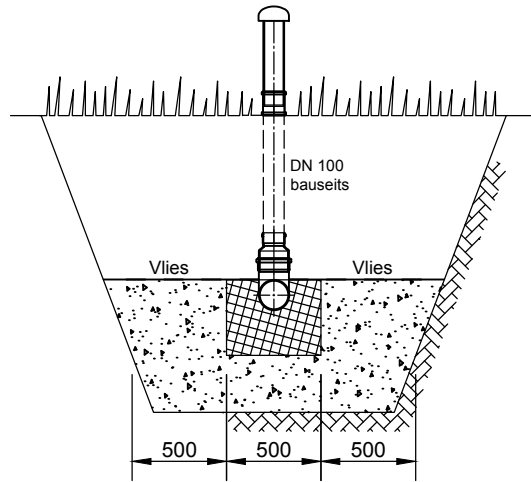


Mall - SanoPerc 4

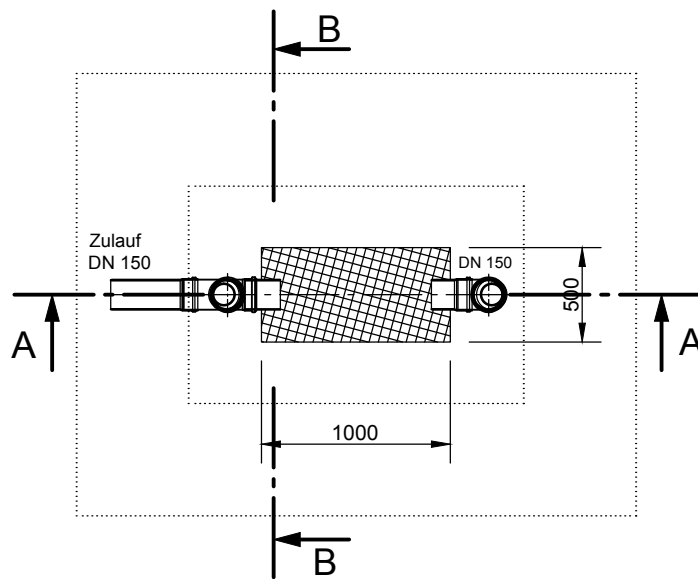
Schnitt A-A



Schnitt B-B



Grundriss



mall
umweltsysteme

Hüfanger Straße 39-45 • 78166 Donaueschingen
Tel. +49 771/8005-0 • Fax -100 • www.mall.info

Rev.	Beschreibung	Datum	Bearbeitet	Benennung:	Maßstab:
				SanoPerc 4, Serienzeichnung	1:40
					Format: A4
Datum	02.03.2015	Erstellt	merk	Zeichnungs-Nr.:	Blatt
Ersatz für		Geprüft		KT-S-PC-10026	1
Gewicht		Sachbear.			
Werkstoff		AB - Nr.			
		SAP - Mat.			
Alle Rechte und Änderungen vorbehalten					