

# MALL-Kleinkläranlage

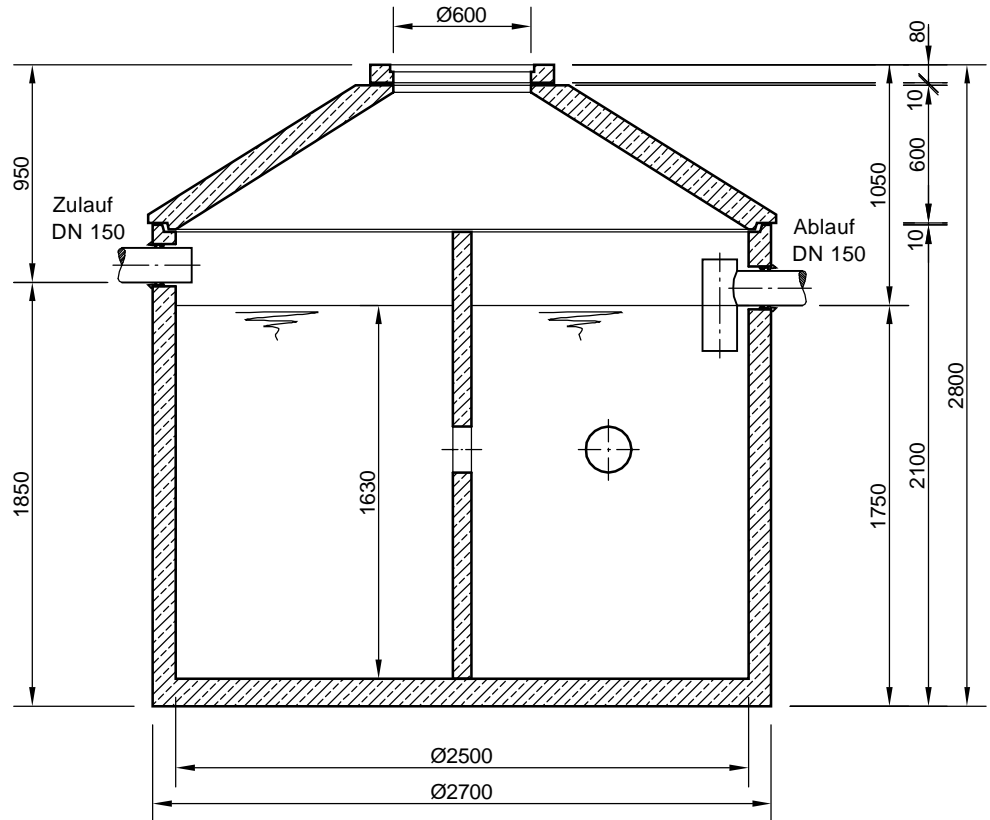
Dreikammergrube ohne Abwasserbelüftung

Typ 3K 7800 - Nennvolumen 7,8 m<sup>3</sup>

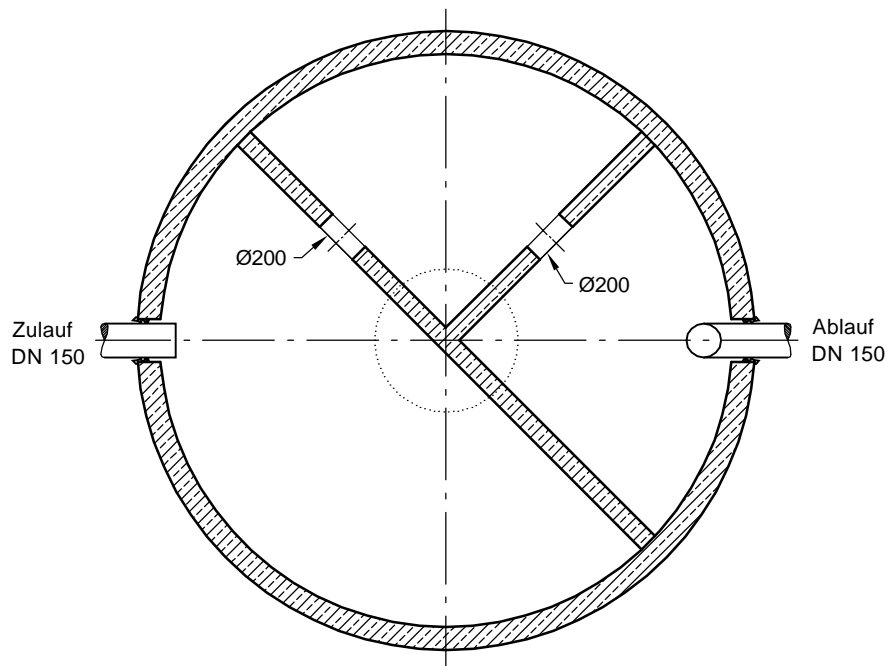
Falzausbildung DIN 4034-2

Schachtabdeckung Kl. A - 15

SCHNITT



GRUNDRISS



**mall**  
umweltsysteme

Hüfanger Straße 39-45 • D-78188 Donaueschingen  
Telefon 0 771/8005-0 • Telefax 0 771/8005-100

Änderungen vorbehalten				Datum	Name	Benennung:	Masstab: 1:33
				Bearb.: 30.04.12	RMerk		
				Gepr.:		Mall-Kleinkläranlage, 3K 7800	Blatt
				Norm:			
				Sachbearbeiter:			
			Werkstoff:		Zeichnungs-Nr.:	von Blatt	
					KT-S-MK-10024		
Für diese Technische Zeichnung behalten wir uns alle Rechte vor						Ers.f.:	Ers.d.: