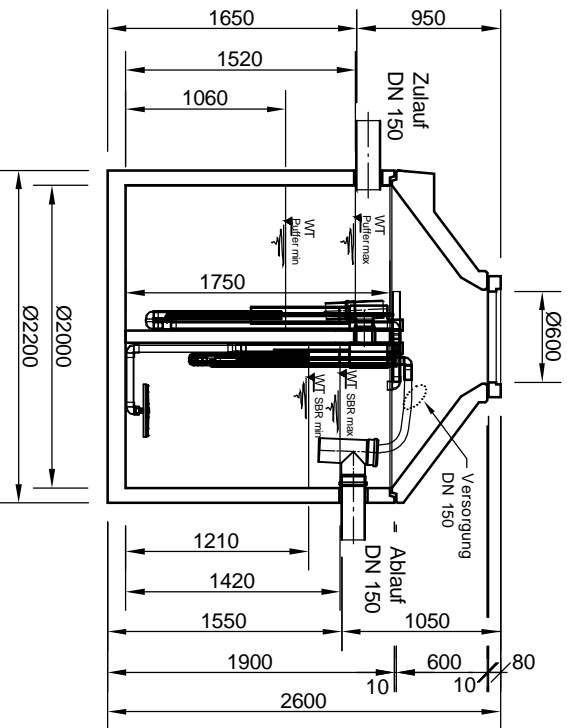


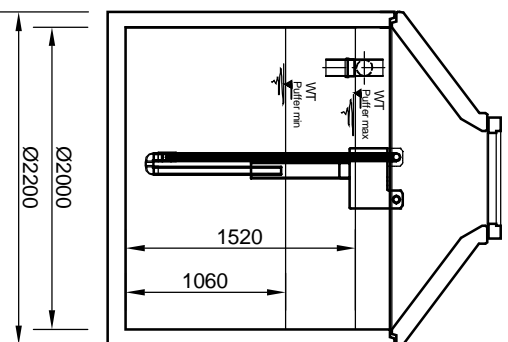
Schnitt

A-A

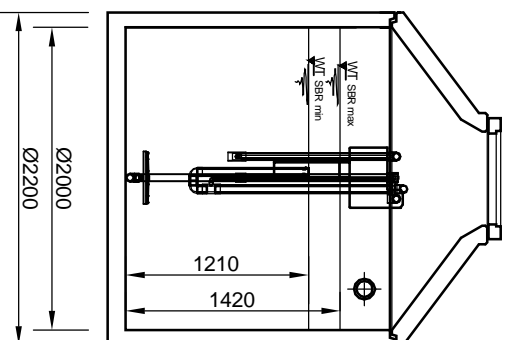
Schachtabdeckung
Kl. A - 15, unbelüftet



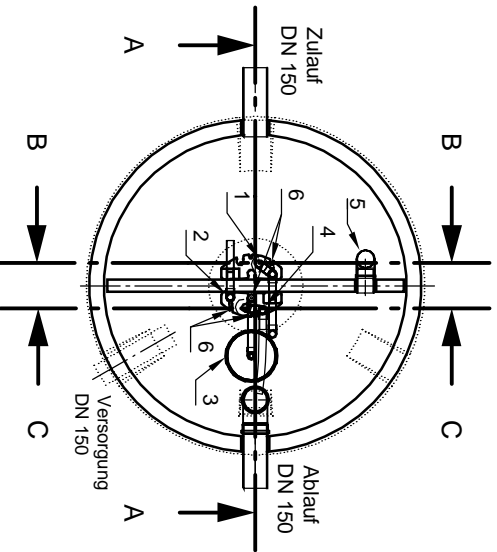
B-B



C-C



Grundriss



- 1 Heber Beschickung (P2)
- 2 Heber ÜS (SO-1)
- 3 Tellerblüher (L1) + 704 mm
- 4 Heber Klarwasserabzug (S1)
- 5 Notüberlauf
- 6 Luftanschlüsse

mail

umweltsysteme

Hilfinger Straße 38-45 · D-78186 Donaueschingen
Telefon 0 771/8005 - 0 · Telefax 0 771/8005 - 100

Änderungen vorbehalten

Zust.	Änderung	Datum	Name

Bearb.:	18.01.13	Name	
Gepr.:			
Nom.:			
Sachbearbeiter:			
Verkstoff:			

Benennung:		Massstab:	1:50
Zeichnungs-Nr.:	SanoClean_easylite_SMI_6_EW_H20_Serienzzeichnung	Von:	
		Blatt:	

KT-S-SCB-10152	Erstz.	
	Erstz.	