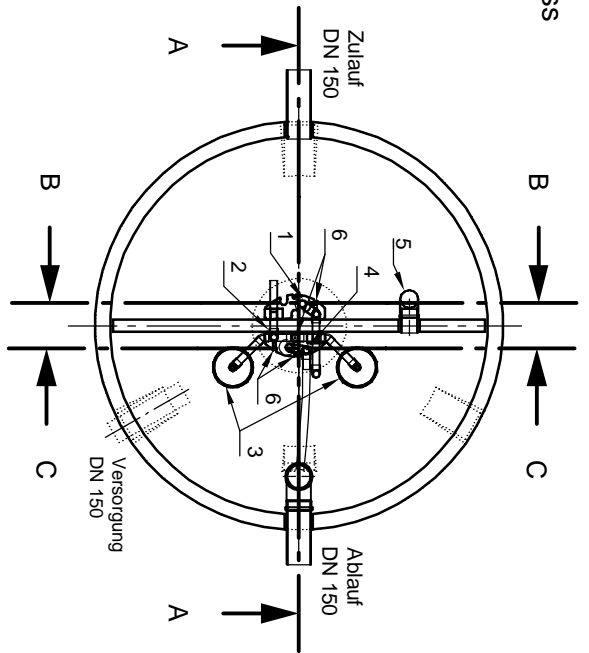


Grundriss



- 1 Heber Beschickung (P2)
- 2 Heber ÜS (S0-1)
- 3 Tellerbeulifer (L2) + 854 mm
- 4 Heber Klarwasserabzug (S1)
- 5 Notüberlauf
- 6 Luftanschlüsse

mail
umweltsysteme

Hilfinger Straße 38-45 • D-78166 Donaueschingen
Telefon 0 771/8005-0 • Telefax 0 771/8005-100

Änderungen vorbehalten

Zust.	Änderung	Datum	Name

Bearb.: 18.01.13
Riwerk

Norm.:
Sachbearbeiter:
Verkstoff:

Benennung: **SanoClean, easyline SM, 12 EW H25, Serienzeichnung**

Zeichnungs-Nr.: **KT-S-SCB-10155**

Erstl.:
Erstdr.:
Ersd.:
Ersd.:

Massstab: **1:50**

Blatt: **VOR Blatt**