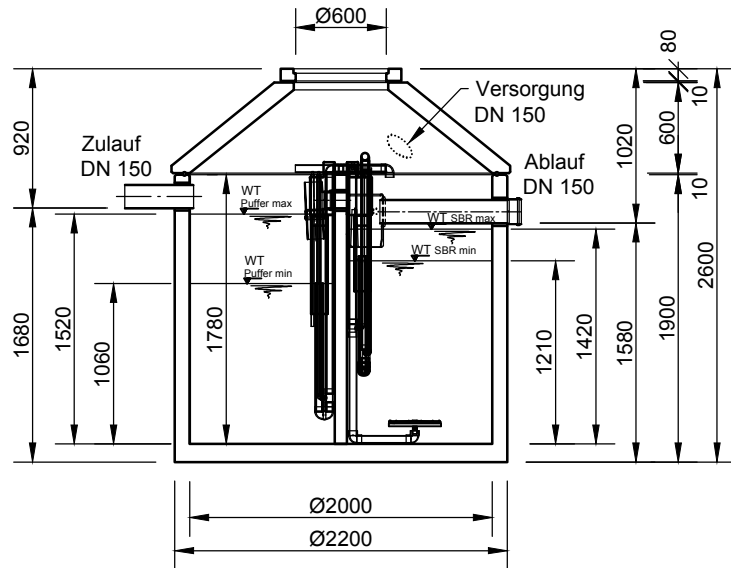
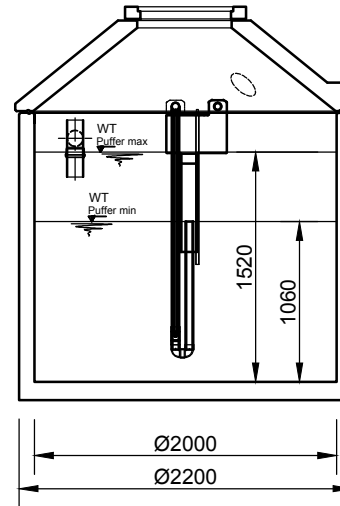


Schachtabdeckung  
 Kl. A - 15, unbelüftet

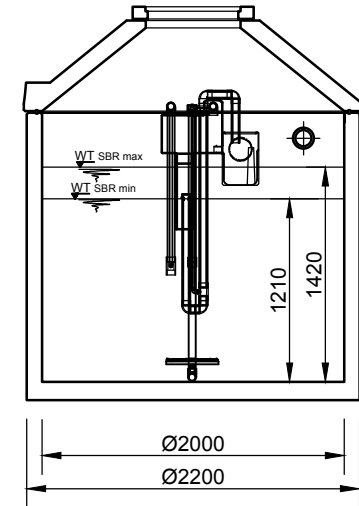
Schnitt A-A



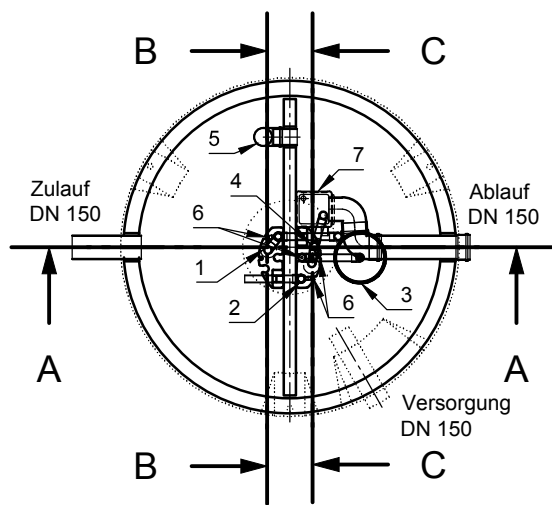
B-B



C-C



Grundriss



- 1 Heber Beschickung (P2)
- 2 Heber ÜS (S0-1)
- 3 Tellerbelüfter (L1) + 734 mm
- 4 Heber Klarwasserabzug (S1)
- 5 Notüberlauf
- 6 Luftanschlüsse
- 7 Probenahme mit Notüberlauf

Verdichter Nitto LA 60

 Hüfinger Straße 39-45 • D-78166 Donaueschingen Tel. +49 771/8005-0 • Fax -100 • www.mall.info	Rev.	Beschreibung	Datum	Bearbeitet	Benennung:		Maßstab:
	-	Zur Ansicht	06.07.2016	RMerK	CS/CM6-H20-60		1:50
					Zeichnungs-Nr.:		Format:
					KT-S-SCB-10448		A4
Datum	01.02.2016	Erstellt	rmerk	Blatt		1	
Ersatz für		Geprüft		Alle Rechte und Änderungen vorbehalten			
Gewicht		Sachbear.					
Werkstoff		AB - Nr.					
		SAP - Mat.					