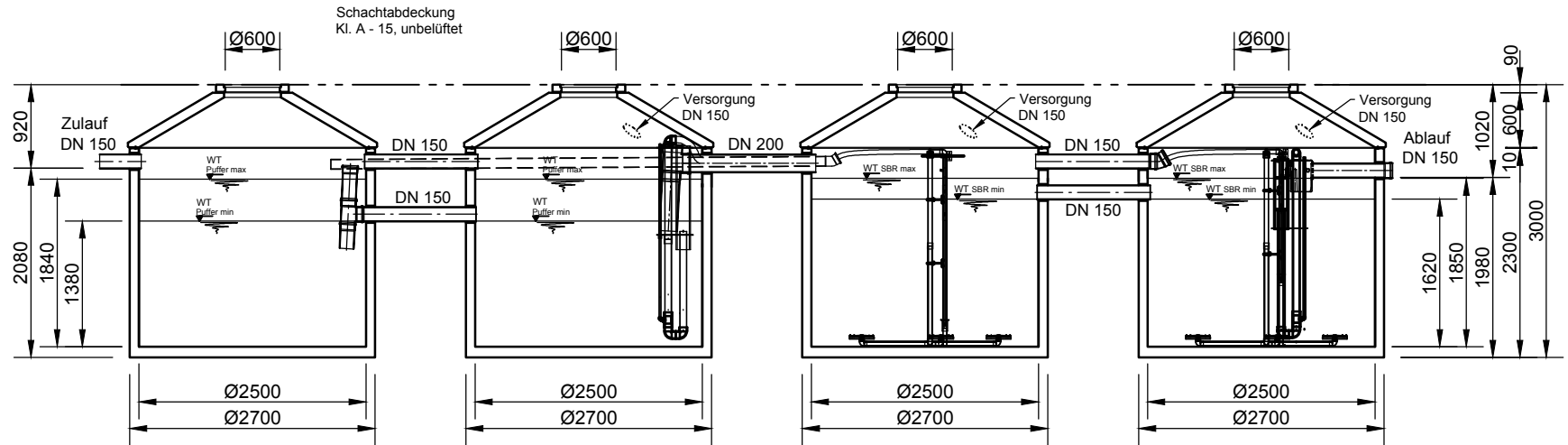
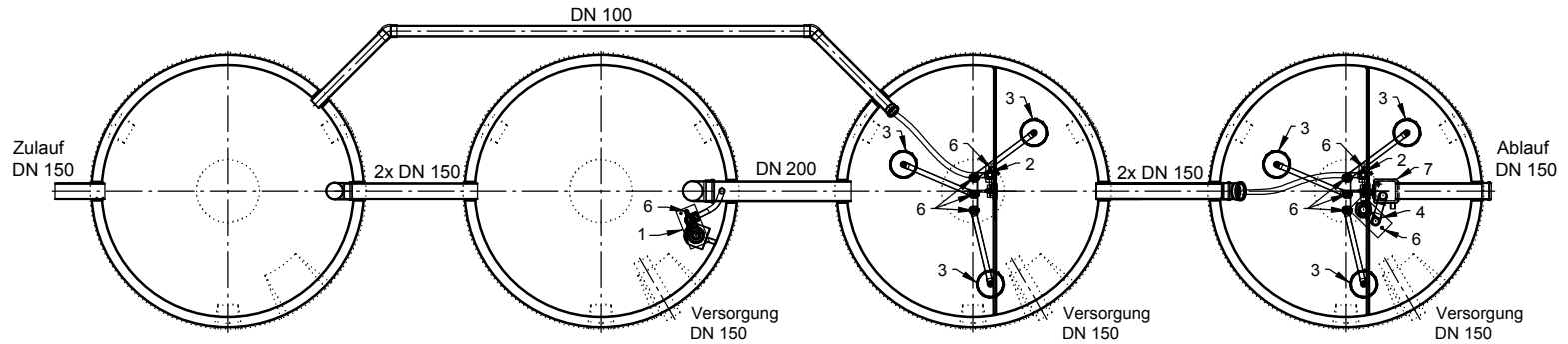


### Schnitt




### Grundriss



- 1 Heber Beschickung
- 2 Heber ÜS
- 3 Tellerbelüfter
- 4 Heber Klarwasserabzug
- 5 Notüberlauf
- 6 Luftanschlüsse
- 7 Probenahme mit Notüberlauf

Verdichter Becker DT 4.25

		Rev.		Beschreibung		Datum		Bearbeitet		Benennung:		Maßstab:	
				- Zur Ansicht		08.07.2016		RMerK		CS/CM50-2K25-4.25		1:75	
Datum		10.02.2016		Erstellt		rmerk		Zeichnungs-Nr.:		KT-S-SCB-10464		Blatt	
Ersatz für				Geprüft								1	
Gewicht				Sachbear.									
Werkstoff				AB - Nr.									
				SAP - Mat.								Alle Rechte und Änderungen vorbehalten	