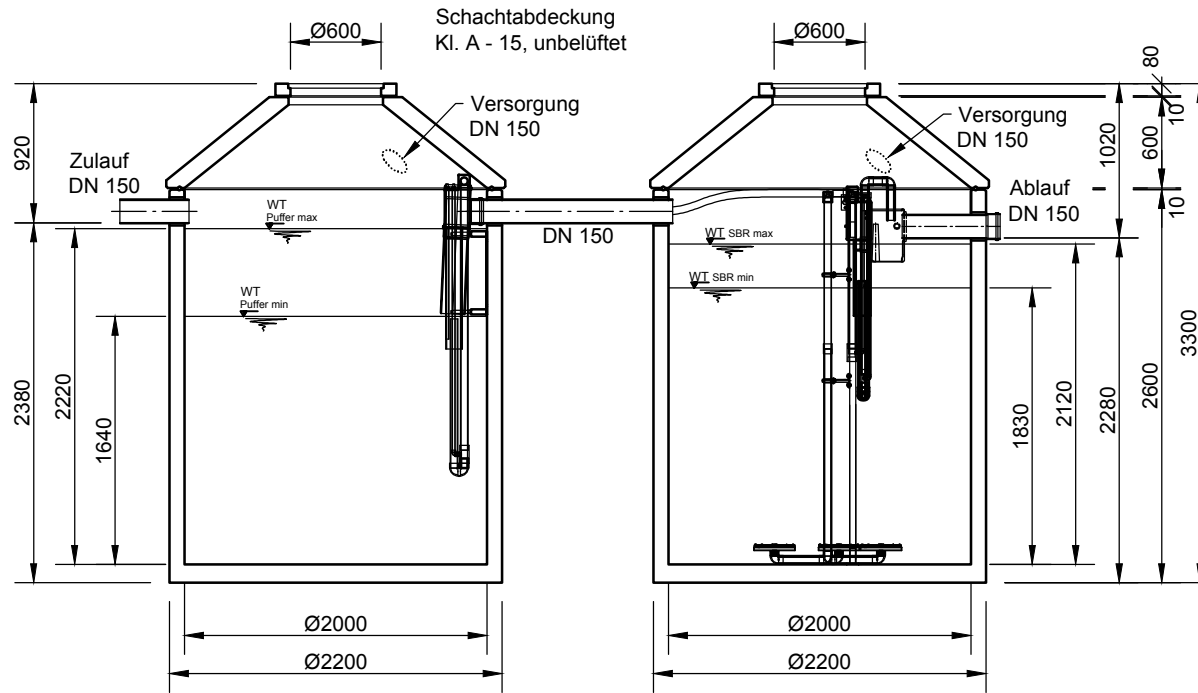
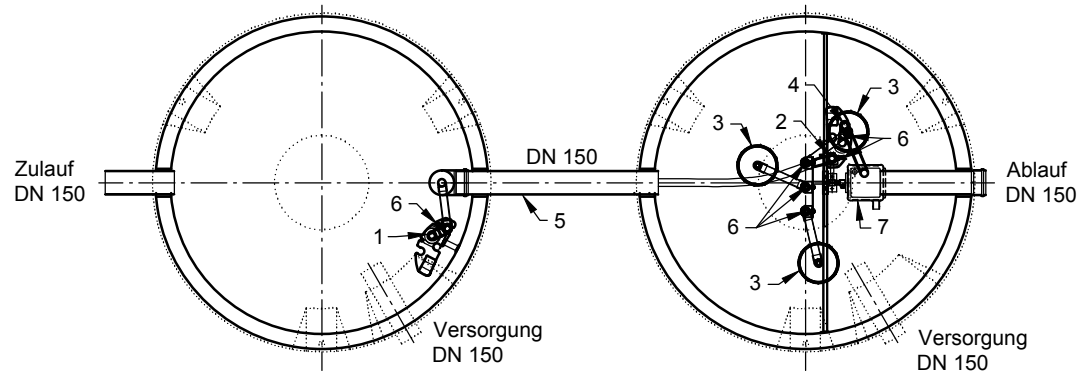


### Schnitt



### Grundriss



- 1 Heber Beschickung (P3)
- 2 Heber ÜS (S0-1)
- 3 Tellerbelüfter (3x L1) + 1358 mm
- 4 Heber Klarwasserabzug (S1)
- 5 Notüberlauf
- 6 Luftanschlüsse
- 7 Probenahme mit Notüberlauf

Verdichter Nitto LA 200

**mall**  
umweltsysteme

Hüfanger Straße 39-45 • D-78166 Donaueschingen  
Tel. +49 771/8005-0 • Fax -100 • www.mall.info

Rev.	Beschreibung	Datum	Bearbeitet	Benennung:		Maßstab:
-	Zur Ansicht	08.07.2016	RMerK	CS/CM20-K20-200		1:50
				Zeichnungs-Nr.:		Format:
				KT-S-SCB-10454		A4
				Blatt		1
				Alle Rechte und Änderungen vorbehalten		