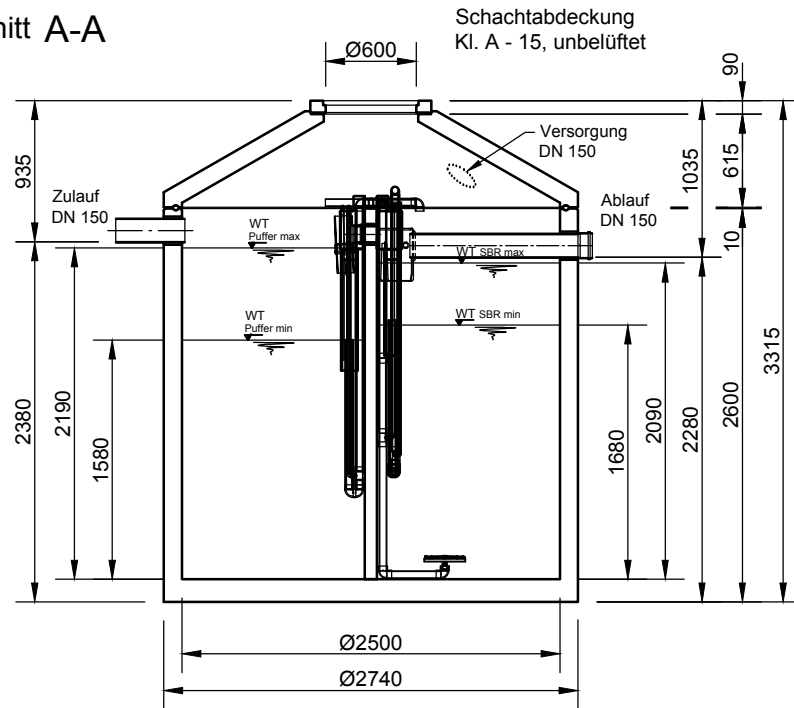
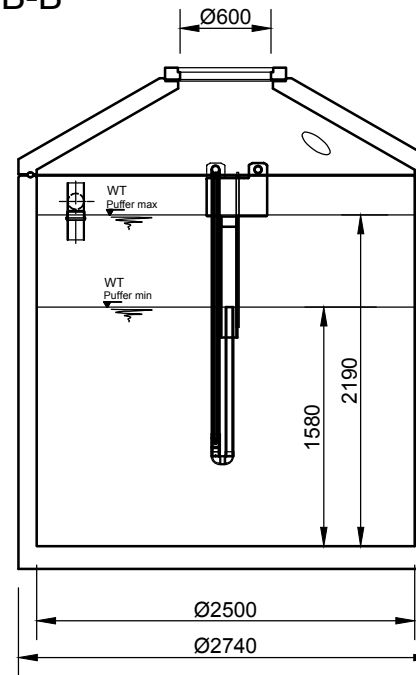


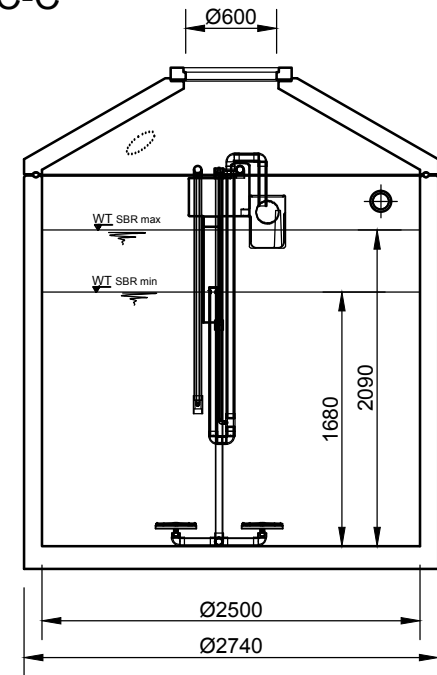
Schnitt A-A



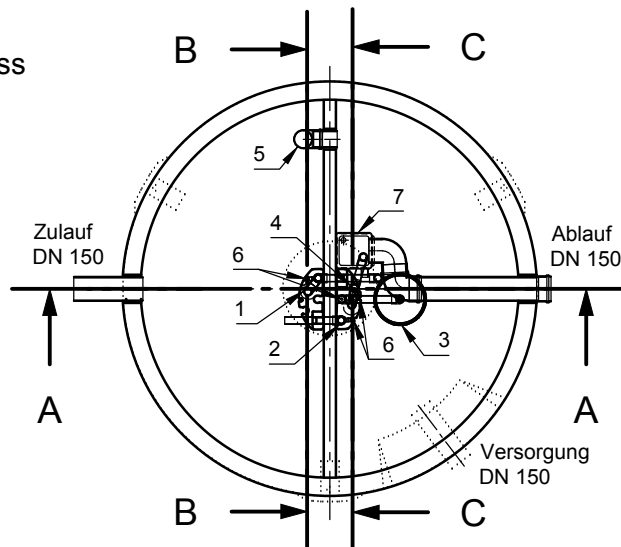
B-B



C-C



Grundriss



- 1 Heber Beschickung (P3)
- 2 Heber ÜS (S2)
- 3 Tellerbelüfter (L2)
- 4 Heber Klarwasserabzug (S2)
- 5 Notüberlauf
- 6 Luftanschlüsse
- 7 Probenahme mit Notüberlauf

Verdichter
 CS16-H25 - Nitto LA 120
 CM16-H25 - Nitto LA 200

 Hüfinger Straße 39-45 • D-78166 Donaueschingen Tel.+49 771/8005-0 • Fax -100 • www.mall.info	Rev.	Beschreibung	Datum	Bearbeitet	Benennung: CS/CM16-H25-LA120/LA200, WD120	Maßstab: 1:50 Format: A4
	-	Zur Ansicht	20.07.2016	RMerK		
Datum	20.07.2016	Erstellt	rmerk	Zeichnungs-Nr.:		Blatt 1
Ersatz für		Geprüft		KT-S-SCB-10510		
Gewicht		Sachbear.				
Werkstoff		AB - Nr.				
		SAP - Mat.				Alle Rechte und Änderungen vorbehalten