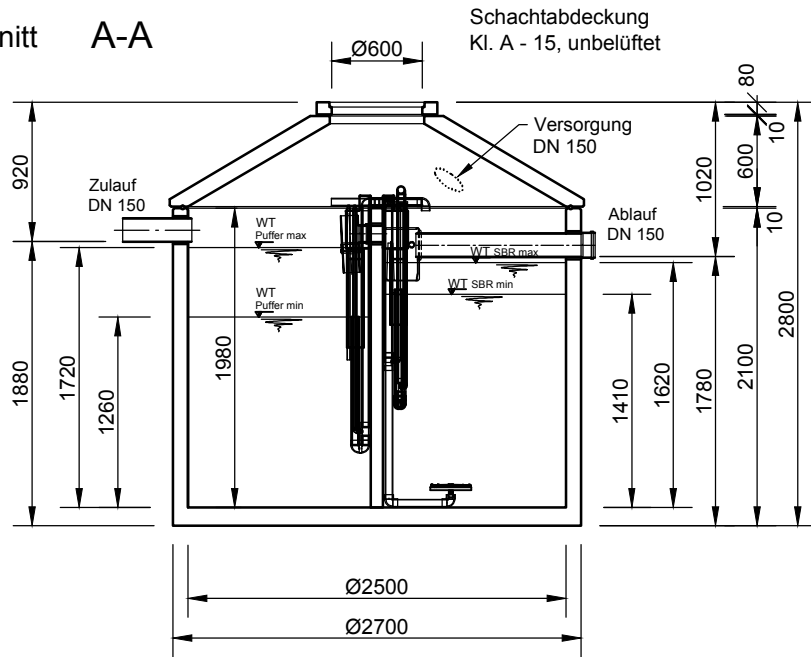
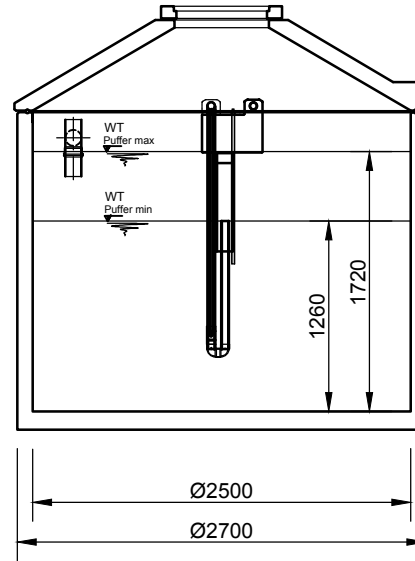


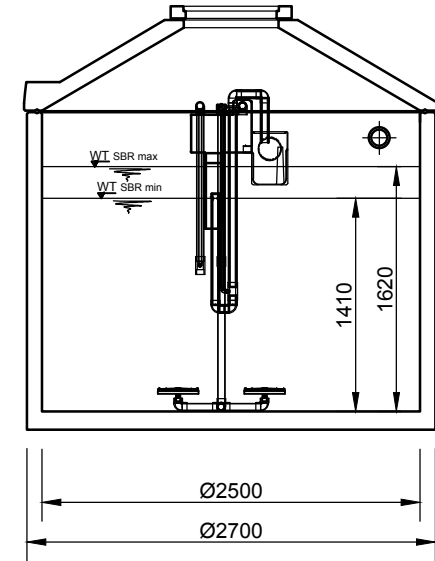
Schnitt A-A



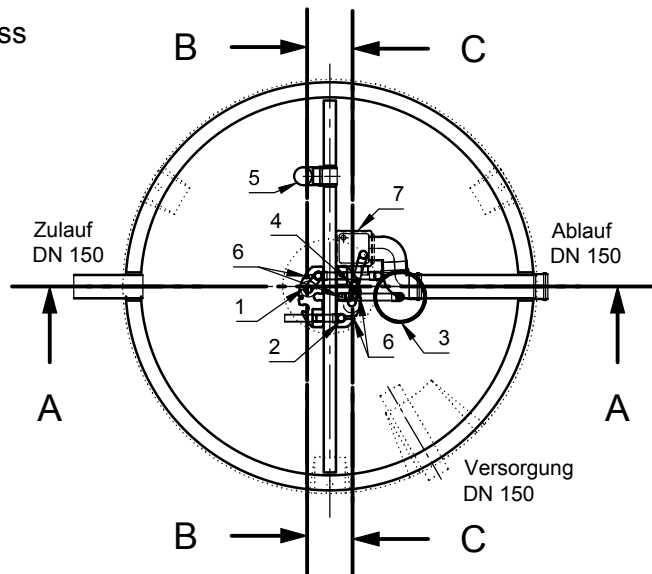
B-B



C-C



Grundriss



- 1 Heber Beschickung (P2)
- 2 Heber ÜS (S0-1)
- 3 Tellerbelüfter (L2) + 934 mm
- 4 Heber Klarwasserabzug (S1)
- 5 Notüberlauf
- 6 Luftanschlüsse
- 7 Probenahme mit Notüberlauf

Verdichter Nitto LA 100

mall
umweltsysteme

Hüfinger Straße 39-45 • D-78166 Donaueschingen
Tel. +49 771/8005-0 • Fax -100 • www.mall.info

Rev.	Beschreibung	Datum	Bearbeitet	Benennung:		Maßstab:
-	Zur Ansicht	06.07.2016	RMerK	CS/CM12-H25-100		1:50
						Format:
						A4
Datum	03.02.2016	Erstellt	rmerk	Zeichnungs-Nr.:		Blatt
Ersatz für		Geprüft		KT-S-SCB-10451		1
Gewicht		Sachbear.				
Werkstoff		AB - Nr.				
		SAP - Mat.				
Alle Rechte und Änderungen vorbehalten						