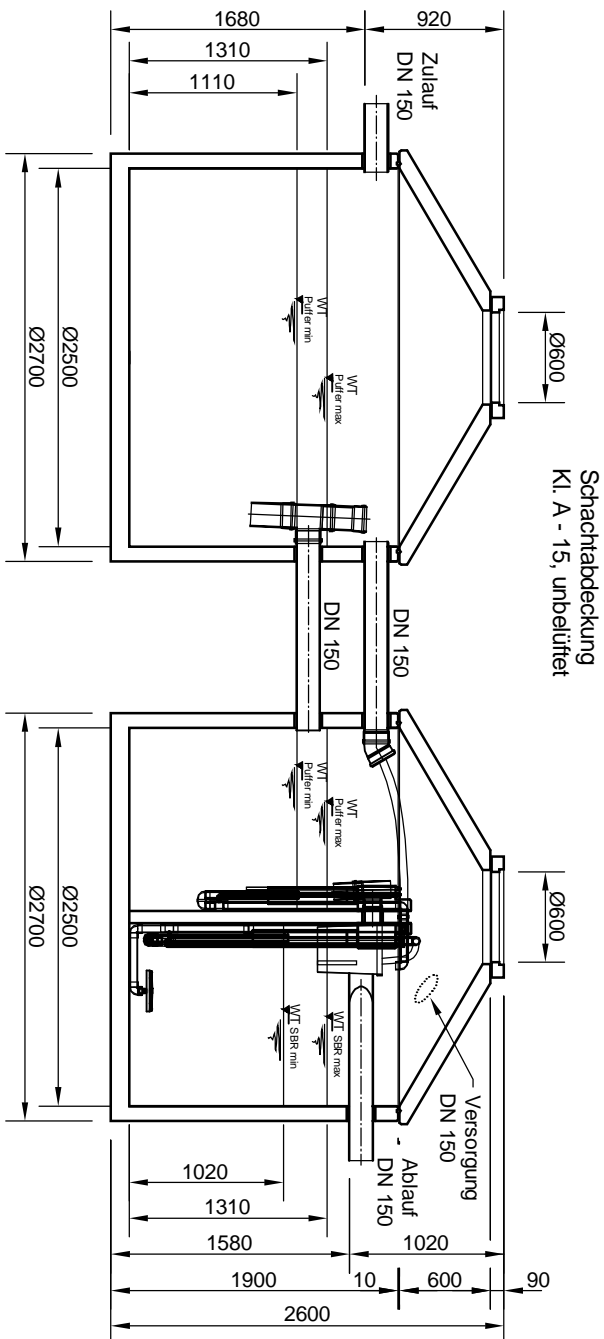
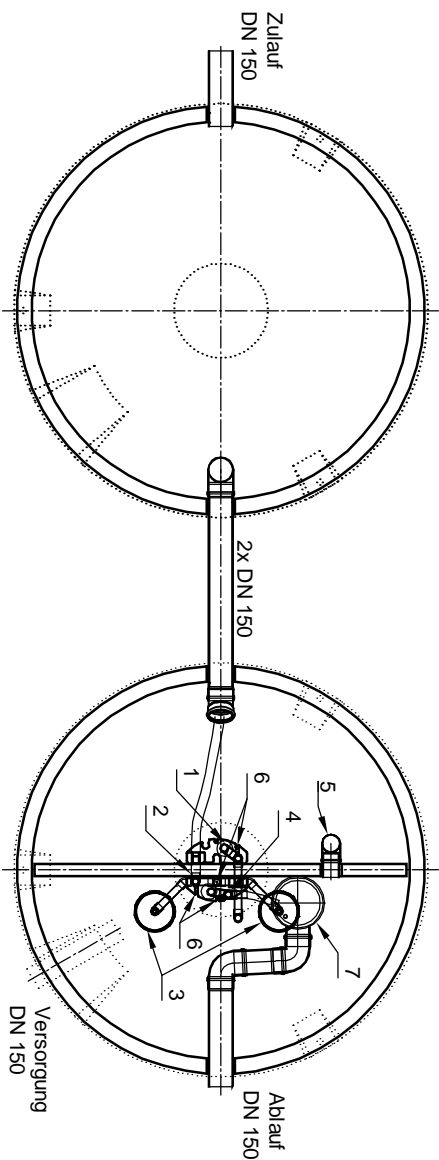


Schnitt



Grundriss



- 1 Heber Beschickung (P-1)
- 2 Heber ÜS (S2)
- 3 Tellerbelüfter
- 4 Heber Klarwasserabzug (S2, 100mm gekürzt)
- 5 Notüberlauf
- 6 Luftanschlüsse
- 7 Probenahme mit Notüberlauf

mail

umweltsysteme

Hilfinger Straße 38-45 • D-78166 Donaueschingen
Telefon 0 771/8005-0 • Telefax 0 771/8005-100

Änderungen vorbehalten		Benennung:		Massstab:	
Zust.	Änderung	Datum	Name	Vor	Blatt
		Bearb.: 05.07.13	Rümelik	1:50	
		Gepr.:			
		Nom.:			
		Sachbearbeiter:			
		Werkstoff:			
		Zeichnungs-Nr.:	Saroclean, activelle, SM, 16 EW H25, Seitenzeichnung		
		KT-S-SCB-10283			
		Erstl.:			
		Erstl.:			