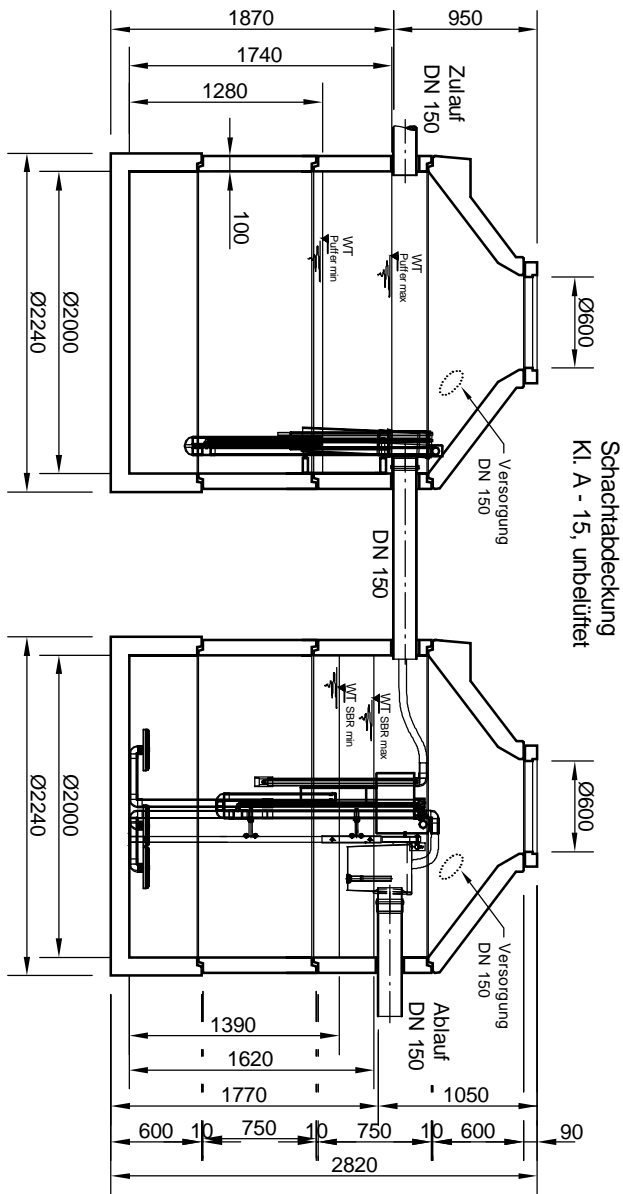
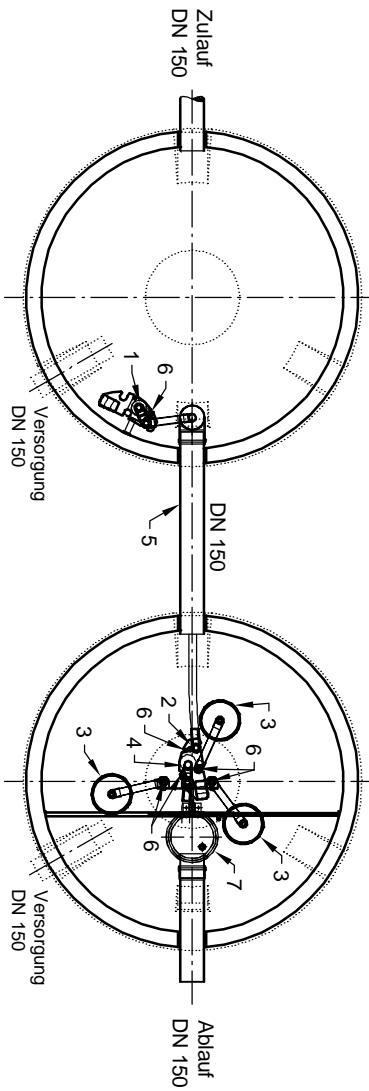


Schnitt



Grundriss



- 1 Heber Beschickung (P2)
- 2 Heber ÜS (S0-1)
- 3 Tellerbelüfter (L3)
- 4 Heber Klarwasserabzug (S1)
- 5 Notüberlauf
- 6 Luftanschlüsse
- 7 Probenahme mit Notüberlauf



Hilfiger Straße 38-45 • D-78186 Donaueschingen
 Telefon 0 771/8005-0 • Telefax 0 771/8005-100

Änderungen vorbehalten			
Zust.	Änderung	Datum	Name
		Bearb.:	30.05.14
		Gepr.:	Rilmerk
		Nom.:	
		Sachbearbeiter:	
		Werkstoff:	
		Benennung:	SanoClean, klassische, S/M, 16 EW K20
		Ringbauweise:	Coswig, Serienzeichnung
		Zeichnungs-Nr.:	KT-S-SCB-10392
		Erstl.:	
		Erstl.:	
		Blatt	1:50
		von	Blatt