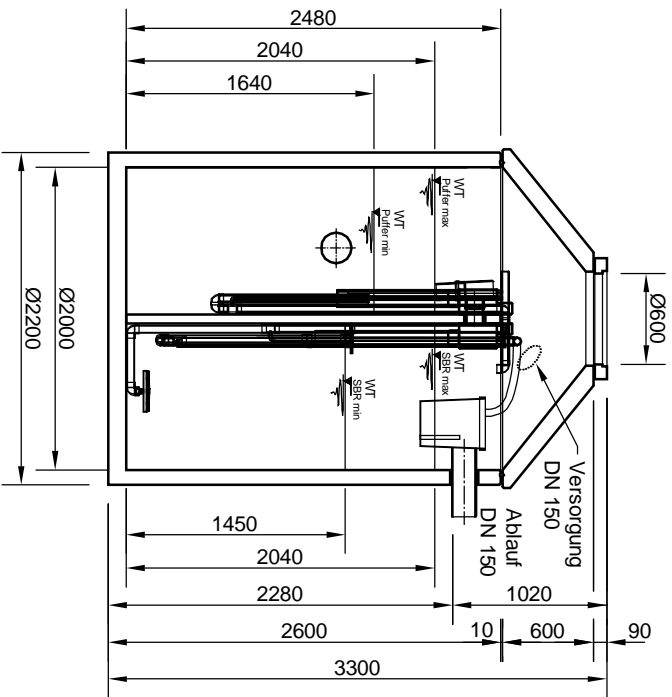
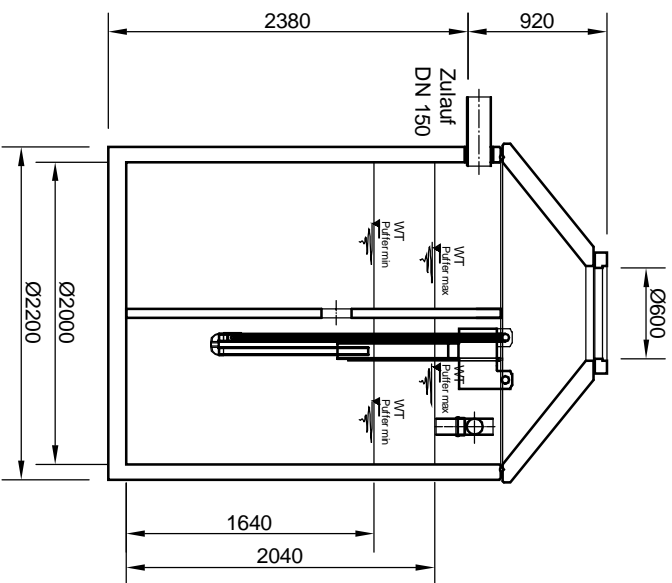


Schnitt A-A

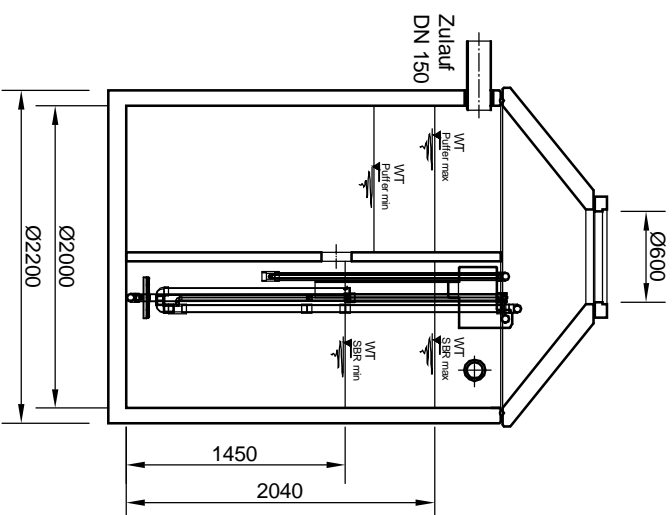


Schachtabdeckung
 Kl. A - 15, unbelüftet

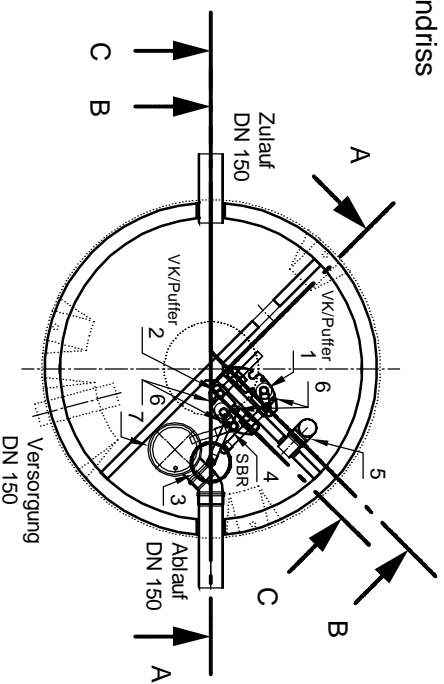
Schnitt B-B



Schnitt C-C



Grundriss



- 1 Heber Beschickung (P3)
- 2 Heber ÜS (S2)
- 3 Tellerbelüfter (L1)
- 4 Heber Klarwasserabzug (S2, 250mm verlängert)
- 5 Notüberlauf
- 6 Luftanschlüsse
- 7 Probenahme mit Notüberlauf

mail

umweltsysteme

Hilfinger Straße 38-45 • D-78168 Donaueschingen
 Telefon 0 771/8005-0 • Telefax 0 771/8005-100

Änderungen vorbehalten

Zust.	Änderung	Datum	Name	Bearb.	Datum	Name	Bearbeitung:
				23.01.13		Rohrk	SarcClean activeLine, SM 8 EW V20 Serienzählung
Für diese Technische Zeichnung behalten wir uns alle Rechte vor				Gepr.:			Zeichnungs-Nr.:
				Nom.:			KT-S-SCB-10176
				Sachbearbeiter:			
				Verkstoff:			
							Erstl.:
							Erstdr.:
							Messstab:
							1:50
							Blatt
							Von Blatt