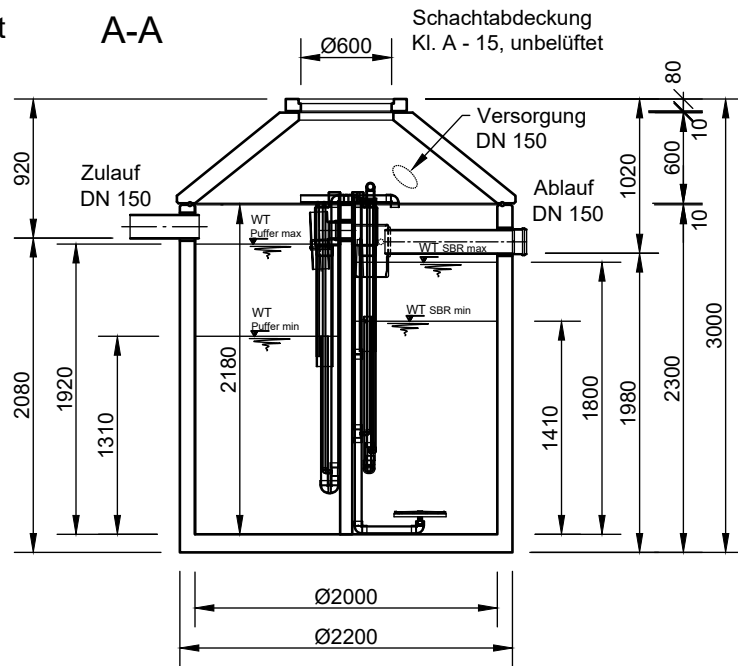
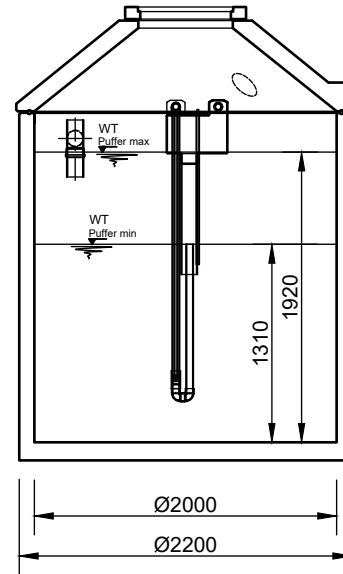


Schnitt

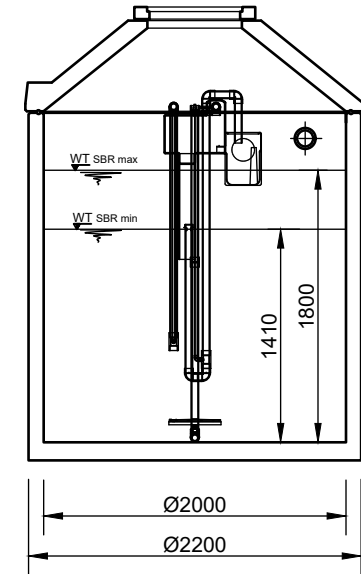
A-A



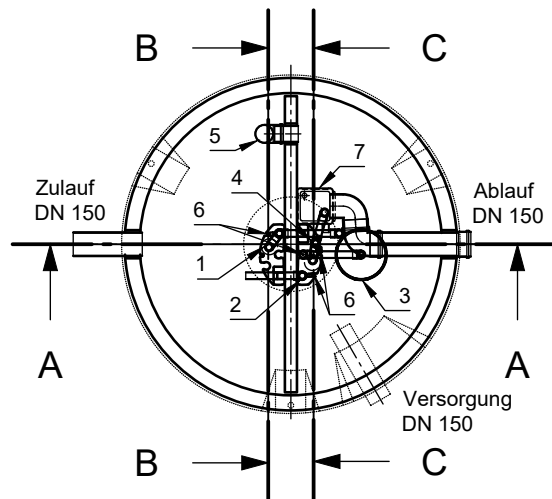
B-B



C-C



Grundriss



- 1 Heber Beschickung (P3)
- 2 Heber ÜS (S2)
- 3 Tellerbelüfter (L1) + 1134 mm
- 4 Heber Klarwasserabzug (S2)
- 5 Notüberlauf
- 6 Luftanschlüsse
- 7 Probenahme mit Notüberlauf

Verdichter Becker DT 4.10

	Rev.	Beschreibung	Datum	Bearbeitet	Benennung:		Maßstab:	
	-	Zur Ansicht	19.11.2021	RMerk	SanoClean CL08-2V20 2021		1:50	
						Zeichnungs-Nr.:		Format:
						KT-S-SCB-10580		A4
Datum	30.06.2021	Erstellt	MGlinka	Blatt				
Ersatz für		Geprüft		-				
Gewicht		Sachbear.						
Werkstoff		Beleg-Nr.						
		SAP - Mat.		Alle Rechte und Änderungen vorbehalten				